

國泰美國 ESG 基金

公開說明書

- 一、基金名稱：國泰美國 ESG 證券投資信託基金（以下簡稱「國泰美國 ESG 基金」或「本基金」）
- 二、基金種類：股票型基金
- 三、基本投資方針：請參閱本公開說明書第 2~4 頁
- 四、基金型態：開放式基金
- 五、投資地區：中華民國境內及境外
- 六、計價幣別：以新臺幣或美元做為計價貨幣，所有申購及買回價金之收付均以所申購受益權單位之計價貨幣為之
- 七、本次發行總面額：首次淨發行總面額最高為等值新臺幣 200 億元，包含：
 - (一) 新臺幣計價受益權單位：首次淨發行總面額最高為新臺幣 100 億元
 - (二) 外幣計價受益權單位：首次淨發行總面額最高為等值新臺幣 100 億元
- 八、本次發行受益權單位數：
 - (一) 新臺幣計價受益權單位：淨發行受益權單位總數最高為 10 億個基準受益權單位
 - (二) 外幣計價受益權單位(美元計價受益權單位)：淨發行受益權單位總數最高為 10 億個基準受益權單位
- 九、保證機構名稱：本基金非「保本型基金」，無需保證機構
- 十、經理公司名稱：國泰證券投資信託股份有限公司

其他注意事項

1. 本基金經金融監督管理委員會（以下簡稱金管會）同意生效，惟不表示絕無風險。經理公司以往之經理績效不保證本基金之最低投資收益；經理公司除盡善良管理人之注意義務外，不負責本基金之盈虧，亦不保證最低之收益。
2. 本基金屬環境、社會及治理相關主題基金，永續相關重要發行資訊之揭露請詳見第 19 頁至第 22 頁，定期評估資訊將於公司網站 (<https://www.cathayholdings.com/funds>) 公告。
3. 本基金之投資風險包括但不限於下列內容，投資人交易前應詳閱本基金公開說明書並確定已充分瞭解本基金之風險及特性。有關本基金運用限制及投資風險之揭露請詳見第 15~17 頁及第 22~28 頁。
主要投資風險摘要：
 - (1) 類股過度集中之風險：本基金主要投資標的為美國上市或上櫃股票，投資標的涵蓋各類股，若本基金投資比例較集中於某些類股，而因非經濟因素導致股價下跌，或因產業特性，營收獲利變化快速，導致股價大幅波動，均會造成投資組合淨值變化過劇；經理公司將盡量嚴控類股集中度過高，盡量調整投資組合，分散投資風險，惟風險亦無法完全消除。
 - (2) 產業景氣循環之風險：本基金投資標的涵蓋類股相當廣泛，然因某些產業可能因供需結構而有明顯之產業循環週期，致使其股價經常隨著公司營收獲利變化而有較大幅度之波動。經理公司將致力掌握景氣循環變化，並採適時分散投資策略來分散產業景氣循環之風險，惟此風險亦無法完全消除。
4. 本公開說明書所載之金融商品或服務並無受存款保險、保險安定基金或其他相關保障機制

之保障，投資人須自負盈虧。基金投資可能產生的最大損失為全部本金。

5. 本公開說明書之內容如有虛偽或隱匿之情事者，應由基金經理公司及負責人與其他曾在公開說明書上簽章者依法負責。
6. 查詢本公開說明書網址：
 - (1) 國泰投信網站：www.cathayholdings.com/funds
 - (2) 公開資訊觀測站：mops.twse.com.tw

刊印日期：中華民國 113 年 1 月 30 日

封裏**經理公司：國泰證券投資信託股份有限公司**

地址/ 台北總公司：台北市大安區敦化南路二段 39 號 6 樓/(02)2700-8399

電話 新竹分公司：新竹縣竹北市三民路 133 號 6 樓/(03)553-0339

台中分公司：台中市進化路 581 之 7 號 8 樓/(04)2234-1269

高雄分公司：高雄市中華三路 148 號 14 樓/(07)285-1269

網址 www.cathayholdings.com/funds

發言人 吳惠君

職稱 資深副總經理

電話 (02)2700-8399

Email pr@cathaysite.com.tw**基金保管機構：兆豐國際商業銀行股份有限公司**

地址 台北市吉林路 100 號

網址 www.megabank.com.tw

電話 02-2563-3156

受託管理機構 (無)**國外投資顧問公司 (無)****國外受託保管機構：美商道富銀行**

地址 台北市敦化南路 2 段 207 號 19 樓

海外：One Lincoln Street Boston, Massachusetts 02111 United States

網址 <https://www.statestreet.com.tw/>

電話 (02)2735-1200 海外：+1- 617-786-3000

保證機構 (無)**受益憑證簽證機構 (無)****受益憑證事務代理機構：國泰證券投資信託股份有限公司**

地址 台北市大安區敦化南路二段 39 號 6 樓

網址 www.cathayholdings.com/funds

電話 (02)2700-8399

基金財務報告簽證會計師：黃秀椿會計師

事務所 勤業眾信聯合會計師事務所

地址 台北市信義區松仁路 100 號 20 樓

網址 www.deloitte.com.tw

電話 (02) 2725 - 9988

本基金信用評等機構 (無)**公開說明書分送計畫**

陳列處所 基金經理公司 - 國泰投信

基金保管機構 - 兆豐國際商業銀行

基金各銷售機構 (請參閱本公開說明書第 74 頁)

索取方法 投資人可前往陳列處所索取、電洽國泰投信索取或連線至國泰投信

(www.cathayholdings.com/funds)、公開資訊觀測站網站(mops.twse.com.tw)下載

分送方式 向經理公司索取者，經理公司將採郵寄或以電子郵件傳輸方式分送投資人

基金或服務所生紛爭之處理及申訴管道

基金交易所生紛爭，投資人應先向本公司提出申訴，投資人不接受處理結果者、得向中華民國證券投資信託暨顧問商業同業公會或財團法人金融消費評議中心提出申訴。

本公司客服專線：(02)7713-3000、中華民國證券投資信託暨顧問商業同業公會電話：(02)2581-7288、財團法人金融消費評議中心電話：0800-789-885，網址：<https://www.foi.org.tw>。

【基金概況】	1
(一) 基金簡介	1
(二) 基金性質	9
(三) 經理公司、基金保管機構及基金保證機構之職責	9
(四) 基金投資	13
(五) 投資風險揭露	22
(六) 收益分配	29
(七) 申購受益憑證	29
(八) 買回受益憑證	32
(九) 受益人之權利及費用負擔	34
(十) 基金之資訊揭露	36
(十一) 基金運用狀況	39
【證券投資信託契約主要內容】	40
(一) 基金名稱、經理公司名稱、基金保管機構名稱及基金存續期間	40
(二) 基金發行總面額及受益權單位總數	40
(三) 受益憑證之發行及簽證	40
(四) 受益憑證之申購	40
(五) 基金之成立與不成立	42
(六) 受益憑證之上市及終止上市(無)	43
(七) 基金之資產	43
(八) 基金應負擔之費用	44
(九) 受益人之權利、義務與責任	44
(十) 經理公司之權利、義務與責任	45
(十一) 基金保管機構之權利、義務與責任	45
(十二) 運用基金投資證券之基本方針及範圍	45
(十三) 收益分配	45
(十四) 受益憑證之買回	45
(十五) 基金淨資產價值及受益權單位淨資產價值之計算	46
(十六) 經理公司之更換	48
(十七) 基金保管機構之更換	48
(十八) 證券投資信託契約之終止	49
(十九) 基金之清算	50
(二十) 受益人名簿	51
(二十一) 受益人會議	51
(二十二) 通知及公告	51
(二十三) 證券投資信託契約之修訂	51
【經理公司概况】	52

(一)	公司簡介	52
(二)	公司組織	56
(三)	利害關係公司揭露	66
(四)	營運情形	68
(五)	受處罰之情形	73
(六)	訴訟或非訴訟事件	73
	【受益憑證銷售及買回機構之名稱、地址及電話】	74
	【特別記載事項】	75
	證券投資信託事業遵守中華民國證券投資信託暨顧問商業同業公會會員自律公約聲明書	75
	經理公司內部控制制度聲明書	76
	經理公司公司治理運作情形	78
	國泰美國 ESG 證券投資信託基金信託契約與契約範本條文對照表	86
	本基金所適用盡職治理政策及執行方式	119
	基金投資國外地區者應刊印事項	124
	證券資信託基金資產價值之計算標準	127
	證券投資信託基金淨資產價值計算之可容忍偏差率標準及處理作業辦法	132
	經理公司之基金評價政策與基金評價委員會運作機制	134

【基金概況】

(一) 基金簡介

1. 發行總面額

本基金首次淨發行總面額最高為等值新臺幣 200 億元，最低為等值新臺幣 3 億元。其中，

- (1) 新臺幣計價受益權單位：首次淨發行總面額最高為新臺幣 100 億元。
- (2) 外幣計價受益權單位(美元計價受益權單位)：首次淨發行總面額最高為等值新臺幣 100 億元。

2. 受益權單位總數

基準受益權單位之定義、受益權單位總數及各類型受益權單位與基準受益權單位之換算比率如下：

- (1) 基準受益權單位：指用以換算各類型受益權單位，計算本基金總受益權單位數之依據，本基金基準受益權單位為新臺幣計價受益權單位。本基金基準貨幣為新臺幣。
- (2) 本基金受益權單位總數為
 - 1) 新臺幣計價受益權單位：淨發行受益權單位總數為 10 億個基準受益權單位；
 - 2) 外幣計價受益權單位：淨發行受益權單位總數為 10 億個基準受益權單位。
- (3) 各類型受益權單位與基準受益權單位之換算比率

受益權單位類別名稱	與基準受益權單位之換算比率
新臺幣計價受益權單位	1 : 1
美元計價受益權單位	1 : 27.67

【註】新臺幣計價受益權單位與基準受益權單位之換算比率為 1:1；外幣計價受益權單位與基準受益權單位之換算比率，以該外幣計價受益權單位面額按信託契約第 30 條第 2 項規定所取得之本基金成立日前一營業日該計價貨幣與新臺幣之收盤匯率換算為新臺幣(基準貨幣)後，除以基準受益權單位面額得出，以四捨五入計算至小數點第 2 位。具體換算比率應揭露於公開說明書。

3. 每受益權單位面額/發行價格

- (1) 新臺幣計價受益權單位之每受益權單位面額為新臺幣 10 元；
- (2) 美元計價受益權單位之每受益權單位面額為美元 10 元。

4. 得否追加發行

經理公司募集本基金，經金管會申請核准或申報生效後，於符合法令所規定之條件時(現行為申請(報)日前 5 個營業日平均已發行單位數占本基金原申請核准或申報生效發行單位數之比率達 80%以上者)，得辦理追加募集。

5. 成立條件

- (1) 本基金之成立條件，為依證券投資信託契約(以下簡稱「信託契約」)第 3 條第 4 項之規定，於開始募集日起 30 天內各類型受益權單位合計募足最低淨發行總面額等值新臺幣 3 億元整。

(2) 本基金成立日為 111 年 1 月 13 日。

6. 發行日期

(1) 本基金受益憑證發行日至遲不得超過自本基金成立日起算 30 日。

(2) 本基金受益憑證發行日為 111 年 1 月 19 日。

7. 存續期間

本基金之存續期間為不定期限；信託契約終止時，本基金存續期間即為屆滿。

8. 投資地區及標的

(1) 目前可投資國家或地區為：中華民國、日本、加拿大、美國

(2) 投資標的

1) 中華民國之有價證券為：

中華民國境內之上市或上櫃股票 (含承銷股票)、臺灣存託憑證、認購(售)權證、認股權憑證、基金受益憑證 (含反向型 ETF、商品 ETF 及槓桿型 ETF)、期貨信託事業對不特定人募集之期貨信託基金(含槓桿型期貨 ETF 或反向型期貨 ETF)、政府公債、公司債 (含次順位公司債、無擔保公司債)、可轉換公司債 (含承銷中可轉換公司債)、附認股權公司債、交換公司債、金融債券 (含次順位金融債券)、依金融資產證券化條例公開招募之受益證券或資產基礎證券、依不動產證券化條例核准募集之封閉型不動產投資信託基金受益證券或不動產資產信託受益證券，及經金管會核准於國內募集發行之國際金融組織債券。

2) 外國之有價證券為：

A. 外國證券集中交易市場或經金管會核准之店頭市場交易之股票 (含承銷股票)、存託憑證 (Depository Receipts)、認購 (售) 權證或認股權憑證 (Warrants)、參與憑證 (Participatory Notes)、不動產投資信託基金受益證券 (REITs) 及封閉式基金受益憑證、基金股份、投資單位及追蹤、模擬或複製指數表現之 ETF (含反向型 ETF、商品 ETF 及槓桿型 ETF)；

B. 符合金管會規定之信用評等一定等級以上，由外國國家、地區或機構所保證、發行、承銷或註冊掛牌之債券 (含政府公債、公司債、可轉換公司債、附認股權公司債、交換公司債、金融債券、金融資產證券化之受益證券或資產基礎證券、不動產資產信託受益證券 (REITs) 及其他具有相當於債券性質之有價證券)；

C. 經金管會核准或生效得募集及銷售之境外基金；

D. 前述「外國」之可投資國家，詳如最新公開說明書；

E. 本基金投資之外國有價證券應符合金管會之限制或禁止規定，如有關法令或相關規定修正者，從其規定。

9. 基本投資方針及範圍簡述

經理公司應以分散風險、確保基金之安全，並積極追求長期之投資利得及維持收益之安定為目標。以誠信原則及專業經營方式，將本基金投資於中華民國及外國之有價證券。並依下列規範進行投資：

- (1) 原則上，本基金自成立日起六個月後，投資於國內外股票及存託憑證之總金額，不得低於本基金淨資產價值之 70%(含)；其中投資於「美國 ESG 相關」有價證券之總金額不得低於本基金淨資產價值之 70%(含)。
- (2) 前述「美國 ESG 相關」有價證券係指同時符合下列條件：
 - 1) 該有價證券所承擔之國家風險(country of risk)於 Bloomberg 資訊系統分類為美國者；或於美國證券交易所交易者；或美國註冊企業所發行而於外國證券交易所、經金管會核准之店頭市場交易者；
 - 2) 屬於 ESG 概念者，所謂「ESG 概念」須同時符合以下定義：
 - A. 由 MSCI INC.所公佈之「MSCI ESG RATINGS」評級在 A 級(含)以上之公司；
 - B. 排除軍火、菸草大麻、情色等具爭議性的產業；排除經理公司訂定具 ESG 風險之「投資排除名單」；排除具高碳排影響之公司及其他認定具爭議性之公司；
 - C. 選取符合「MSCI ESG RATINGS」之 E、S、G 三分項至少有二分項為同產業前 1/2 之公司。
- (3) 本基金整體持股加權平均「MSCI ESG RATINGS」評級應達 A 級(含)以上。
- (4) 經理公司應於每年 1 月、7 月第 10 個營業日檢視「美國 ESG 相關」投資組合是否符合前述(1)及(3)之限制，若不符合，經理公司應於 1 個月內採取適當處置，以符合該限制。
- (5) 但依經理公司之專業判斷，在特殊情形下，為分散風險、確保基金安全之目的，得不受前述(1)及(3)之限制。所謂特殊情形，係指：
 - 1) 本基金信託契約終止前 1 個月；或
 - 2) 依本基金最近計算日投資所在國或地區之資產比重計算，達本基金資產 30%以上之任一投資所在國或地區之證券交易所或店頭市場有下列任一情形發生時：
 - A. 投資所在國或地區發生政治性與經濟性重大且非預期之事件 (如政變、戰爭、能源危機、金融危機、恐怖事件等)、法令政策改變或其他不可抗力之情事，造成該國或地區金融市場暫停交易；
 - B. 投資所在國或地區實施外匯管制，導致無法匯出資金；
 - C. 投資所在國或地區單日兌美元匯率漲幅或跌幅達 5%。
- (6) 俟前述(5)特殊情形結束後 30 個營業日內，經理公司應立即調整，以符合前述(1)及(3)之限制。
- (7) 經理公司得以現金、存放於金融機構、從事債券附買回交易或買入短期票券或其他經金管會規定之方式保持本基金之資產，並指示基金保管機構處理。除法令另有規定外，上開資產存放之金融機構、債券附買回交易對象及短期票券發行人、保證人、承兌人或標的物之信用評等，應符合金管會核准或認可之信用評等機構評等達一定等級以上者。
- (8) 經理公司為避險需要或增加投資效率，得運用本基金從事衍生自股票、股價指數、指數股票型基金(ETF)之期貨、選擇權或期貨選擇權等證券相關商品之交易。另經理公司為避險操作之目的，亦得運用本基金資產從事衍生自貨幣之期貨或選擇權交易。但從事前開證券相關商品交易均需符合金管會「證券投資信託事業運用證券投資信託基金從事

證券相關商品交易應行注意事項」及其他金管會所訂之相關規定。

- (9) 1) 經理公司得為避險之目的，從事換匯、遠期外匯、換匯換利交易及新臺幣對外幣間匯率選擇權交易、外幣間匯率避險 (Proxy Hedge) (含換匯、遠期外匯、換匯換利交易及匯率選擇權等) 及其他經金管會核准之匯率避險工具之交易方式，處理本基金資產之匯入匯出，並應符合中華民國中央銀行或金管會之相關規定。如因有關法令或相關規定修改者，從其規定。
- 2) 本基金所從事之外幣間匯率避險交易係以直接承作銀行所提供之二種外幣間或一籃子 (basket hedge) 外幣間匯率避險交易來進行。
- 3) 本基金以投資所在國或地區之幣別計價之資產 (包含持有現金部分)，於從事換匯、遠期外匯、換匯換利交易之避險操作時，其價值與期間，不得超過持有外幣資產之價值與期間。

10. 投資策略及特色之重點摘述

(1) 投資策略

- 1) 本基金主要以永續投資為精神，聚焦美股中具備注重環境保護、社會責任及公司治理等概念之個股。經理人在管理投資組合上，以責任投資的角度審慎評估，參考外部評等與內部分析，對被投資公司管理階層能在追求利益的同時，還能注重環境保護、社會責任或公司治理(即 Environmental, Social and Governance ; ESG 概念)的優質公司給予較高評價。在投資組合的建構上，首先精選主要於美國證券市場中，由知名且具公信力的機構所評鑑針對永續發展、環境保護、企業社會責任或公司治理等面向評比優良之公司，再結合質化與定量分析，精選具備永續概念、流動性佳、財務體質穩健與企業獲利佳且具長期成長性等條件之標的，以建構穩健發展，永續經營，具社會責任之投資組合，並進一步考量產業分散度，以優化的方式從事投資組合標的之配置。本基金整體持股加權平均「MSCI ESG RATINGS」評級應達 A 級(含)以上。
- 2) 投資組合風險管理的面向，本基金主要觀察市場風險情緒，透過不同風險衡量指標，包括隱含/歷史波動度、殖利率曲線變化、風險性資產之信用利差及其他相關風險指標，以判斷目前市場風險狀況是否須進行風險控管，並考量美國主要指數趨勢，輔以宏觀之總體經濟資料，由上而下(Top-Down)進行部位配置，決定基金曝險幅度，期望在市場風險升高能先行降低持股部位或透過產業配置調整降低整體風險曝露，減少基金面臨大幅淨值拉回的風險，期許基金能隨漲抗跌，提升風險調整後之中長期報酬率。
- 3) 此外，基金經理人將持續每季定期檢視投資組合之分散程度及整體波動率，並搭配合理分析，於必要時進行投資組合部位之更新與調整，以確保投資組合之報酬與風險符合預期。

(2) 投資特色

- 1) 投資主軸為永續發展概念，投資組合優先篩選具備 ESG 永續發展概念之企業。將參考全球知名之 ESG 評鑑機構之一的 MSCI 所給予企業的評級，原則上主要投資在 MSCI ESG RATINGS 評級在 A 級(含)以上的公司，並排除軍火、菸草大麻、情色等

具爭議性的產業。

- 2) 於 ESG 永續概念企業中，採取由下而上(Bottom Up)精選出獲利具成長性，產業趨勢長期向上之個股。透過資產組合的適當配置，參與企業資本長期增值並優化投資人之報酬率。
- 3) 靈活的風險控管，透過各項指標，彈性調整整體持股部位及嚴控單一產業及個股比例，以控管基金淨值波動程度。

經理公司同時充分發揮過往團隊之資源與研究能力，從事定量與質化分析，精選具備 ESG 永續及高成長概念的優質個股，為投資人創造更好的投資成果。

11. 本基金適合之投資人屬性分析

本基金為股票型基金，主要投資於美國上市及上櫃股票中具備永續概念、流動性佳、財務體質穩健與企業獲利佳且具長期成長性等條件之標的，主要收益來源包括資本利得與股利收入，其主要投資標的以一般上市及上櫃股票為主，投資人應充分了解基金投資特性與風險。基金定位屬於一般開放式股票型基金，適合追求穩健報酬且願意適度承擔風險之投資人。

12. 銷售開始日

本基金自民國 111 年 1 月 3 日開始銷售，自開始募集日起 30 天內各類型受益權單位合計募足最低淨發行總面額等值新臺幣 3 億元整。

13. 銷售方式

本基金之受益權單位由經理公司及各委任基金銷售機構銷售之。

14. 銷售價格

- (1) 本基金各類型每受益權單位之申購價金包括發行價格及申購手續費，申購手續費由經理公司訂定。投資人申購本基金，申購價金應以所申購受益權單位之計價貨幣支付，涉及結匯部分並應依「外匯收支或交易申報辦法」之規定辦理結匯事宜，或亦得以其本人外匯存款戶轉帳支付申購價金。
- (2) 本基金每受益權單位之發行價格如下：
 - 1) 本基金成立日前(不含當日)，每受益權單位以面額為發行價格。(詳見【基金概況】(一)所列 3 之說明，請參閱本公開說明書第 1 頁)
 - 2) 本基金成立日起，每受益權單位之發行價格為申購日當日該類型受益憑證每受益權單位淨資產價值。
 - 3) 本基金成立後，部分類型受益權單位之淨資產價值為零者，該類型每受益權單位之發行價格，為經理公司於經理公司網站揭露之銷售價格。前述銷售價格係按基準受益權單位之每單位淨值依信託契約第 30 條第 2 項規定之該類型受益權單位計價貨幣與基準貨幣之匯率換算後，乘上該類型受益權單位與基準受益權單位之換算比率計算。
- (3) 本基金受益憑證申購手續費不列入本基金資產，每受益權單位之申購手續費最高不得超過發行價格之 3%，實際適用費率由經理公司依其銷售策略或依申購人以往申購經理

公司其他基金之金額而定其適用之比率。

15. 最低申購金額

- (1) 本基金申購人每次申購各類型受益權單位之最低發行價額如下，但以經理公司任一基金之買回價金、分配收益價金轉申購本基金或透過特定金錢信託、投資型保單方式申購本基金或與經理公司另有約定者，不在此限。
 - 1) 基金成立日前（含當日）
 - A. 新臺幣計價受益權單位：新臺幣 1 萬元；
 - B. 美元計價受益權單位：美元 1 仟元。
 - 2) 基金成立後
 - A. 新臺幣計價受益權單位：新臺幣 2 仟元；
 - B. 美元計價受益權單位：美元 100 元。
- (2) 受益人不得申請於經理公司同一基金或不同基金新臺幣計價受益權單位與外幣計價受益權單位間之轉申購。
- (3) 受益人申請以經理公司同一基金或不同基金之轉申購，經理公司應以該買回價金實際轉入所申購基金專戶時當日之淨值為計價基準，計算所得申購本基金之單位數。涉及不同外幣兌換時，經理公司辦理有關兌換流程及匯率採用依據，請參閱本基金公開說明書第 30 頁之(7)

16. 經理公司為防制洗錢而要求申購人提出之文件及拒絕申購之情況

- (1) 經理公司受理申購人第一次申購基金時，應請申購人依規定提供下列之證件核驗：
 - 1) 自然人申購人，其為本國人者，除未滿十四歲者以及未成年之受益人尚未申請國民身分證者，可以戶口名簿替代外，應要求其提供國民身分證；其為外國人者，應要求其提供護照，並應確認是否為外國高知名度政治人物，如是，應採取適當管理措施並定期檢討，若評估有疑似洗錢徵兆嫌疑，應留存交易記錄、憑證，並向法務部調查局申報。但申購人為未成年人或受輔助宣告之人時，並應提供法定代理人或輔助人之國民身分證或護照或其他可資證明身分之證明文件。
 - 2) 申購人為法人或其他機構時，應要求被授權人提供申購人出具之授權書、被授權人身分證明文件、代表人身分證明文件、該申購人之登記證照、公文或相關證明文件影本及代表人身分證影本。但繳稅證明不能作為開戶之唯一依據。
 - 3) 本公司對於上開客戶所提供核驗之文件，除授權書應留存正本外，其餘文件應留存影本備查。
- (2) 如申購人係以臨櫃交付現金方式辦理申購或委託時，經理公司應實施雙重身分證明文件查核及對所核驗之文件，除授權書應留存正本外，其餘文件應留存影本備查，並請申購人依規定提供下列之證件核驗，若申購人拒絕提供者，應予婉拒受理或經確實查證其身分屬實後始予辦理。
 - 1) 自然人申購人，其為本國人者，除要求其提供國民身分證，但未滿十四歲且尚未申請國民身分證者，可以戶口名簿替代外，並應徵取其他可資證明身分之文件，如健保卡、護照、駕照、學生證、戶口名簿或戶口謄本等；其為外國人者，除要求其提

供護照外，並應徵取如居留證或其他可資證明身分之文件。但申購人為未成年人或受輔助宣告之人時，應增加提供法定代理人或輔助人之國民身分證或護照，以及徵取法定代理人或輔助人其他可資證明身分之證明文件。

- 2) 申購人為法人或其他機構時，除要求被授權人提供申購人出具之授權書、被授權人身分證明文件、代表人身分證明文件、該申購人登記證明文件、公文或相關證明文件影本及代表人身分證影本外，並應徵取董事會議紀錄、公司章程或財務報表等，始可受理其申購或委託。但繳稅證明不能作為開戶之唯一依據。
- 3) 除前述之國民身分證、護照及登記證明文件外之第二身分證明文件，應具辨識力。機關學校團體之清冊，如可確認客戶身分，亦可當作第二身分證明文件。若客戶拒絕提供者，應予婉拒受理或經確實查證其身分屬實後始予辦理。

17. 買回開始日

本基金自成立之日起 90 日後，受益人得依最新公開說明書之規定，以書面、電子資料或其他約定方式向經理公司或其委任之基金銷售機構提出買回之請求。

18. 買回費用

- (1) 受益人持有基金未超過 7 日者，應支付買回價金之 0.01% 之買回費用；新臺幣計價受益權單位之買回費用計算至「元」，不足壹元者，四捨五入；外幣計價受益權單位之買回費用計算至各計價幣別「分」，不足壹分者，四捨五入。(短線交易之規範及處理，詳見【基金概況】(一)所列 20 之說明，請參閱本公開說明書第 7 頁)
- (2) 除前述(1)情形之外，加計本基金其他買回費用最高不得超過本基金每受益單位淨資產價值之 1%，並得由經理公司在此範圍內公告後調整。目前本基金買回費用為零。
- (3) 買回費用歸入本基金資產。

19. 買回價格

除信託契約另有規定外，各類型受益權單位每受益權單位之買回價格以買回日(受益憑證買回申請書及其相關文件之書面、電子資料或其他約定方式到達經理公司或公開說明書所載基金銷售機構之營業日)該類受益權單位每受益權單位淨資產價值扣除買回費用計算之。受益人向基金銷售機構辦理買回申請時，基金銷售機構得酌收買回收件手續費新臺幣 50 元整，用以支付處理買回事務之費用。

20. 短線交易之規範及處理

- (1) 受益人持有基金未超過 7 日者，應支付買回價金之 0.01% 之買回費用；新臺幣計價受益權單位之買回費用計算至新臺幣「元」，不足壹元者，四捨五入；外幣計價受益權單位之買回費用計算至各計價幣別「分」，不足壹分者，四捨五入。
- (2) 前述「未超過 7 日」之定義係指：
以「受益憑證買回申請書及其相關文件之書面或電子資料到達經理公司或公開說明書所載基金銷售機構次一營業日」之日期減去「申購日」之日期，小於或等於 7 日者。
- (3) 按事先約定條件之電腦自動交易投資、定期(不)定額投資及同一基金間轉換者得不適用短線交易認定標準。

(4) 短線交易案例說明：

- 1) 申購人於 97.2.15 申購經理公司 A 基金新臺幣 10,000 元(假設換算單位數為 1,000 單位)，並於 97.2.21 申請買回。因持有基金未超過七日 (22-15=7)，因此經理公司將收取【1,000*買回單位淨值*0.01%】短線交易之買回費用。
- 2) 申購人於 97.2.15 申購經理公司 B 基金新臺幣 10,000 元(假設換算單位數為 1,000 單位)，並於 97.2.22 申請買回。因持有基金已超過七日 (25-15=10)，因此經理公司將不收取短線交易之買回費用。(註：97.2.22(五)為買回申請日，97.2.23(六)及 97.2.24(日)為非營業日，因此買回日順延至 97.2.25(一))

經理公司以追求本基金長期之投資利得及維持收益安全為目標，不歡迎受益人對本基金進行短線交易。

21. 基金營業日之定義

- (1) 指經理公司總公司營業所在縣市之銀行營業日。但本基金投資比重達本基金淨資產價值一定比例之主要投資所在國或地區之證券交易市場遇例假日休市停止交易時，該停止交易日視為非營業日。前述所稱「一定比例」及達該一定比例之主要投資所在國別或地區別及其例假日，依最新公開說明書辦理。
- (2) 前述所稱「一定比例之主要投資所在國或地區」係指公告日前一季底投資比重達基金淨資產價值之 40% (含) 之國家或地區。
- (3) 經理公司應於其網站以信託契約規定之方式(註)，每年度 1、4、7、10 月第 10 日(含) 前公告達該一定比例之主要投資所在國別或地區別及其次一季之例假日，但基金成立後首次公告應於開始接受買回申請日 10 日前，公告達該一定比例之主要投資所在國別或地區別及自接受買回申請日起至其次一季期間之例假日，且投資比重之計算基準日為本基金成立日次月 15 日。(註：信託契約第 31 條)。
- (4) 如因不可抗力之情事致前述達該一定比例之主要投資所在國或地區休市時，經理公司應於知悉該情事起兩個營業日內於其網站公告，並依信託契約規定之方式公告。

22. 經理費

- (1) 經理公司之報酬係按本基金淨資產價值每年 2.00% 之比率，逐日累計計算，並自本基金成立日起每曆月給付乙次。但本基金自成立之日起屆滿 6 個月後，除信託契約第 14 條第 1 項規定之特殊情形外，投資於國內外股票及存託憑證之總金額未達本基金淨資產價值之 70% 部分，經理公司之報酬應減半計收。
- (2) 經理公司運用所管理之全權委託投資專戶投資本基金時，如委託客戶屬金融消費者保護法第 4 條所定「專業投資機構」，且原始委託投資資產價值達新臺幣 3000 萬元，並於持有本基金受益憑證期間委託投資資產價值不低於新臺幣 1500 萬元者，經理公司得與該客戶約定，將所收取經理費之一部或全部退還予該全權委託投資專戶；其中，若前述「專業投資機構」為保險業，且其所撥交之投資型保險專設帳簿之委託投資資產價值累計達新臺幣 3000 萬元，並於持有本基金受益憑證期間之委託投資資產價值不低於新臺幣 1500 萬元者，經理公司得與該客戶約定，將所收取經理費之一部或全部退還予各該全權委託投資客戶之全權委託投資專戶。

23. 保管費

基金保管機構之報酬係按本基金淨資產價值每年 0.26% 之比率，由經理公司逐日累計計算，自本基金成立日起每曆月給付乙次。

24. 基金經保證機構保證者，保證機構之業務性質、財務狀況、信用評等、保證條件、範圍、保證費及保證契約主要內容；並以釋例說明保證機制及高於保證金額之潛在回報之計算方法。 (無)

25. 是否分配收益

本基金之收益全部併入本基金之資產，不予分配。

(二) 基金性質

1. 基金之設立及其依據

本基金係依據證券投資信託及顧問法、證券投資信託基金管理辦法及其他相關法規之規定，經金管會 110 年 12 月 6 日金管證投字第 1100375842 號函申報生效，在中華民國境內募集設立並投資於國內外有價證券之證券投資信託基金，本基金之經理及保管，均應依證券投資信託及顧問法、證券投資信託基金管理辦法及其他相關法規辦理，並受金管會之管理監督。

2. 證券投資信託契約關係

本基金之信託契約係依證券投資信託及顧問法、證券投資信託基金管理辦法及其他中華民國相關法令之規定，為保障本基金受益憑證持有人（以下簡稱受益人）之利益所訂定，以規範經理公司、基金保管機構及本基金受益人間之權利義務。經理公司及基金保管機構自信託契約簽訂並生效之日起為信託契約當事人。除經理公司拒絕申購人之申購外，申購人自申購並繳足全部價金之日起，成為信託契約當事人。

3. 追加募集基金者，應刊印基金成立時及歷次追加發行之情形（無）

(三) 經理公司、基金保管機構及基金保證機構之職責

1. 經理公司之職責

- (1) 經理公司應依現行有關法令、信託契約之規定暨金管會之指示，並以善良管理人之注意義務及忠實義務經理本基金，除信託契約另有規定外，不得為自己、其代理人、代表人、受僱人或任何第 3 人謀取利益。其代理人、代表人或受僱人履行信託契約規定之義務，有故意或過失時，經理公司應與自己之故意或過失，負同一責任。經理公司因故意或過失違反法令或信託契約約定，致生損害於本基金之資產者，經理公司應對本基金負損害賠償責任。
- (2) 除經理公司、其代理人、代表人或受僱人有故意或過失外，經理公司對本基金之盈虧、受益人或基金保管機構所受之損失不負責任。
- (3) 經理公司對於本基金資產之取得及處分有決定權，並應親自為之，除金管會另有規定外，

不得複委任第 3 人處理。但經理公司行使其他本基金資產有關之權利，必要時得要求基金保管機構、經基金保管機構洽請國外受託保管機構或其代理人出具委託書或提供協助，經理公司亦應配合基金保管機構之要求出具指示函或聲明書。經理公司就其他本基金資產有關之權利，得委任或複委任基金保管機構或律師或會計師行使之；委任或複委任律師或會計師行使權利時，應通知基金保管機構。

- (4) 經理公司在法令許可範圍內，就本基金有指示基金保管機構及國外受託保管機構之權，並得不定期盤點檢查本基金資產。經理公司並應依其判斷、金管會之指示或受益人之請求，在法令許可範圍內，採取必要行動，以促使基金保管機構依信託契約規定履行義務。
- (5) 經理公司如認為基金保管機構違反信託契約或有關法令規定，或有違反之虞時，應即報金管會。
- (6) 經理公司應於本基金開始募集 3 日前，或追加募集申報生效通知函送達之日起 3 日內，及公開說明書更新或修正後 3 日內，將公開說明書電子檔案向金管會指定之資訊申報網站進行傳輸。
- (7) 經理公司或基金銷售機構應於申購人交付申購申請書且完成申購價金之給付前，交付簡式公開說明書，並應依申購人之要求，提供公開說明書，並於本基金之銷售文件及廣告內，標明已備有公開說明書與簡式公開說明書及可供索閱之處所。公開說明書之內容如有虛偽或隱匿情事者，應由經理公司及其負責人與其他在公開說明書上簽章者，依法負責。
- (8) 經理公司必要時得修正公開說明書，並公告之，除下列 2)至 4)向同業公會申報外，其餘款項應向金管會報備：
 - 1) 依規定無須修正信託契約而增列新投資標的及其風險事項者。
 - 2) 申購人每次申購之最低發行價額。
 - 3) 申購手續費。
 - 4) 買回費用。
 - 5) 配合信託契約變動修正公開說明書內容者。
 - 6) 其他對受益人權益有重大影響之修正事項。
- (9) 經理公司就證券之買賣交割或其他投資之行為，應符合中華民國及本基金投資所在國或地區證券市場之相關法令（包括但不限於洗錢與資恐防制相關規範），經理公司並應指示其所委任之證券商，就為本基金所為之證券投資，應以符合中華民國及本基金投資所在國或地區證券市場買賣交割實務之方式為之。
- (10) 經理公司運用本基金從事證券相關商品之交易，應符合相關法令及金管會之規定。
- (11) 經理公司與其委任之基金銷售機構間之權利義務關係依銷售契約之規定。經理公司應以善良管理人之注意義務選任基金銷售機構。
- (12) 經理公司得依信託契約第 16 條規定請求本基金給付報酬，並依有關法令及信託契約規定行使權利及負擔義務。經理公司對於因可歸責於基金保管機構、或國外受託保管機構、或證券集中保管事業、或票券集中保管事業之事由致本基金及（或）受益人所受之損害不負責任，但經理公司應代為追償。
- (13) 除依法委託基金保管機構保管本基金外，經理公司如將經理事項委由第 3 人處理時，

經理公司就該第 3 人之故意或過失致本基金所受損害，應予負責。

- (14) 經理公司應自本基金成立之日起運用本基金。
- (15) 經理公司應依金管會之命令、有關法令及信託契約規定召開受益人會議。惟經理公司有不能或不為召開受益人會議之事由時，應立即通知基金保管機構。
- (16) 本基金之資料訊息，除依法或依金管會指示或信託契約另有訂定外，在公開前，經理公司或其受僱人應予保密，不得揭露於他人。
- (17) 經理公司因解散、破產、停業、歇業、撤銷或廢止許可等事由，不能繼續擔任本基金經理公司職務者，應即洽由其他證券投資信託事業承受其原有權利及義務。經理公司經理本基金顯然不善者，金管會得命經理公司將本基金移轉於經指定之其他證券投資信託事業經理。
- (18) 基金保管機構因解散、破產、停業、歇業、撤銷或廢止許可等事由，不能繼續擔任本基金基金保管機構職務者，經理公司應即洽由其他基金保管機構承受原基金保管機構之原有權利及義務。基金保管機構保管本基金顯然不善者，金管會得命其將本基金移轉於經指定之其他基金保管機構保管。
- (19) 本基金各類型受益權單位合計淨資產價值低於等值新臺幣貳億元時，經理公司應將淨資產價值及受益人人數告知申購人。
- (20) 因發生信託契約第 24 條第 1 項第(2)款之情事，致信託契約終止，經理公司應於清算人選定前，報經金管會核准後，執行必要之程序。
- (21) 本基金得為受益人之權益由經理公司代為處理本基金投資所得相關稅務事宜。

2. 基金保管機構之職責

- (1) 基金保管機構本於信託關係，受經理公司委託辦理本基金之開戶、保管、處分及收付本基金。申購人申購受益權單位之發行價額及其他本基金之資產，應全部交付基金保管機構。
- (2) 基金保管機構應依證券投資信託及顧問法相關法令或本基金在國外之資產所在地國或地區有關法令、信託契約之規定暨金管會之指示，以善良管理人之注意義務及忠實義務，辦理本基金之開戶、保管、處分及收付本基金之資產，除信託契約另有規定外，不得為自己、其代理人、代表人、受僱人或任何第 3 人謀取利益。其代理人、代表人或受僱人履行信託契約規定之義務，有故意或過失時，基金保管機構應與自己之故意或過失，負同一責任。基金保管機構因故意或過失違反法令或信託契約約定，致生損害於本基金之資產者，基金保管機構應對本基金負損害賠償責任，但倘基金保管機構可以證明所生之損害非因其故意或過失所致或屬無可避免之情形，則不在此限。
- (3) 基金保管機構應依經理公司之指示取得或處分本基金之資產，並行使與該資產有關之權利，包括但不限於向第 3 人追償等。但如基金保管機構認為依該項指示辦理有違反信託契約或中華民國有關法令規定之虞時，得不依經理公司之指示辦理，惟應立即呈報金管會。基金保管機構非依有關法令或信託契約規定不得處分本基金資產，就與本基金資產有關權利之行使，並應依經理公司之要求提供委託書或其他必要之協助。
- (4) 基金保管機構得委託國外金融機構為本基金國外受託保管機構，與經理公司指定之國外證券經紀商進行國外證券買賣交割手續，並保管本基金存放於國外之資產，及行使與

該資產有關之權利。基金保管機構對國外受託保管機構之選任、監督及指示，依下列規定為之：

- 1) 基金保管機構對國外受託保管機構之選任，應經經理公司同意。
 - 2) 基金保管機構對國外受託保管機構之選任或指示，因故意或過失而致本基金生損害者，應負賠償責任，惟若該對國外受託保管機構之指示係因依經理公司之要求者，則不在此限。
 - 3) 國外受託保管機構如因解散、破產或其他事由而不能繼續保管本基金國外資產者，基金保管機構應即另覓適格之國外受託保管機構。國外受託保管機構之更換，應經經理公司同意。
- (5) 基金保管機構依信託契約規定應履行之責任及義務，如委由國外受託保管機構處理者，基金保管機構就國外受託保管機構之故意或過失，應與自己之故意或過失負同一責任，如因而致損害本基金之資產時，基金保管機構應負賠償責任。國外受託保管機構之報酬由基金保管機構負擔。
- (6) 基金保管機構得為履行信託契約之義務，透過證券集中保管事業、票券集中保管事業、中央登錄公債、證券交易所、結算機構、金融機構間匯款及結算系統、一般通訊系統等機構或系統處理或保管基金相關事務。但如有可歸責前述機構或系統之事由致本基金受損害，除基金保管機構有故意或過失者，基金保管機構不負賠償責任，但基金保管機構應代為追償。
- (7) 基金保管機構得依證券投資信託及顧問法及其他相關法令之規定，複委任證券集中保管事業或票券集中保管事業代為保管本基金購入之有價證券或證券相關商品並履行信託契約之義務，有關證券集中保管事業費用由基金保管機構負擔。
- (8) 基金保管機構僅得於下列情況下，處分本基金之資產：
- 1) 依經理公司指示而為下列行為：
 - A. 因投資決策所需之投資組合調整。
 - B. 為從事證券相關商品交易所需之保證金帳戶調整或支付權利金。
 - C. 給付依信託契約第十條約定應由本基金負擔之款項。
 - D. 給付受益人買回其受益憑證之買回價金。
 - 2) 於信託契約終止，清算本基金時，依各類型受益權單位受益權比例分派予各該類型受益權單位受益人其所應得之資產。
 - 3) 依法令強制規定處分本基金之資產。
- (9) 基金保管機構應依法令及信託契約之規定，定期將本基金之相關表冊交付經理公司，送由同業公會轉送金管會備查。基金保管機構應於每週最後營業日製作截至該營業日止之保管資產庫存明細表（含股票股利實現明細）、銀行存款餘額表及證券相關商品明細表交付經理公司；於每月最後營業日製作截至該營業日止之保管資產庫存明細表、銀行存款餘額表及證券相關商品明細表，並於次月 5 個營業日內交付經理公司；由經理公司製作本基金檢查表、資產負債報告書、庫存資產調節表及其他金管會規定之相關報表，交付基金保管機構查核副署後，於每月 10 日前送由同業公會轉送金管會備查。
- (10) 基金保管機構應將其所知經理公司違反信託契約或有關法令之事項，或有違反之虞時，

通知經理公司應依信託契約或有關法令履行其義務，其有損害受益人權益之虞時，應即向金管會申報，並抄送同業公會。但非因基金保管機構之故意或過失而不知者，不在此限。國外受託保管機構如有違反國外受託保管契約之約定時，基金保管機構應即通知經理公司並為必要之處置。

- (11) 經理公司因故意或過失，致損害本基金之資產時，基金保管機構應為本基金向其追償。
- (12) 基金保管機構得依信託契約第 16 條規定請求本基金給付報酬，並依有關法令及信託契約規定行使權利及負擔義務。基金保管機構對於因可歸責於經理公司或經理公司委任或複委任之第 3 人之事由，致本基金所受之損害不負責任，但基金保管機構應代為追償。
- (13) 金管會指定基金保管機構召開受益人會議時，基金保管機構應即召開，所需費用由本基金負擔。
- (14) 基金保管機構及國外受託保管機構除依法令規定、金管會指示或信託契約另有訂定外，不得將本基金之資料訊息及其他保管事務有關之內容提供予他人。其董事、監察人、經理人、業務人員及其他受僱人員，亦不得以職務上所知悉之消息從事有價證券買賣之交易活動或洩露予他人。
- (15) 本基金不成立時，基金保管機構應依經理公司之指示，於本基金不成立日起十個營業日內，將申購價金及其利息退還申購人。但有關掛號郵費或匯費由經理公司負擔。
- (16) 除本條前述之規定外，基金保管機構對本基金或其他契約當事人所受之損失不負責任。

3. 保證機構之職責：本基金無保證機構

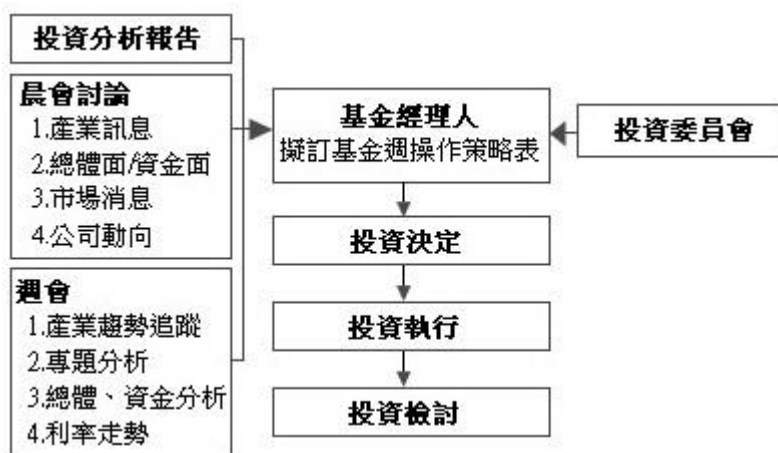
(四) 基金投資

1. 基金投資方針及範圍

請參閱本公開說明書第 2 頁。

2. 經理公司運用基金投資之決策過程、基金經理人姓名、主要經（學）歷及權限

(1) 經理公司運用基金投資 / 從事證券相關商品交易之決策過程



本基金之投資過程分為投資分析、投資決定、投資執行及投資檢討四階段。

- 1) 投資分析：由研究員負責研究分析工作，包括券商等相關機構提供之研究資訊研判；按所得資訊，定期提出報告，並於晨會、週會提出最新動態分析，作為基金經理人

投資之參考。

- 2) 投資決定：基金經理人依據投資分析報告/證券相關商品交易報告書、晨會討論、與週會報告等資訊，評估當前總體經濟條件及市場資金狀況，擬訂「基金週操作策略表」，提交由投資長、基金投資主管、基金經理人、研究員組成之「投資委員會」討論，作為基金經理人未來一週投資決策參考，基金經理人於買賣有價證券前應依據投資分析報告/證券相關商品交易報告書填寫投資決定書/證券相關商品交易決定書，交由交易員執行。
- 3) 投資執行：交易員依據投資決定書/證券相關商品交易決定書，執行基金買賣有價證券，並將執行結果撰寫投資執行表/證券相關商品交易執行表，如遇執行結果與投資決定有差異時，應敘明原因。
- 4) 投資檢討：基金經理人每月定期就投資現況與基金績效進行檢討，並作成「基金月操作策略表暨績效檢討報告」/「證券相關商品交易檢討報告」，提交「投資委員會」討論。

(2) 基金經理人之姓名、主要經(學)歷及權限

姓名： 陳韻如

學歷： 美國匹茲堡大學 MBA 碩士

經歷： 國泰美國 ESG 基金經理(111/01/13~迄今)

國泰投信海外投資部協理(113/01/01~迄今)

國泰投信海外投資部基金協理(109/04/01~112/12/31)

國泰全球多重收益平衡基金經理(111/04/01~111/04/27)

國泰幸福階梯傘型基金之全球積極組合基金經理(103/02/05~111/01/16)

國泰智富傘型 ETF 均衡組合基金經理(106/03/15~107/10/16)

國泰幸福階梯傘型基金之全球穩健組合基金經理(103/02/05~107/04/10)

國泰投信海外投資部基金資深經理(103/02/05~109/03/31)

國泰投信全權委託一處投資資深經理 102/01/01~103/02/04)

國泰投信資產管理部經理(96/01/15~101/12/31)

台壽保投信投研部經理(92/05~95/06)

蘇黎世投信基金經理(91/02~92/05)

日盛投信資深研究員(88/07~90/02)

群益投信研究員(86/11~88/05)

權限： 基金經理人應依循基金投資決策過程操作、且遵照證券投資信託基金管理辦法、證券投資信託基金信託契約及相關法令之規定運用本基金。

(3) 最近三年擔任本基金經理人之姓名及任期

姓名	任期
陳韻如	111/1/13(基金成立日)~迄今

(4) 基金經理人未同時管理其他基金。

3. 運用基金，將基金之管理業務複委任第三人處理者，應敘明複委任業務情形及受託管理機構對受託管理業務之專業能力。(無)

4. 經理公司運用基金，委託國外投資顧問公司提供投資顧問服務者，應敘明國外投資顧問公司提供基金顧問服務之專業能力。(無)

5. 基金運用之限制

(1) 經理公司應依有關法令及信託契約規定，運用本基金，除金管會另有規定外，應遵守下列規定：

- 1) 不得投資於結構式利率商品、未上市、未上櫃股票或私募之有價證券。但以原股東身分認購已上市、上櫃之現金增資股票或經金管會核准或申報生效承銷有價證券，不在此限；
- 2) 不得投資於國內未上市或未上櫃之次順位公司債及次順位金融債券；
- 3) 不得為放款或提供擔保，但符合證券投資信託基金管理辦法第十條之一規定者，不在此限；
- 4) 不得從事證券信用交易；
- 5) 不得對經理公司自身經理之其他各基金、共同信託基金、全權委託帳戶或自有資金買賣有價證券帳戶間為證券或證券相關商品交易行為，但經由集中交易市場或證券商營業處所委託買賣成交，且非故意發生相對交易之結果者，不在此限；
- 6) 除基金受益憑證、基金股份或單位信託外，不得投資於經理公司或與經理公司有利害關係之公司所發行之證券；
- 7) 除經受益人請求買回或因本基金全部或一部不再存續而收回受益憑證外，不得運用本基金之資產買入本基金之受益憑證；
- 8) 投資於任一上市或上櫃公司股票及公司債(含次順位公司債)或金融債券(含次順位金融債券)之總金額，不得超過本基金淨資產價值之百分之十；投資於任一公司所發行國內次順位公司債之總額，不得超過該公司該次(如有分券指分券後)所發行次順位公司債總額之百分之十。上開次順位公司債應符合金管會核准或認可之信用評等機構評等達一定等級以上者；
- 9) 投資於認購(售)權證或認股權憑證之總金額，不得超過本基金淨資產價值之百分之五；
- 10) 投資於參與憑證之總金額，不得超過本基金淨資產價值之百分之十；所投資之參與憑證，所連結標的以單一股票為限，且其發行人之長期債務信用評等，應符合經金管會核准或認可之信用評等機構評等達一定等級以上者；
- 11) 投資於任一上市或上櫃公司股票、臺灣存託憑證、認購(售)權證、認股權憑證、參與憑證所表彰股票之股份總額，不得超過該公司已發行股份總數之百分之十；所經理之全部基金投資於任一上市或上櫃公司股票、臺灣存託憑證、認購(售)權證、認股權憑證、參與憑證所表彰股票之股份總額，不得超過該公司已發行股份總數之百分之十；惟認購權證、認股權憑證與認售權證之股份總額得相互沖抵(Netting)，以合併計算得投資比率上限；
- 12) 投資於任一公司所發行無擔保公司債之總額，不得超過該公司所發行無擔保公司債總額之百分之十；
- 13) 投資於任一上市或上櫃公司承銷股票之總數，不得超過該次承銷總數之百分之一；

- 14) 經理公司所經理之全部基金，投資於同一次承銷股票之總數，不得超過該次承銷總數之百分之三；
- 15) 不得將本基金持有之有價證券借予他人。但符合證券投資信託基金管理辦法第十四條及第十四條之一規定者，不在此限；
- 16) 除投資於指數股票型基金受益憑證外，不得投資於市價為前一營業日淨資產價值百分之九十以上之上市基金受益憑證；
- 17) 投資於期貨信託事業對不特定人募集之期貨信託基金、證券交易市場交易之反向型 ETF、商品 ETF 及槓桿型 ETF 之總金額，不得超過本基金淨資產價值之百分之十；加計投資於其他基金受益憑證之總金額，不得超過本基金淨資產價值之百分之二十；
- 18) 投資於任一基金之受益權單位總數，不得超過被投資基金已發行受益權單位總數之百分之十；所經理之全部基金投資於任一基金受益權單位總數，不得超過被投資基金已發行受益權單位總數之百分之二十；
- 19) 委託單一證券商買賣股票金額，不得超過本基金當年度買賣股票總金額之百分之三十。但基金成立未滿一個完整會計年度者，不在此限；
- 20) 投資於經理公司經理之基金時，不得收取經理費；
- 21) 不得轉讓或出售本基金所購入股票發行公司股東會委託書；
- 22) 投資於任一公司發行、保證或背書之短期票券及有價證券總金額，不得超過本基金淨資產價值之百分之十。但投資於基金受益憑證者，不在此限；
- 23) 投資任一銀行所發行股票及金融債券（含次順位金融債券）之總金額，不得超過本基金淨資產價值之百分之十；投資於任一銀行所發行金融債券（含次順位金融債券）之總金額，不得超過該銀行所發行金融債券總額之百分之十；投資於任一銀行所發行國內次順位金融債券之總額，不得超過該銀行該次（如有分券指分券後）所發行次順位金融債券總額之百分之十。上開次順位金融債券應符合金管會核准或認可之信用評等機構評等達一定等級以上者；
- 24) 投資於任一經金管會核准於我國境內募集發行之國際金融組織所發行之國際金融組織債券之總金額不得超過本基金淨資產價值之百分之十，及不得超過該國際金融組織於我國境內所發行國際金融組織債券總金額之百分之十；
- 25) 投資於任一受託機構或特殊目的公司發行之受益證券或資產基礎證券之總額，不得超過該受託機構或特殊目的公司該次（如有分券指分券後）發行之受益證券或資產基礎證券總額之百分之十；亦不得超過本基金淨資產價值之百分之十。上開受益證券或資產基礎證券應符合經金管會核准或認可之信用評等機構評等達一定等級以上者；
- 26) 投資於任一創始機構發行之股票、公司債、金融債券及將金融資產信託與受託機構或讓與特殊目的公司發行之受益證券或資產基礎證券之總金額，不得超過本基金淨資產價值之百分之十。上開受益證券或資產基礎證券應符合經金管會核准或認可之信用評等機構評等達一定等級以上者；
- 27) 經理公司與受益證券或資產基礎證券之創始機構、受託機構或特殊目的公司之任一機構具有證券投資信託基金管理辦法第十一條第一項所稱利害關係公司之關係者，

經理公司不得運用本基金投資於該受益證券或資產基礎證券；

- 28) 投資於任一受託機構發行之不動產投資信託基金之受益權單位總數，不得超過該不動產投資信託基金已發行受益權單位總數之百分之十；上開不動產投資信託基金應符合金管會核准或認可之信用評等機構評等達一定等級以上者；
 - 29) 投資於任一受託機構發行之不動產資產信託受益證券之總額，不得超過該受託機構該次（如有分券指分券後）發行之不動產資產信託受益證券總額之百分之十。上開不動產資產信託受益證券應符合金管會核准或認可之信用評等機構評等達一定等級以上者；
 - 30) 投資於任一受託機構發行之不動產投資信託基金受益證券及不動產資產信託受益證券之總金額，不得超過本基金淨資產價值之百分之十。
 - 31) 投資於任一委託人將不動產資產信託與受託機構發行之不動產資產信託受益證券、將金融資產信託與受託機構或讓與特殊目的公司發行之受益證券或資產基礎證券，及其所發行之股票、公司債、金融債券之總金額，不得超過本基金淨資產價值之百分之十；
 - 32) 經理公司與不動產投資信託基金受益證券之受託機構或不動產資產信託受益證券之受託機構或委託人具有證券投資信託基金管理辦法第十一條第一項所稱利害關係公司之關係者，經理公司不得運用本基金投資於該不動產投資信託基金受益證券或不動產資產信託受益證券；
 - 33) 本基金所投資之債券，不包括以國內有價證券、本國上市或上櫃公司於海外發行之有價證券、國內證券投資信託事業於海外發行之基金受益憑證、未經金管會核准或申報生效得募集及銷售之境外基金為連結標的之連動型或結構型債券；
 - 34) 不得從事不當交易行為而影響本基金淨資產價值；
 - 35) 不得為經金管會規定之其他禁止或限制事項。
- (2) 前述(1)所列 5)所稱各基金、11)、14)及 18)所稱所經理之全部基金，包括經理公司募集或私募之證券投資信託基金及期貨信託基金。
 - (3) 前述(1)規定比例之限制，如因有關法令或相關規定修正者，從其規定。
 - (4) 經理公司有無違反前述(1)各款禁止規定之行為，以行為當時之狀況為準；行為後因情事變更致有前述(1)禁止規定之情事者，不受該項限制。但經理公司為籌措現金需處分本基金資產時，應儘先處分該超出比例限制部分之證券。

6. 基金參與股票發行公司股東會行使表決權之處理原則及方法

(1) 國內部分

1) 處理原則及方法

- A. 凡經理公司員工或經理公司所指派之外部人代表基金出席股東會、行使表決權均需遵循證券投資信託事業管理規則、金管會相關函令及經理公司「基金出席股票股東會作業程序」之相關規定。
- B. 經理公司行使本基金持有股票之表決權之行使，應由經理公司指派代表人出席或以電子方式為之。但本基金持有公開發行公司股份未達 30 萬股且經理公司所經理之全部基金合計持有股份未達 100 萬股者，及本基金持有採行電子投票制度之

公開發行公司股份未達該公司已發行股份總數萬分之 1 且經理公司所經理之全部基金合計持有股份未達萬分之 3 者，經理公司得不指派人員出席股東會。

- C. 經理公司除委託符合規定之代理機構行使本基金持有股票之表決權外，對於本基金持有公開發行公司股份達 30 萬股以上或所經理之全部基金合計持有股份達 100 萬股以上者，於股東會無選舉董事、監察人議案時；或於股東會有選舉董事、監察人議案，而本基金所持有股份未達該公司已發行股份總數千分之 5 或 50 萬股時，經理公司得指派本事業以外之人員出席股東會，惟應於指派書上就各項議案行使表決權之指示予以明確載明。
- D. 經理公司行使表決權，應基於受益人之最大利益，且不得直接或間接參與該股票發行公司經營或有不當之安排情事。
- E. 經理公司出借基金持有之股票遇有公開發行公司召開股東會者，應由經理公司基於專業判斷及受益人最大利益評估是否請求借券人提前還券，若經評估無需請求提前還券者，其股數不計入前述 B 及 C 之股數計算。
- F. 前述 B 及 C 規定股數及比例之限制，如因有關法令或相關規定修正者，從其規定。

2) 作業程序

- A. 經理公司於出席基金所持有股票之發行公司股東會前，應將行使表決權之評估分析作業，作成說明。
- B. 經理公司將基金所持有股票發行公司之股東會通知書及出席證登記管理，並就出席股東會行使表決權，表決權行使之評估分析作業、決策程序及執行結果作成書面紀錄，循序編號建檔，至少保存 5 年。
- C. 經理公司及其負責人、部門主管、分支機構經理人、其他業務人員或受僱人，不得轉讓出席股東會委託書或藉行使基金持有股票之投票表決權，收受金錢或其他利益。

(2) 國外部分

考量成本及地理因素，本基金所投資之國外股票發行公司召開股東會時，經理公司原則上將不親自出席行使表決權，而係透過該基金國外受託保管機構提供之專屬網站，以電子方式交付表決票並由其代為行使表決權，若本基金所投資國外股票發行公司以書面通知召開股東會時，經理公司則比照國內之處理原則，由基金經理人依規定填具書面表決票經總經理核閱後轉基金保管機構及國外受託保管機構，以行使表決權。基金參與國外股票發行公司股東會行使表決權之作業程序與國內相同。

7. 基金參與所持有基金之受益人會議行使表決權之處理原則及方法

(1) 國內部分

1) 處理原則及方法

- A. 經理公司應依據所持有基金之信託契約或公開說明書之規定行使表決權，並基於受益人之最大利益，支持基金經理公司所提之議案。但基金經理公司所提之議案有損及受益人權益之虞者，得依經理公司董事會之決議辦理。
- B. 經理公司不得轉讓或出售基金之受益人會議表決權。經理公司之董事、監察人、

經理人、業務人員其他受僱人員，亦不得轉讓或出售該表決權，收受金錢或其他利益。

2) 作業程序

- A. 關於基金所持有基金之基金受益人會議事宜，由交易部負責聯繫處理。
- B. 會計部於接到基金受益人會議開會通知書時，應立即交付交易部。
- C. 基金經理人應在受益人會議召開前就會議之各個議案決議其處理原則並就決議事項製作「出席基金受益人會議會前紀錄」。此會前紀錄應經部門主管及總經理簽核；必要時，得開會決定之。
- D. 除依法得指派外部人出席受益人會議之情形外，經理公司應親自代表本基金出席基金受益人會議。如指派外部人出席受益人會議時，應於指派書上敘明各項議案行使表決權之方式。
- E. 出席受益人會議後，出席人員應依據會議決議事項填寫「證券投資信託基金出席基金受益人會議報告表」並檢附相關會議資料，經部門主管簽核後，由交易部存檔。
- F. 交易部應將「證券投資信託基金出席基金受益人會議報告表」及相關附件之書面紀錄循序編號建檔並至少保存 5 年。
- G. 上述作業程序將配合金管會最新規定隨時修訂調整之。

(2) 國外部分

1) 處理原則及方法

原則上本基金所投資之國外基金召開受益人會議，因考量經濟及地理因素，經理公司將不親自出席及行使表決權，除非必要可委託本基金國外受託保管機構代理出席受益人會議，請國外受託保管機構利用其在全球各地分支機構代表出席受益人會議。

2) 作業程序

如委託國外受託保管機構代為出席受益人會議時

- A. 國外受託保管機構收到海外基金之受益人會議開會通知及表決票後，即通知保管機構及經理公司並將相關書面資料送交經理公司。
- B. 經理公司比照國內之作業程序行使表決權。

8. 基金投資國外地區者，證券投資信託事業應說明配合本基金出席所投資外國股票(或基金)發行公司股東會(受益人會議)之處理原則及方法。

詳見【基金概況】中(四)所列 6(2)及 7(2)之說明，請參閱本公開說明書第 18 及 19 頁。

9. 基金投資國外地區者應刊印事項，請參閱第 124 頁【基金投資國外地區者應刊印事項】。

10. 證券投資信託事業對基金之外匯收支從事避險交易者，應列明其避險方法

詳見【基金概況】中(一)所列 9 之說明，請參閱本公開說明書第 4 頁。

11. 本基金屬環境、社會及治理相關主題基金，應記載下列事項：

(1) 投資目標與衡量標準：

本基金主要以永續投資為精神，聚焦美股中具備注重環境保護、社會責任及公司治理等

概念之個股。經理人在管理投資組合上，以責任投資的角度審慎評估，參考外部評等與內部分析，對被投資公司管理階層能在追求利益的同時，還能注重環境保護、社會責任或公司治理(即 Environmental, Social and Governance ; ESG 概念)的優質公司給予較高評價。外部評等部分，本基金是採用全球知名的評等機構之一的 MSCI ESG 評級公司給予美國企業的評級，原則上主要投資在 MSCI ESG RATINGS 評級在 A 級(含)以上的公司，希冀以投資在 ESG 表現較佳的企業增加投資組合的穩健性及鼓勵善盡社會責任的企業。

(2) 投資策略與方法：(ESG 相關因素之執行方法)

投資組合建構採取外部評等及內部分析相結合：

1) 外部評等部分，本基金採用全球知名評等機構之一的 MSCI ESG 評級公司給予美國企業的評級，原則上主要投資在 MSCI ESG RATINGS 評級在 A 級(含)以上的公司，由於 MSCI ESG 評等是採用環境保護、社會責任及公司治理等數十項指標做全方位深度分析及評估，並會對不同企業特性採取行業最相關因素進一步評估做出綜合評分，相當符合本基金的投資重點與目標，因此選取高於平均的 MSCI ESG RATINGS 評級在 A 級(含)以上的企業作為第一層篩選-ESG 整合投資分析，再進行內部分析。

MSCI ESG 評級簡介如下：

MSCI ESG 評級以規則基礎方法(rules-based methodology)，衡量被評比公司對 ESG 風險的暴露程度以及該公司相較於同業如何管理該類風險。

A. MSCI ESG RATINGS 包括 3 大面向的表現，考慮 10 個主題，涵蓋 35 項 ESG 關鍵指標

3 支柱	10 項主軸	35 個 ESG 關鍵議題
環境	氣候變化	碳排放量 融資環境影響 產品碳足跡 氣候變化脆弱性
	自然資源	水資源壓力 生物多樣性與土地利用 原材料採購
	汙染與浪費	有毒物排放與浪費 墊子廢物 用於包裝的材料與浪費
	環境機會	清潔技術的機會 綠色建造的機會 可再生能源的機會
社會	人力資源	人力資源管理 人力資本發展 員工健康與安全 供應鏈勞動標準
	產品可信度	產品安全與品質 化學物質安全性 隱私與數據安全 消費者金融保護 責任投資 健康與人口風險
	股東否決權	有爭議的採購 社區關係
	社會機會	溝通管道 融資管道 衛生保健管道 營養與健康的機會
公司治理	公司治理	董事會 薪酬 所有權 會計
	公司行為	商業道德 納稅透明度

B. MSCI ESG 評級綜合衡量個別公司的永續風險 (環境、社會、公司治理風險)，

並為不同地域、產業、屬性的公司提供一個能夠縱向、橫向比較的參考指標。評級由 MSCI 透過大量內外部資料 (包括政府、自治組織、公司揭露事項、媒體等來源) 經過標準化的機制，轉換成公司永續風險的度量而得，評級結果分為 AAA、AA、A、BBB、BB、B、CCC 七種等級，其中以 AAA、AA 分類為公司永續的 Leader；A、BBB、BB 為 Average；B、CCC 則為 Laggard，其評分結果定期受到檢視。

- 2) 內部分析則採用經理公司的 ESG 整合投資流程進行個別企業碳排放分析，希冀建構出符合環境保護目標的低碳投資組合。投資系統中並整合 ESG 資訊，讓經理人與研究員的投資團隊，在進行投資前層層把關，將 ESG 因子納入投資決定。相信透過 ESG 政策制定，加上嚴謹由下而上精選個股的研究方法，以期達到完整的 ESG 整合投資流程，在傳統基本面以外，更全面性的評估企業投資價值。

ESG 整合流程分析(含第二層篩選-負面排除篩選、第三層篩選-ESG 整合投資分析)

- A. 排除軍火、菸草大麻、情色等具爭議性的產業。
- B. 排除屬於國泰投信制定具高度環境、社會及公司治理風險之「投資排除名單」者，名單範圍包含爭議性產業、爭議性國家與爭議性行為。
- C. 排除「MSCI ESG RATINGS」所公佈之爭議性事件系統出現爭議性旗幟為紅色之企業。
- D. 國泰投信為瞭解投資標的之碳排放歷史、碳排放水準及是否設立碳排放目標，經內部 ESG 整合流程分析個別公司的碳排放數據。
- E. 正向挑選具優質 ESG 面向、流動性佳、財務體質穩健與企業獲利佳且具長期成長性等條件之標的。
- F. 本基金整體持股加權平均「MSCI ESG RATINGS」評級應達 A 級(含)以上。

- (3) 投資比例配置：

本基金投資於「美國 ESG 相關」有價證券之總金額不得低於本基金淨資產價值之 70%(含)。

經理公司選擇採用 MSCI ESG 評級公司給予美國企業的評級，原則上主要投資在 MSCI ESG RATINGS 評級在 A 級(含)以上的公司。為確保基金資產整體運用不會對永續投資目標造成重大損害，除恪守「責任投資」原則外，同時篩選具高度環境、社會及公司治理風險之「投資排除名單」，包含爭議性產業、爭議性國家與爭議性行為之排除政策，並進一步主動排除 MSCI CCC Rating 標的為基金投資標的，以確保基金資產不會對永續投資目標造成重大損害。

- (4) 參考績效指標：

不適用。本基金無參考績效指標。

- (5) 排除政策：

經理公司篩選具高度環境、社會及公司治理風險之「投資排除名單」，包含爭議性產業、爭議性國家與爭議性行為之排除政策，並進一步主動排除 MSCI CCC Rating 標的為基金投資標的，以確保基金資產不會對永續投資目標造成重大損害。

- (6) 風險警語：(ESG 投資重點之相關風險)

本基金如僅採取外部機構 ESG 分析，其提供之第三方資料可能有時效性及公允性風險。又外部機構評分多根據歷史數據總結做出結論，但歷史數據評分可能有無法預測企業未來可能面臨之爭議，且評分通常在事件發生後才調整，則可能有時效性滯後之風險。另外外部機構評分可能出現對大型企業較有利之偏誤，因大企業相對小公司擁有更多資源發展永續報告，更易獲得較高評分。

國內外公認 ESG 分類或揭露標準，例如聯合國發布的國際準則、歐盟永續分類標準、GRI 及 SASB 等國際組織、或國際知名評等機構 MSCI 等所擬定永續揭露標準分類法並無統一標準，可能造成同一企業在不同評等機構之評等不同，進而影響本基金投資標的之選擇。

本基金因投資策略限制至少 70% 資產投資在 MSCI ESG RATINGS 評級 A 級(含)以上的企業，可能有因特定產業本身特性即符合氣候變遷、環境保護等責任投資目標而在 ESG 評等上取得高分，而形成集中投資於特定 ESG 產業之風險。

(7) 盡職治理參與：

1) 本基金所適用盡職治理政策及執行方式，請參閱本公開說明書第 119 頁【本基金所適用盡職治理政策及執行方式】

2) 經理公司盡職治理報告之查詢方法或途徑：

<https://www.cathaysite.com.tw/esg/responsibility><https://www.cathaysite.com.tw/CorporateSustainability/report.aspx>

(8) 定期揭露：

1) 本基金發行後，應於年度結束後二個月，在公司網站上向投資人揭露下列定期評估資訊（查詢網址：<https://www.cathayholdings.com/funds>）

- A. 本基金資產組成符合所定環境、社會及治理投資策略與篩選標準之實際投資比重。
- B. 本基金為達到永續投資重點和目標，而採取盡職治理行動。

2) 經理公司揭露盡職治理報告書相關資料之網址：

<https://www.cathaysite.com.tw/esg/responsibility>

(五) 投資風險揭露

本基金投資風險包含類股過度集中之風險、產業景氣循環之風險、流動性風險、外匯管制及匯率變動之風險及投資地區政治、經濟變動之風險等，故風險報酬等級為 RR4*。

*風險報酬等級為本公司依照投信投顧公會「基金風險報酬等級分類標準」編製，該分類標準係計算過去 5 年基金淨值波動度標準差，以標準差區間予以分類等級，分類為 RR1-RR5 五級，數字越大代表風險越高。此等級分類係基於一般市場狀況反映市場價格波動風險，無法涵蓋所有風險(如：基金計價幣別匯率風險、投資標的產業風險、信用風險、利率風險、流動性風險等)，不宜作為投資唯一依據，投資人仍應注意所投資基金個別的風險。

請投資人注意申購基金前應詳閱公開說明書，充分評估基金投資特性與風險，更多基金評估之相關資料(如年化標準差、Alpha、Beta 及 Sharpe 值等)可至投信投顧公會網站之「基金績效及評估指標查詢專區」(https://www.sitca.org.tw/index_pc.aspx)查詢。

1. 類股過度集中之風險

本基金主要投資標的為美國上市或上櫃股票，投資標的涵蓋各類股，若本基金投資比例較集中於某些類股，而因非經濟因素導致股價下跌，或因產業特性，營收獲利變化快速，導致股價大幅波動，均會造成投資組合淨值變化過劇；經理公司將盡量嚴控類股集中度過高，盡量調整投資組合，分散投資風險，惟風險亦無法完全消除。

2. 產業景氣循環之風險

本基金投資標的涵蓋類股相當廣泛，然因某些產業可能因供需結構而有明顯之產業循環週期，致使其股價經常隨著公司營收獲利變化而有較大幅度之波動。經理公司將致力掌握景氣循環變化，並採適時分散投資策略來分散產業景氣循環之風險，惟此風險亦無法完全消除。

3. 流動性風險

本基金得投資於國外經金管會核准之店頭市場交易股票，投資人需了解店頭市場成交量較集中市場股票低，而部分店頭市場掛牌公司資本額較小，面臨產業景氣循環之風險較高，因此有股價巨幅波動及流動性不足之風險。

4. 外匯管制及匯率變動之風險

(1) 外匯管制係一國政府對外匯收支、結算及買賣所採取之限制性措施，通常係由中央銀行或政府指定之代理機構（通稱為外匯管制當局）來執行；此外，由於本基金必須每日以基準貨幣（新臺幣）計算本基金之淨資產價值，因此幣別轉換之匯率產生變化時，將會影響本基金以新臺幣計算之淨資產價值。

(2) 本基金包含新臺幣計價及美元計價，如投資人以其他非本基金計價幣別之貨幣換匯後投資本基金者，須自行承擔匯率變動之風險。當新臺幣、美元相對其他貨幣貶值時，將產生匯兌損失。另因投資人與銀行外匯交易有買價與賣價之差異，投資人進行換匯時將承擔買賣價差，此價差依各銀行報價而定。此外，投資人尚須承擔匯款費用，且外幣匯款費用可能高於新臺幣匯款費用。投資人亦須留意外幣匯款到達時點可能因受款行作業時間而遞延。

(3) 本基金雖將從事換匯、遠期外匯、換匯換利交易、新臺幣對外幣間匯率選擇權交易、外幣間匯率避險 (Proxy Hedge)(含換匯、遠期外匯、換匯換利交易及匯率選擇權等)及其他經金管會核准之匯率避險工具之操作，期能降低外幣之匯兌風險，但不表示風險得以完全規避。本基金在外匯避險方面，基於匯率風險管理，以保障投資人權益需要，本基金可視需求將匯出金額全部或部分辦理新臺幣換匯(SWAP)或換匯換匯(CCS)避險交易，可能因此增加利差成本。

5. 投資地區政治、經濟變動之風險

本基金投資國家及地區之政經情勢或法規變動（如我國之外交政策、海外各市場不同之政治經濟法令條件等），可能對其所參與的投資市場及投資工具之報酬造成直接或間接的影響。例如：兩岸關係之發展或變化、重大天然災害（如颱風、地震）、罷工、暴動、法令環境變動（如專利、商標等智慧財產權之取得、關稅等稅務法規的改變）、經濟條件（如通貨膨脹、國民所得水準、國際收支狀況、資源自足性），皆可能對本基金投資之市場造成直接性或間

接性的影響，亦可能造成有價證券之價格的波動，進而影響本基金淨值之漲跌。經理公司將盡量分散投資風險，惟風險亦無法因此完全消除。

6. 商品交易對手之信用風險 (本基金無保證機構)

商品交易對手之信用風險，主要為交易對手交割時或交割後無法履行契約中規定義務時所產生的風險，而依據本基金依契約訂定之投資範圍，主要商品交易對手包括證券商、票券商、銀行、交易所以及櫃檯買賣中心等不特定對象；若該項金融商品是在交易所中交易則其信用風險將由結算所來承擔；但若為櫃檯 (OTC) 買賣交易，則其信用風險則由交易雙方自行承擔，因此，若交易對手無法履行原先交易條件，將產生違約損失風險，可能致使基金產生流動性風險；同時，若因交易對手違約而導致擔保品價格波動，將產生擔保品價格波動損失之風險。

7. 投資結構式商品之風險 (無，本基金不投資結構式商品。)

8. 其他投資標的或特定投資策略之風險

(1) 無擔保公司債

無擔保公司債雖有較高之利息收入，但可能面臨發行公司無法償付本息之信用風險。

(2) 次順位公司債

本基金得投資於次順位公司債，因發行人與債權人約定其債權於其他先順位債權人獲得清償後始得受償，相對獲得清償的保障較低，潛在獲利較佳。本基金將以審慎態度評估發行人債信，以避免可能的風險。

(3) 次順位金融債券

次順位金融債券之債權順位優於普通股及特別股，但低於普通金融債券，故其價格與流動性於市場利率變動時，對基金淨值相對於普通金融債券可能造成較大之影響。

(4) 可轉換公司債、交換公司債、附認股權公司債

由於可轉換公司債、交換公司債、附認股權公司債兼具股票及債券之特性，為一進可攻退可守的金融工具。若遇景氣回升股價上揚時，亦可行使轉換權、交換權、認股權來分享相當程度之資本利得，增補基金收益，此公司債若於債券到期或因達發行公司所訂強制收回條件時，仍可依發行條件向發行公司取回本金和債息，與一般公司債投資方式相同，受益人權益不受影響，故投資人損失風險有限。

(5) 國際金融組織債券

國際金融組織債券主要由各國資產規模雄厚之銀行或機構所發行，在國際金融市場有良好的信譽，因此，其發行債券的利率水準一般不高。而且國際金融組織債券在我國境內發行的數量佔其資本額比重不高，到期違約風險較低。

(6) 指數股票型基金

1) 指數股票型基金(Exchange Traded Fund)是一種在證券交易所交易的有價證券，代表長期股票投資信託之所有權。該 ETF 持有一籃子股票之投資組合，並以此為實物擔保，將其分割為眾多單價較低之投資單位，即為 ETF，以表彰持有者之受益權。ETF 在證券交易所之交易方式與一般普通股無異，它具備傳統指數基金分散風險之優點，並結合股票盤中依市價即時交易之流動性，以及得為融資融券之便利性，故

ETF 為兼具共同基金與股票特色之投資工具。ETF 能夠提供對不同市場及產業的分類，為投資者提供一種進行資產分配與分散投資風險的有效理財途徑，且 ETF 以單一有價證券的形式來參與股價指數或特定的投資組合表現，最大的好處就在於投資人的交易成本得以大幅降低。產品發行初期可能因為投資人對該商品熟悉度不高導致流動性不佳，使得 ETF 市價與其實質價值有所差異，造成該 ETF 之折溢價，但該風險可透過造市者之中介，改善 ETF 之流動性。

2) 反向型 ETF 之風險

- A. 反向型 ETF 為運用放空股票、期貨等方式追蹤標的指數報酬反向表現之 ETF。由於反向型 ETF 的流動性通常比作多型 ETF 低，因此存在一定程度的流動性風險、市場風險以及期貨交易所衍生的轉倉風險與折溢價風險。
- B. 反向型 ETF 是追蹤標的指數報酬的反向變動，然而，因為複利的關係，就算該反向型 ETF 完全追蹤了標的每日反向變動，仍無法完全複製該標的指數一段期間的完全報酬，因此，反向型 ETF 可能無法提供基金對所持有部位長期完全避險的效果。
- C. 反向型 ETF 因每日均需動態調整，所衍生之交易費用會侵蝕 ETF 之獲利，盤中預估淨值與盤後揭露之實際淨值價格可能差距會較一般傳統型態 ETF 為高。

3) 商品 ETF 之風險

- A. 商品 ETF 主要是透過商品期貨之衍生性操作連結商品價格，投資於商品市場涉及較高風險，需注意投資在商品市場的額外風險。商品 ETF 之投資表現將視市場狀況而定，可能會高於或低於有關商品現價，商品 ETF 可能發生因調整投資組合等因素未能完全緊貼標的指數表現之風險，將影響本基金的淨值。
- B. 商品型 ETF 將無法完全密切地追蹤所依據的相關商品價格變動，如果這種 ETF 與商品價格相關性不完全成立，基金將無法利用此商品型 ETF 當成完全替代該商品價格波動部位/風險的工具。
- C. 基金淨資產淨值因調整投資組合等因素未能完全緊貼標的指數表現之風險，其可能原因如調整 Rebalance 轉倉期間之滑價、可投資標的無法涵蓋指數標的、可投資口數與由權重計算出之應投資口數有小數點之差異、申贖、額外費用的影響或國外交易所之特殊交易制度等。

4) 槓桿型 ETF 之風險

- A. 槓桿型 ETF 是為達到追蹤指數報酬的某固定倍數的一種金融商品。因而槓桿型 ETF 為達放大報酬率的槓桿效果，多會透過衍生性金融商品操作，故可能造成 ETF 價格產生較大波動，另若衍生性金融商品與追蹤指數不完全相關時，亦可能導致 ETF 無法達成預期之投資效果。
- B. 槓桿型 ETF 為達到追蹤指數報酬的某固定倍數，設計上採每日重新調整投資組合，以追求該 ETF 的單日報酬率達到追蹤指數報酬率的某固定倍數，而每日報酬率皆以複合(Compounding)方式進行累積，故可能導致一段期間之績效無法達成預期之投資效果。且當該 ETF 價格走勢與預期市場價格波動呈現反向時，將影響到本基金的淨值。

(7) 受益證券及資產基礎證券

受益證券或資產基礎證券之發行金額、本金持分、收益持分、受償順位等受益內容，皆影響受益證券之投資風險。其中受償順位直接影響持有人權益，可能有清償不足之風險。雖然受益證券及資產基礎證券係由一組可預測的現金流量所組合而成的有價證券，但仍可能面臨該現金流量因債務人提前還款而使原預測的現金流量產生變化，投資人將因此面臨提前還款風險。

(8) 不動產投資信託基金受益證券

除前述(7)所載之受益證券風險外，因不動產投資信託是以共同基金方式組成，其投資標的多為不動產本身，除不動產市場本身價格波動風險外，因為流動性低，多以封閉型為限，而封閉型基金則有產生市價與淨值間折溢價之風險。若為開放型者，通常會有買回時間、數量或其他限制之可能。因為共同基金型態，另須承擔專業經理公司投資判斷正確與否之風險。

(9) 不動產資產信託受益證券

除前述(7)所載之受益證券風險外，由於投資標的為不動產，同時尚須承擔房地產市場波動之風險。

(10) 海外存託憑證

1) 與表彰標的證券相關聯之風險：海外存託憑證是一種用以表彰標的證券所有權之有價證券，因此，海外存託憑證之價格通常會隨標的證券市場波動。然而此關聯並非絕對正相關，而且投資海外存託憑證之風險除本身之風險外，尚包括其他轉換成標的證券後之風險。

2) 匯兌風險：如有海外存託憑證須轉換成標的證券時，或有與其標的證券以不同貨幣計價而產生之匯兌風險。

3) 即時資訊取得落後之風險：海外存託憑證發行機構並無義務於海外存託憑證交易市場揭露其公司之重大訊息。因此，海外存託憑證之市場價值可能無法立即反映重大訊息之影響。

4) 不易正確估計投資價值之風險：發行海外存託憑證的公司，在國外與海外存託憑證發行地之兩地股價通常有所差異，海外存託憑證若發行量較少時，股價通常較高；因而投資人在評估該海外存託憑證的合理本益比時，可能給予較高倍數造成高估股價的風險。

(11) 參與憑證

投資人可經由參與憑證間接投資於進入規定較為複雜或限制性較高的證券市場，其價格通常會隨標的證券市場的價格波動，若基金投資參與憑證的交易市場不活絡，或交易對手（如發行該憑證的經紀商、交易商、銀行等）不履行憑證所約定的責任，將可能產生損失。

(12) 投資承銷股票之風險

承銷股票之範圍包含已上市、上櫃同種類之現金增資承銷股票及初次上市上櫃股票之承銷股票。在風險控管部分，除評估股票之流動性評價面與產業面外，亦須留意投資標的與承銷商本身之信用評等。惟投資承銷股票主要曝露於時間落差之風險 - 繳款之後

到股票掛牌上市上櫃之前的風險。

9. 從事證券相關商品交易之風險

本基金為管理有價證券價格變動風險之需要，經金管會核准後得利用衍生自股票、股價指數、指數股票型基金(ETF)之期貨、選擇權或期貨選擇權等證券相關商品之交易，於現貨市場價格下跌時，藉由反向操作證券相關商品產生之利得，彌補基金資產價值損失；或於現貨市場價格上漲時，藉由同向操作證券相關商品，利用其槓桿交易之特性，增加基金持有現貨部位，參與現貨價格上漲的表現，以增加基金投資效率；惟若經理公司判斷市場行情錯誤，或證券相關商品與基金持有之現貨部位相關程度不高時，或避險之金融商品與本基金現貨部位相關程度不高，亦可能造成本基金淨值波動之風險。投資人須了解證券相關商品交易皆屬於槓桿交易並承擔標的物價格波動風險，縱為增加投資效率從事同向操作，可能因行情判斷錯誤而增加投資損失，或亦會減少現貨之收益，亦可能會有流動性不足的風險。

(1) 股價指數期貨

股價指數期貨是以股價指數為交易標的物之期貨合約，股票持有者可藉由賣出股價指數期貨規避股票市場價格下跌風險，未持有股票者可藉由買進股價指數期貨，規避股票市場價格上漲風險。故從事股價指數期貨交易得以降低或移轉現貨市場價格波動風險，或提高投資效率。

(2) 期貨選擇權

在期貨選擇權方面，買方必須了結或履約之後才算實現獲利，賣方應瞭解其所持之期貨選擇權到期日或到期日前之任何交易時間，均有可能被要求履約。當買進買權或賣權時，買方最大的風險損失以買進時所繳之權利金加上交易成本為限。當賣出買權或賣權時，賣方最大風險可能無限。

10. 出借所持有之有價證券或借入有價證券之相關風險

無，本基金不從事借券交易。

11. 其他投資風險

(1) 本基金係以分散投資標的之方式經營，在合理風險度下，投資於國內及國外有價證券，以謀求長期之投資利得及穩定之利息收入、管理資產安全為目標。本基金之風險無法因分散投資而完全消除，所投資有價證券價格漲跌及其他因素之波動將影響本基金淨資產價值之增減。

(2) 本基金包含不同計價貨幣之受益權單位，每營業日淨資產價值計算及不同計價貨幣受益權單位淨值換算，均以基準貨幣與各計價貨幣轉換進行，故存在匯率換算風險。

(3) ESG 投資重點之相關風險

本基金如僅採取外部機構 ESG 分析，其提供之第三方資料可能有時效性及公允性風險。又外部機構評分多根據歷史數據總結做出結論，但歷史數據評分可能有無法預測企業未來可能面臨之爭議，且評分通常在事件發生後才調整，則可能有時效性滯後之風險。另外外部機構評分可能出現對大型企業較有利之偏誤，因大企業相對小公司擁有更多資源發展永續報告，更易獲得較高評分。

國內外公認 ESG 分類或揭露標準，例如聯合國發布的國際準則、歐盟永續分類標準、

GRI 及 SASB 等國際組織、或國際知名評等機構 MSCI 等所擬定永續揭露標準分類法並無統一標準，可能造成同一企業在不同評等機構之評等不同，進而影響本基金投資標的之選擇。

本基金因投資策略限制至少 70% 資產投資在 MSCI ESG RATINGS 評級 A 級(含)以上的企業，可能有因特定產業本身特性即符合氣候變遷、環境保護等責任投資目標而在 ESG 評等上取得高分，而形成集中投資於特定 ESG 產業之風險。

(4) 遵循 FATCA 法規相關風險

美國政府自 2014 年 7 月 1 日起分階段生效實施外國帳戶稅收遵循法(即 FATCA)之施行細則，要求外國金融機構(以下稱「FFI」)辨識帳戶持有人、申報美國帳戶資訊及對於不配合 FATCA 規定的 FFI 及不合作帳戶持有人所支付之美國來源所得進行扣繳之義務。美國政府為免 FFI 不與之簽署相關協議或不遵守 FATCA 規定，故明訂對不簽署外國金融機構協議(以下稱「FFIA」)及未遵守 FATCA 規定之 FFI 須就其美國來源所得中扣繳 30% 之稅款。經理公司所管理各基金為 FATCA 所定義之 FFI，為避免基金遭受美國國稅局扣繳 30% 之稅款，基金已完成 FATCA 之 FFIA 簽署，成為遵循 FATCA 之 FFI。為履行 FATCA 遵循義務，經理公司將要求投資人或受益人配合提供相關身份證明文件以確認其是否具美國納稅義務人身分；投資人或受益人應了解，在國內法令允許及 FATCA 遵循範圍內，經理公司可能需向相關之國內外政府單位或稅務機關進行受益人資訊申報，包括但不限於因業務往來而取得之本人資訊(法人客戶含其實質美國持有人)、本人(法人客戶含其實質美國持有人)與經理公司往來之帳戶相關資訊(如客戶名稱、地址、美國稅籍編號、帳戶號碼、帳戶餘額或價值等)。投資人或受益人應了解並承諾，如稅籍身份資料申報虛偽不實，可能會遭受美國法律之懲處；一旦投資人或受益人之稅籍身份改變，應於三十日內通知經理公司。本基金力圖遵循 FATCA 規範，惟因 FATCA 要求之複雜性、或投資人或受益人未配合提供所需身份證明文件或提供資料不正確、不完整；或基金業務往來對象或交易對手有未遵循 FATCA 之情事，將使基金有遭受扣繳 30% 稅款之風險，從而可能對基金造成不利影響，並導致基金每單位淨資產價值降低而使投資人遭受重大損失，而遭扣繳稅款未必可獲美國國稅局退還。為遵循 FATCA 規定之目的，基金依 FATCA 規定及國內法令允許之前提下，可能對投資人或受益人交易提出之要求包括：(1) 拒絕申購；(2) 強制受益人贖回或拒絕贖回；(3) 自受益人持有基金之款項中扣繳相關稅款。投資人或受益人應了解本基金所承擔來自遵循或不遵循美國 FATCA 法規所承擔之扣繳稅務風險。由於相關扣繳稅規則及所需要申報和揭露之資訊可能隨時變更，在相關法律許可範圍內，投資人應了解並同意本基金採取前述措施。

投資人應自行諮詢其稅務顧問就 FATCA 對於其投資於本基金可能產生的影響及可能被要求提供並揭露予經理公司、本基金和銷售機構及(可能須提供並揭露予)美國國稅局之資訊。

(六) 收益分配

本基金之收益全部併入本基金之資產，不予分配。

(七) 申購受益憑證

1. 申購程序、地點及截止時間

- (1) 經理公司應依「中華民國證券投資信託暨顧問商業同業公會證券投資信託基金募集發行銷售及其申購或買回作業程序」(以下簡稱「證券投資信託基金募集發行銷售及其申購或買回作業程序」)辦理受益憑證之申購作業。
- (2) 受益權單位之申購，應向經理公司或其委任之基金銷售機構辦理申購手續，並繳付申購價金。於親自申購受益權單位時，應填妥申購書、受益人開戶資料表及檢具國民身分證影本(如申購人為法人機構，應檢具法人登記證明文件影本)辦理申購手續，申購書備置於經理公司或其委任之基金銷售機構之營業處所。申購人如以郵寄方式申購者，應將填妥之申購書、受益人開戶資料表(蓋妥印鑑)及身分證影本(或法人登記證明文件影本)連同價金(現金除外)，寄至「台北市大安區敦化南路二段 39 號 6 樓國泰證券投資信託股份有限公司收」。
- (3) 申購人應於申購當日將基金申購書件併同申購價金交付經理公司或申購人將申購價金直接匯撥至基金專戶或經理公司委由證券集中保管事業辦理基金款項收付時該事業指定之銀行帳戶。投資人透過特定金錢信託方式申購基金，應於申購當日將申請書件及申購價金交付基金銷售機構。除經理公司及以特定金錢信託方式之基金銷售機構得收受申購價金外，其他基金銷售機構僅得收受申購書件，申購人應依基金銷售機構之指示將申購價金直接匯撥至基金保管機構設立之基金專戶。經理公司應以申購人申購價金進入基金專戶或經理公司委由證券集中保管事業辦理基金款項收付時該事業指定之銀行帳戶當日淨值為計算標準，計算申購單位數。
- (4) 申購本基金新臺幣計價受益權單位，投資人以特定金錢信託方式申購基金，或於申購當日透過金融機構帳戶或電子支付帳戶扣繳申購價金時，該等機構如於受理申購或扣款之次一營業日上午 10 時前將申購價金匯撥至基金專戶或經理公司委由證券集中保管事業辦理基金款項收付時該事業指定之銀行帳戶者，且於受理申購或扣款之次一營業日經理公司確認申購價金已匯入基金專戶或取得該等機構提供已於受理申購或扣款之次一營業日上午 10 時前指示匯撥之匯款證明文件者，或該等機構因依銀行法第四十七條之三設立之金融資訊服務事業跨行網路系統之不可抗力情事致申購價金未於受理申購或扣款之次一營業日上午 10 時前匯撥至基金專戶者，亦以申購當日淨值計算申購單位數。
- (5) 申購本基金外幣計價受益權單位，投資人以特定金錢信託方式申購基金，或於申購當日透過金融機構帳戶扣繳外幣申購價金時，金融機構如已於受理申購或扣款之次一營業日上午十時前將申購價金指示匯撥，且於受理申購或扣款之次一營業日經理公司確認申購價金已匯入基金專戶或取得金融機構提供已於受理申購或扣款之次一營業日上午 10 時前指示匯撥之匯款證明文件者，或該等機構因依銀行法第四十七條之三設立之金

融資訊服務事業跨行網路系統之不可抗力情事致申購價金未於受理申購或扣款之次一營業日上午 10 時前匯撥至基金專戶者，亦以申購當日淨值計算申購單位數。經理公司委由證券集中保管事業辦理基金款項收付時，金融機構如已於受理申購或扣款之次一營業日上午十時前依該事業指定之方式將申購價金指示匯撥至該事業指定之銀行帳戶，且該事業確認金融機構已將申購款項匯入其指定之銀行帳戶或取得金融機構提供已於受理申購或扣款之次一營業日上午十時前指示匯撥之匯款證明文件者，亦以申購當日淨值計算申購單位數。基金銷售機構之款項收付作業透過證券集中保管事業辦理者，證券集中保管事業如已於受理申購或扣款之次一營業日前將申購價金指示匯撥，且於受理申購或扣款之次一營業日經經理公司確認申購價金已匯入基金專戶，或取得證券集中保管事業提供已於受理申購或扣款之次一營業日前指示匯撥之匯款證明文件者，亦以申購當日淨值計算申購單位數。

- (6) 受益人申請以經理公司同一基金或不同基金之轉申購，經理公司應以該買回價金實際轉入所申購基金專戶時當日之淨值為計價基準，計算所得申購本基金之單位數。涉及不同外幣兌換時，基金保管機構應依經理公司指示匯款日下午 4 時前以該基金保管機構之結匯匯率進行兌換後執行匯款作業，經理公司以該買回價金扣除兌換費用、買回費用、手續費、掛號郵費、匯費及其他必要之費用後實際轉入所申購基金專戶時當日之淨值為計價基準，計算所得申購之單位數。
- (7) 受益人不得申請於經理公司同一基金或不同基金新臺幣計價受益權單位與外幣計價受益權單位間之轉申購。
- (8) 申購申請之截止時間
 - 1) 經理公司：目前各類型受益權單位皆為每一營業日下午 4 時。
 - 2) 基金銷售機構：依各銷售機構規定，但不晚於經理公司之申購截止時間。
 - 3) 除能證明申購人係於受理截止時間前提出申購申請者外，逾時申請應視為次一營業日之交易。

2. 申購價金之計算及給付方式

- (1) 本基金各類型每受益權單位之申購價金包括發行價格及申購手續費，申購手續費由經理公司訂定。投資人申購本基金，申購價金應以所申購受益權單位之計價貨幣支付，涉及結匯部分並應依「外匯收支或交易申報辦法」之規定辦理結匯事宜，或亦得以其本人外匯存款戶轉帳支付申購價金。
- (2) 本基金每受益權單位之發行價格乘以申購單位數所得之金額為發行價額，發行價額歸本基金資產。
- (3) 本基金每受益權單位之發行價格如下：
 - 1) 本基金成立日前（不含當日），每受益權單位以信託契約第 3 條第 1 項面額為發行價格。（詳見【基金概況】(一)所列 3 之說明，請參閱本公開明書第 1 頁）
 - 2) 本基金成立日起，每受益權單位之發行價格為申購日當日該類型受益憑證每受益權單位淨資產價值。
 - 3) 本基金成立後，部分類型受益權單位之淨資產價值為零者，該類型每受益權單位之發行價格，為經理公司於經理公司網站揭露之銷售價格。前述銷售價格係按基準受

益權單位之每單位淨值依信託契約第 30 條第 2 項規定之該類型受益權單位計價貨幣與基準貨幣之匯率換算後，乘上該類型受益權單位與基準受益權單位之換算比率計算。

- (4) 本基金申購人每次申購各類型受益權單位之最低發行價額如下，但以經理公司任一基金之買回價金、分配收益價金轉申購本基金或透過特定金錢信託、投資型保單方式申購本基金或與經理公司另有約定者，不在此限。

1) 基金成立日前（含當日）

- A. 新臺幣計價受益權單位：新臺幣 1 萬元；
- B. 美元計價受益權單位：美元 1 仟元。

2) 基金成立後

- A. 新臺幣計價受益權單位：新臺幣 2,000 元
- B. 美元計價受益權單位：美元 100 元。

- (5) 本基金受益憑證申購手續費不列入本基金資產，每受益權單位之申購手續費最高不得超過發行價格之 3%，實際適用費率由經理公司依其銷售策略或依申購人以往申購經理公司其他基金之金額而定其適用之比率。

(6) 申購價金給付方式

本基金受益權單位分別以新臺幣及美元作為計價貨幣。申購本基金各類型受益權單位，申購價金應以所申購受益權單位之計價貨幣支付，涉及結匯部分並應依「外匯收支或交易申報辦法」之規定辦理結匯事宜，或亦得以其本人外匯存款戶轉帳支付申購價金。經理公司並應依「證券投資信託基金募集發行銷售及其申購或買回作業程序」辦理受益憑證之申購作業。受益權單位之申購價金，應於申購當日以下列方式給付之：

- 1) 現金。
- 2) 匯款、轉帳。
- 3) 票據：應以基金銷售機構所在地票據交換所接受之即期支票或本票支付，經理公司將以申購人申購價金兌現當日淨值為計算標準，計算申購單位數。如上述票據未能兌現者，申購無效。

3. 受益憑證之交付

經理公司發行並首次將受益憑證登載於經理公司開設於證券集中保管事業之保管劃撥帳戶下登錄專戶之日。基金受益憑證發行日至遲不得超過自本基金成立日起算 30 日。本基金受益憑證發行日後，經理公司應於基金保管機構收足申購價金之日起，於 7 個營業日內以帳簿劃撥方式交付受益憑證予申購人。

4. 經理公司不接受申購或基金不成立時之處理

- (1) 經理公司有權決定是否接受受益權單位之申購。惟經理公司如不接受受益權單位之申購，應指示基金保管機構自基金保管機構收受申購人之現金或票據兌現後之 3 個營業日內，將申購價金無息退還申購人。
- (2) 本基金不成立時，經理公司應立即指示基金保管機構，於自本基金不成立日起 10 個營業日內，以申購人為受款人之記名劃線禁止背書轉讓票據或匯款方式，退還申購價金及

加計自基金保管機構收受申購價金之日起至其發還申購價金之前一日止，按基金保管機構活期存款利率計算之利息。新臺幣計價受益權單位利息計至新臺幣「元」，不滿壹元者，四捨五入。外幣計價受益權單位利息之計算方式及位數依基金保管機構計價幣別外匯活期存款利息計算方式辦理，利息計至外幣「分」，不滿壹分者，四捨五入。

- (3) 本基金不成立時，經理公司、基金銷售機構及基金保管機構除不得請求報酬外，為本基金支付之一切費用應由經理公司、基金銷售機構及基金保管機構各自負擔，但退還申購價金及其利息之掛號郵費或匯費由經理公司負擔。

(八) 買回受益憑證

1. 買回程序、地點及截止時間

- (1) 本基金自成立之日起 90 日後，受益人得依最新公開說明書之規定，以書面、電子資料或其他約定方式向經理公司或其委任之基金銷售機構提出買回之請求。以書面申請買回者，受益人得填妥買回申請書，並攜帶已登記於經理公司之原留印鑑及所需之買回收件手續費提出申請。如以掛號郵寄之方式申請買回者，以向經理公司申請為限。
- (2) 經理公司應依「證券投資信託基金募集發行銷售及其申購或買回作業程序」辦理受益憑證之買回作業。受益人得請求買回受益憑證之全部或一部。
- (3) 除受益人透過特定金錢信託、投資型保單方式請求買回或經理公司同意外，本基金各類型受益憑證之受益權單位數不及下列規定者，當次不得請求部分買回：
 - 1) 新臺幣計價：受益憑證所表彰之受益權單位數不及 30 單位；
 - 2) 外幣計價：受益憑證所表彰之受益權單位數不及 30 單位。
- (4) 買回申請之截止時間：
 - 1) 經理公司：目前各類型受益權單位皆為每一營業日下午 4 時。
 - 2) 買回機構：依各基金銷售機構規定，但不晚於經理公司之買回申請截止時間。
 - 3) 除能證明受益人係於截止時間前提出買回請求者，逾時申請應視為次一營業日之交易。

2. 買回價金之計算

- (1) 除信託契約另有規定外，各類型受益權單位每受益權單位之買回價格以買回日(受益憑證買回申請書及其相關文件之書面、電子資料或其他約定方式到達經理公司或公開說明書所載基金銷售機構之營業日)該類受益權單位每受益權單位淨資產價值扣除買回費用計算之。
- (2) 有信託契約第 18 條第 1 項規定之情形(即後述 5 之(1)所述)，經理公司應於本基金有足夠流動資產支付全部買回價金之次一計算日，依該計算日之每受益權單位淨資產價值恢復計算買回價格。
- (3) 有信託契約第 19 條第 1 項規定之情形(即後述 5 之(2)所述)，於暫停計算本基金部分或全部類型受益權單位買回價格之情事消滅後之次一營業日，經理公司應即恢復計算該類型受益權單位之買回價格，並依恢復計算日每受益權單位淨資產價值計算之。
- (4) 買回費用之計算方式(詳見【基金概況】(一)所列 18 之說明，請參閱本公開說明書第

7 頁)

- (5) 受益人向基金銷售機構申請辦理本基金受益憑證買回事務時，基金銷售機構得就每件買回申請酌收新臺幣 50 元之買回收件手續費，用以支付處理買回事務之費用，買回收件手續費不併入本基金資產。

3. 買回價金給付之時間及方式

- (1) 經理公司應自受益人提出買回受益憑證之請求到達之次一營業日起 7 個營業日內，指示基金保管機構以受益人為受款人之記名劃線禁止背書轉讓票據或匯款方式給付買回價金，並得於給付買回價金中扣除買回費用、手續費、掛號郵費、匯費及其他必要之費用。受益人之買回價金按所申請買回之受益權單位計價幣別給付之。
- (2) 受益人請求買回一部受益憑證者，經理公司亦應依前述(1)規定之期限指示基金保管機構給付買回價金。
- (3) 如有後述 5 所列暫停計算本基金部分或全部類型受益權單位買回價格之情事消滅後之次一營業日，經理公司應即恢復計算該類型受益權單位之買回價格，並依恢復計算日每受益權單位淨資產價值計算之，並自該計算日起 7 個營業日內，指示基金保管機構給付買回價金。經理公司就恢復計算本基金各類型受益權單位買回價格，應向金管會報備之。停止計算買回價格期間申請買回者，以恢復計算買回價格日之價格為其買回之價格。

4. 受益憑證之換發

本基金受益憑證為記名式，採無實體發行，不印製實體受益憑證。

5. 買回價金遲延給付之情形

- (1) 任一營業日之受益權單位買回價金總額扣除當日申購受益憑證發行價額之餘額，超過本基金流動資產總額時，經理公司得報經金管會核准後暫停計算買回價格，並延緩給付買回價金。
- (2) 經理公司因金管會之命令或有下列情事之一，並經金管會核准者，經理公司得暫停計算本基金部分或全部類型受益權單位之買回價格，並延緩給付買回價金：
 - 1) 證券交易所、店頭市場或外匯市場非因例假日而停止交易；
 - 2) 通常使用之通信中斷；
 - 3) 因匯兌交易受限制；
 - 4) 有無從收受買回請求或給付買回價金之其他特殊情事者。
- (3) 恢復計算本基金買回價格之相關規定如前述 2 之(2)、(3)之說明。

6. 買回撤銷之情形

受益人申請買回而有前述 5 所列買回價金遲延給付之情形發生時，得於暫停計算買回價格公告日(含公告日)起，向原申請買回之機構或經理公司撤銷買回之申請，該撤銷買回之申請除因不可抗力情形外，應於恢復計算買回價格日前(含恢復計算買回價格日)之營業時間內到達原申請買回機構或經理公司，其原買回之請求方失其效力，且不得對該撤銷買回之行為，再予撤銷。

(九) 受益人之權利及費用負擔

1. 受益人應有之權利內容

- (1) 受益人得依信託契約之規定並按其所持有之受益憑證所表彰之受益權行使下列權利：
 - 1) 剩餘財產分派請求權。
 - 2) 受益人會議表決權。
 - 3) 有關法令及信託契約規定之其他權利。
- (2) 受益人得於經理公司或基金銷售機構之營業時間內，請求閱覽信託契約最新修訂本，並得索取下列資料：
 - 1) 信託契約之最新修訂本影本。經理公司或基金銷售機構得收取工本費。
 - 2) 本基金之最新公開說明書。
 - 3) 經理公司及本基金之最近期經會計師查核簽證或核閱之財務報告。
- (3) 受益人得請求經理公司及基金保管機構履行其依信託契約規定應盡之義務。
- (4) 除有關法令或信託契約另有規定外，受益人不負其他義務或責任。

2. 受益人應負擔費用之項目及其計算、給付方式

- (1) 受益人應負擔費用之項目及其計算

受益人負擔之費用評估表

項目	計算方式或金額	
經理費	每年基金淨資產價值之 2.00%	
保管費	每年基金淨資產價值之 0.26%	
申購手續費	本基金受益憑證申購手續費不列入本基金資產，每受益權單位之申購手續費最高不得超過發行價格之 3%，實際適用費率由經理公司依其銷售策略或依申購人以往申購經理公司其他基金之金額而定其適用之比率。	
買回費用(歸入 本基金資產)	短線交易 買回費用	受益人持有基金未超過 7 日者，應支付買回價金之 0.01% 之買回費用；新臺幣計價受益權單位之買回費用計算至「元」，不足壹元者，四捨五入；外幣計價受益權單位之買回費用計算至各計價幣別「分」，不足壹分者，四捨五入。 【按事先約定條件之電腦自動交易投資、定期(不)定額投資及同一基金間轉換者得不適用短線交易認定標準。】
	買回費用	現行其他買回費用為零
買回收件手續 費	由基金銷售機構辦理者，每件新臺幣 50 元，但至經理公司申請買回者則免。	
召開受益人會 議費用	每次預估新臺幣壹佰萬元。(註一)	
其他費用	以實際發生之數額為準。(註二)	

註一：受益人會議並非每年固定召開，故該費用不一定每年發生。

註二：包括為取得或處分本基金資產所生之經紀商佣金及交易手續費等直接成本及必要費用；本基金應支付之一切稅捐、基金財務報告簽證及核閱費用；清算費用及訴訟或非訴訟所產生之費用。(詳見第 44 頁【證券投資信託契約主要內容】中(八)之說明)

- (2) 受益人應負擔費用之給付方式

- 1) 申購手續費於申購時另行支付；

- 2) 買回費用 (含受益人進行短線交易部分) 於申請買回時自每受益權單位之買回價格中扣除；
- 3) 買回收件手續費於申請買回時另行支付；
- 4) 除前述 1)~3)外，其餘項目均由本基金資產中支付。可歸屬於各類型受益權單位所產生之費用及損益，由各類型受益權單位受益人承擔。

3. 受益人應負擔租稅之項目及其計算、繳納方式

有關本基金之賦稅事項依(81)台財稅第 811663751 號函、(91)台財稅字第 0910455815 號函及其他有關法令辦理；但有關法令修正者，應依修正後之規定辦理。

(1) 證券交易稅

- 1) 受益人轉讓受益憑證時，應由受讓人代徵證券交易稅。
- 2) 受益人申請買回，或於本基金清算時，繳回受益憑證註銷者，非屬證券交易範圍，均無需繳納證券交易稅。

(2) 印花稅

受益憑證之申購、買回及轉讓等有關單據，均免納印花稅。

(3) 證券交易所稅

- 1) 本基金受益憑證所有人轉讓或買回其受益憑證之所得，在證券交易所稅停徵期間內，免納所得稅。
- 2) 本基金清算時，分配予受益人之剩餘財產，其中有停徵證券交易所稅之證券交易所所得者，得適用停徵規定免納所得稅。

(4) 投資於各投資所在國或地區之資產及其交易所產生之各項所得，應依各投資所在國或地區有關法令規定繳納稅款。

(5) 依所得稅法第 3 條之 4 第 6 項、財政部 96.4.26 台財稅字第 09604514330 號令、101.12.13 台財稅字第 10104656530 號函及 107.03.06 台財稅字第 10600686840 號令之規定，本基金受益人應予授權同意由經理公司代為處理基金投資相關之稅務事宜，並得檢具受益人名冊 (內容包括受益人名稱、身分證統一編號或營利事業統一編號、地址、持有受益權單位數等資料)，向經理公司登記所在地之轄區國稅局申請按基金別核發載明我國居住者之受益人持有受益權單位數占該基金發行受益權單位總數比例之居住者證明，以符「避免所得稅雙重課稅及防杜逃稅協定」之規定，俾保本基金受益人權益。

4. 受益人會議

(1) 召開事由

- 1) 修正信託契約者，但信託契約另有訂定或經理公司認為修正事項對受益人之權益無

重大影響，並經金管會核准者，不在此限。

- 2) 更換經理公司者。
- 3) 更換基金保管機構者。
- 4) 終止信託契約者。
- 5) 經理公司或基金保管機構報酬之調增。
- 6) 重大變更本基金投資有價證券或從事證券相關商品交易之基本方針及範圍。
- 7) 其他法令、信託契約規定或經金管會指示事項者。

(2) 召開程序

- 1) 依法律、命令或信託契約規定，應由受益人會議決議之事項發生時，由經理公司召開受益人會議。經理公司不能或不為召開時，由基金保管機構召開之。基金保管機構不能或不為召開時，依信託契約之規定或由受益人自行召開；均不能或不為召開時，由金管會指定之人召開之。受益人亦得以書面敘明提議事項及理由，逕向金管會申請核准後，自行召開受益人會議。
- 2) 受益人自行召開受益人會議，係指繼續持有受益憑證一年以上，且其所表彰受益權單位數占提出當時本基金已發行在外受益權單位總數 3%以上之受益人。但如決議事項係專屬於特定類型受益權單位之事項者，前述之受益人，係指繼續持有該類型受益憑證 1 年以上，且其所表彰該類型受益權單位數占提出當時本基金已發行在外該類型受益權單位總數 3%以上之受益人。

(3) 決議方式

- 1) 受益人會議得以書面或親自出席方式召開。受益人會議以書面方式召開者，受益人之出席及決議，應由受益人於受益人會議召開者印發之書面文件（含表決票）為表示，並依原留存簽名式或印鑑，簽名或蓋章後，以郵寄或親自送達方式送至指定處所。
- 2) 受益人會議之決議，應經持有代表已發行受益憑證受益權單位總數二分之一以上受益人出席，並經出席受益人之表決權總數二分之一以上同意行之。但如決議事項係專屬於該特定類型受益權單位之事項者，則受益人會議應僅該類型受益權單位之受益人有權出席並行使表決權，且受益人會議之決議，應經持有代表已發行該類型受益權單位總數二分之一以上受益人出席，並經出席受益人之表決權總數二分之一以上同意行之。下列事項不得於受益人會議以臨時動議方式提出：
 - A. 更換經理公司或基金保管機構；
 - B. 終止信託契約；
 - C. 變更本基金種類。

- (4) 受益人會議應依「證券投資信託基金受益人會議準則」之規定辦理。

(十) 基金之資訊揭露

1. 依法令及信託契約規定應揭露之資訊內容

- (1) 經理公司或基金保管機構應通知受益人之事項如下，但專屬於各類型受益權單位之事

項，得僅通知該類型受益權單位受益人：

- 1) 信託契約修正之事項。但修正事項對受益人之權益無重大影響者，得不通知受益人，而以公告代之。
- 2) 經理公司或基金保管機構之更換。
- 3) 信託契約之終止及終止後之處理事項。
- 4) 清算本基金剩餘財產分配及清算處理結果之事項。
- 5) 召開受益人會議之有關事項及決議內容。
- 6) 其他依有關法令、金管會之指示、信託契約規定或經理公司、基金保管機構認為應通知受益人之事項。

(2) 經理公司或基金保管機構應公告之事項如下：

- 1) 前述(1)規定之事項。
- 2) 每營業日公告前一營業日本基金各類型每受益權單位之淨資產價值。
- 3) 每週公布基金投資產業別之持股比例。
- 4) 每月公布基金持有前 10 大標的之種類、名稱及占基金淨資產價值之比例等；每季公布基金持有單一標的金額占基金淨資產價值達 1%之標的種類、名稱及占基金淨資產價值之比例等。
- 5) 本基金暫停及恢復計算買回價格事項。
- 6) 經理公司或基金保管機構主營業所所在地變更者。
- 7) 本基金之年度及半年度財務報告。
- 8) 發生信託契約第十四條第一項第(七)款所訂之特殊情形而不受同條項第(三)款及第(五)款原訂投資比例及評級限制之情事，及特殊情形結束後。
- 9) 其他依有關法令、金管會之指示、信託契約規定或經理公司、基金保管機構認為應公告之事項。
- 10) 其他重大應公告事項(如基金所持有之有價證券或證券相關商品，長期發生無法交割、移轉、平倉或取回保證金情事)。

(3) 本基金後台帳務處理作業委外情形說明

- 1) 基金後台帳務處理作業受託機構
 - A. 公司名稱：美商道富銀行股份有限公司(台北分公司)
 - B. 地址：106 台北市敦化南路 2 段 207 號 19 樓
 - C. 電話：(02)2735-1200
- 2) 本基金成立後之計算基金淨資產價值之基金處理作業，係委託美商道富銀行股份有限公司(台北分公司)辦理。
- 3) 美商道富銀行股份有限公司(台北分公司)為經金管會核准辦理證券投資信託事業基金資產評價、基金淨值計算及基金會計等代理事務之專業機構。

2. 資訊揭露之方式、公告及取得方法

(1) 對受益人之通知或公告，應依下列方式為之：

- 1) 通知：依受益人名簿記載之通訊地址郵寄之；其指定有代表人者通知代表人，但經受益人同意者，得以傳真或電子方式為之。受益人或其代表人通訊方式變更時，受

益人或其代表人應即向經理公司或事務代理機構辦理變更登記，否則經理公司或清算人依信託契約規定為送達時，視為已依法送達。

- 2) 公告：所有事項均得以刊登於中華民國任一主要新聞報紙，或傳輸於證券交易所公開資訊觀測站、同業公會網站，或其他依金管會所指定之方式公告。但前述 1 所列 (2) 之 2) 之公告事項，係每日於經理公司之各營業處所及同業公會網站公告當日所計算前一營業日之各類型受益權單位每受益權單位淨資產價值；經理公司或基金保管機構所選定的公告方式並應於公開說明書中以顯著方式揭露。

經理公司就本基金相關資訊所選定之公告方式如下：

- A. 公告於「公開資訊觀測站」者（網址為 mops.twse.com.tw）
- 本基金之年度及半年度財務報告。
 - 本基金之公開說明書。
 - 經理公司之年度財務報告。
- B. 公告於「經理公司網站」者（網址為 www.cathayholdings.com/funds）
- 每營業日公告前一營業日本基金每受益權單位之淨資產價值。
 - 本基金之公開說明書。
 - 本基金每年資產組成符合所定環境、社會及治理投資策略與篩選標準之實際投資比重。
 - 本基金每年為達到永續投資重點和目標，而採取之盡職治理行動。
- C. 公告於「中華民國證券投資信託暨顧問商業同業公會網站」者（網址為 www.sitca.org.tw）
- 本基金信託契約修正之事項。
 - 經理公司或基金保管機構之更換。
 - 本基金信託契約之終止及終止後之處理事項。
 - 清算本基金剩餘財產分配及清算處理結果之事項。
 - 召開受益人會議之有關事項及決議內容。
 - 每營業日公告前一營業日本基金各類型受益權單位每受益權單位之淨資產價值。
 - 每週公布基金投資產業別之持股比例。
 - 每月公布基金持有前 10 大標的之種類、名稱及占基金淨資產價值之比例等；每季公布基金持有單一標的金額占基金淨資產價值達 1% 之標的種類、名稱及占基金淨資產價值之比例等。
 - 本基金暫停及恢復計算買回價格事項。
 - 經理公司主營業所所在地變更者。
 - 經理公司名稱之變更。
 - 本基金名稱之變更。
 - 變更本基金之簽證會計師（但會計師事務所為內部職務調整者除外）。
 - 經理公司與其他證券投資信託事業之合併。
 - 本基金與其他證券投資信託基金之合併。

- 本基金首次募集及其開始受理申購相關事宜。
- 其他依有關法令、金管會之指示、信託契約規定或經理公司、基金保管機構認為應公告之事項。
- 其他重大應公告事項 (如基金所持有之有價證券或證券相關商品，長期發生無法交割、移轉、平倉或取回保證金情事)。

(2) 通知及公告之送達日，依下列規定：

- 1) 依前述(1)所列 1)之方式通知者，除郵寄方式以發信日之次日為送達日，應以傳送日為送達日。
 - 2) 依前述(1)所列 2)之方式公告者，以首次刊登日或資料傳輸日為送達日。
 - 3) 同時以前述(1)所列 1)、2)之方式送達者，以最後發生者為送達日。
- (3) 受益人得於經理公司或基金銷售機構之營業時間內，請求閱覽信託契約最新修訂本，並得索取下列資料：
- 1) 信託契約之最新修訂本影本。經理公司或基金銷售機構得收取工本費。
 - 2) 本基金之最新公開說明書。
 - 3) 經理公司及本基金之最近期經會計師查核簽證或核閱之財務報告。
- (4) 受益人通知經理公司、基金保管機構或事務代理機構時，應以書面、掛號郵寄方式為之。
- (5) 前述 1 所列(2)之 3)、4)規定應公布之內容，如因有關法令或相關規定修正者，從其規定。

(十一) 基金運用狀況

本基金之運用狀況詳見附件報表。

【證券投資信託契約主要內容】

(一) 基金名稱、經理公司名稱、基金保管機構名稱及基金存續期間

1. 本基金定名為國泰美國 ESG 證券投資信託基金。
2. 本基金經理公司為國泰證券投資信託股份有限公司。
3. 本基金基金保管機構為兆豐國際商業銀行股份有限公司
4. 本基金之存續期間為不定期限；信託契約終止時，本基金存續期間即為屆滿。

(二) 基金發行總面額及受益權單位總數

(詳見【基金概況】中(一)所列 1、2 之說明，請參閱本基金公開說明書第 1 頁)

(三) 受益憑證之發行及簽證

1. 本基金受益憑證分為二類型發行，即新臺幣計價受益憑證及美元計價受益憑證。
2. 經理公司發行受益憑證，應經金管會之申請核准或申報生效後，於開始募集前於日報或依金管會所指定之方式辦理公告。本基金成立前，不得發行受益憑證，本基金受益憑證發行日至遲不得超過自本基金成立日起算三十日。
3. 本基金受益憑證全數以無實體發行，受益人不得申請領回實體受益憑證。受益人向經理公司或基金銷售機構所為之申購，其受益憑證係登載於經理公司開設於證券集中保管事業之保管劃撥帳戶下之登錄專戶。
4. 本基金不印製表彰受益權之實體證券，免辦理簽證。

(四) 受益憑證之申購

1. 本基金各類型每受益權單位之申購價金包括發行價格及申購手續費，申購手續費由經理公司訂定。投資人申購本基金，申購價金應以所申購受益權單位之計價貨幣支付，涉及結匯部分並應依「外匯收支或交易申報辦法」之規定辦理結匯事宜，或亦得以其本人外匯存款戶轉帳支付申購價金。
2. 本基金每受益權單位之發行價格如下：
 - (1) 本基金成立日前(不含當日)，每受益權單位以面額為發行價格。
 - (2) 本基金成立日起，每受益權單位之發行價格為申購日當日該類型受益憑證每受益權單位淨資產價值。

- (3) 本基金成立後，部分類型受益權單位之淨資產價值為零者，該類型每受益權單位之發行價格，為經理公司於經理公司網站揭露之銷售價格。前述銷售價格係按基準受益權單位之每單位淨值依信託契約第三十條第二項規定之該類型受益權單位計價貨幣與基準貨幣之匯率換算後，乘上該類型受益權單位與基準受益權單位之換算比率計算。
3. 本基金每受益權單位之發行價格乘以申購單位數所得之金額為發行價額，發行價額歸本基金資產。
 4. 本基金受益憑證申購手續費不列入本基金資產，每受益權單位之申購手續費最高不得超過發行價格之百分之三。本基金各類型受益權單位所適用之申購手續費依最新公開說明書規定。
 5. 經理公司得自行銷售或委任基金銷售機構，辦理基金銷售業務。
 6. 經理公司應依本基金各類型受益權單位之特性，訂定其受理本基金各類型受益權單位申購申請之截止時間，除能證明投資人係於受理截止時間前提出申購申請者外，逾時申請應視為次一營業日之交易。本基金受理申購申請之截止時間若因不同級別而有差異者，經理公司應基於公平對待投資人及不影響投資人權益原則辦理，並於公開說明書及銷售文件充分揭露。受理申購申請之截止時間，經理公司應確實嚴格執行，並應將該資訊載明於公開說明書、相關銷售文件或經理公司網站。
 7. 申購人應於申購當日將基金申購書件併同申購價金交付經理公司或申購人將申購價金直接匯撥至基金專戶或經理公司委由證券集中保管事業辦理基金款項收付時該事業指定之銀行帳戶。投資人透過特定金錢信託方式申購基金，應於申購當日將申請書件及申購價金交付基金銷售機構。除經理公司及以特定金錢信託方式之基金銷售機構得收受申購價金外，其他基金銷售機構僅得收受申購書件，申購人應依基金銷售機構之指示將申購價金直接匯撥至基金保管機構設立之基金專戶。經理公司應以申購人申購價金進入基金專戶或經理公司委由證券集中保管事業辦理基金款項收付時該事業指定之銀行帳戶當日淨值為計算標準，計算申購單位數。
 8. 申購本基金新臺幣計價受益權單位，投資人以特定金錢信託方式申購基金，或於申購當日透過金融機構帳戶或電子支付帳戶扣繳申購價金時，該等機構如於受理申購或扣款之次一營業日上午十時前將申購價金匯撥至基金專戶或經理公司委由證券集中保管事業辦理基金款項收付時該事業指定之銀行帳戶者，且於受理申購或扣款之次一營業日經理公司確認申購價金已匯入基金專戶或取得該等機構提供已於受理申購或扣款之次一營業日上午十時前指示匯撥之匯款證明文件者，或該等機構因依銀行法第四十七條之三設立之金融資訊服務事業跨行網路系統之不可抗力情事致申購價金未於受理申購或扣款之次一營業日上午十時前匯撥至基金專戶者，亦以申購當日淨值計算申購單位數。
 9. 申購本基金外幣計價受益權單位，投資人以特定金錢信託方式申購基金，或於申購當日透過金融機構帳戶扣繳外幣申購價金時，金融機構如已於受理申購或扣款之次一營業日上午十時前將申購價金指示匯撥，且於受理申購或扣款之次一營業日經理公司確認申購價金已匯入基金專戶或取得金融機構提供已於受理申購或扣款之次一營業日上午十時前指示匯撥之匯款

證明文件者，或該等機構因依銀行法第四十七條之三設立之金融資訊服務事業跨行網路系統之不可抗力情事致申購價金未於受理申購或扣款之次一營業日上午十時前匯撥至基金專戶者，亦以申購當日淨值計算申購單位數。經理公司委由證券集中保管事業辦理基金款項收付時，金融機構如已於受理申購或扣款之次一營業日上午十時前依該事業指定之方式將申購價金指示匯撥至該事業指定之銀行帳戶，且該事業確認金融機構已將申購款項匯入其指定之銀行帳戶或取得金融機構提供已於受理申購或扣款之次一營業日上午十時前指示匯撥之匯款證明文件者，亦以申購當日淨值計算申購單位數。

10. 基金銷售機構之款項收付作業透過證券集中保管事業辦理者，證券集中保管事業如已於受理申購或扣款之次一營業日前將申購價金指示匯撥，且於受理申購或扣款之次一營業日經經理公司確認申購價金已匯入基金專戶，或取得證券集中保管事業提供已於受理申購或扣款之次一營業日前指示匯撥之匯款證明文件者，亦以申購當日淨值計算申購單位數。
11. 受益人申請以經理公司同一基金或不同基金之轉申購，經理公司應以該買回價金實際轉入所申購基金專戶時當日之淨值為計價基準，計算所得申購本基金之單位數。涉及不同外幣兌換時，經理公司應於公開說明書揭露經理公司辦理有關兌換流程及匯率採用依據。受益人不得申請於經理公司同一基金或不同基金新臺幣計價受益權單位與外幣計價受益權單位間之轉申購。
12. 受益權單位之申購應向經理公司或其委任之基金銷售機構為之。申購之程序依「中華民國證券投資信託暨顧問商業同業公會證券投資信託基金募集發行銷售及其申購或買回作業程序」（以下簡稱「證券投資信託基金募集發行銷售及其申購或買回作業程序」）規定辦理，並載明於最新公開說明書，經理公司並有權決定是否接受受益權單位之申購。惟經理公司如不接受受益權單位之申購，應指示基金保管機構自基金保管機構收受申購人之現金或票據兌現後之三個營業日內，將申購價金無息退還申購人。
13. 本基金成立日前（含當日），申購人每次申購各類型受益權單位之最低發行價額如下，但以經理公司任一基金之買回價金、分配收益價金轉申購本基金或透過特定金錢信託、投資型保單方式申購本基金或與經理公司另有約定者，不在此限，前開期間之後，依最新公開說明書之規定辦理。
 - (1) 新臺幣計價受益權單位：新臺幣壹萬元；
 - (2) 美元計價受益權單位：美元壹仟元。

(五) 基金之成立與不成立

1. 本基金之成立條件，為依信託契約第三條第四項之規定，於開始募集日起三十天內各類型受益權單位合計募足最低淨發行總面額等值新臺幣參億元整。
2. 本基金符合成立條件時，經理公司應即向金管會報備，經金管會核備後始得成立。
3. 本基金不成立時，經理公司應立即指示基金保管機構，於自本基金不成立日起十個營業日內，

以申購人為受款人之記名劃線禁止背書轉讓票據或匯款方式，退還申購價金及加計自基金保管機構收受申購價金之日起至其發還申購價金之前一日止，按基金保管機構活期存款利率計算之利息。新臺幣計價受益權單位利息計至新臺幣「元」，不滿壹元者，四捨五入。外幣計價受益權單位利息之計算方式及位數依基金保管機構計價幣別外匯活期存款利息計算方式辦理，經理公司並應於公開說明書揭露。

4. 本基金不成立時，經理公司、基金銷售機構及基金保管機構除不得請求報酬外，為本基金支付之一切費用應由經理公司、基金銷售機構及基金保管機構各自負擔，但退還申購價金及其利息之掛號郵費或匯費由經理公司負擔。

(六) 受益憑證之上市及終止上市（無）

(七) 基金之資產

1. 本基金全部資產應獨立於經理公司及基金保管機構自有資產之外，並由基金保管機構本於信託關係，依經理公司之運用指示從事保管、處分、收付本基金之資產。本基金資產應以「兆豐國際商業銀行股份有限公司受託保管國泰美國 ESG 證券投資信託基金專戶」名義，經金管會申請核准或申報生效後登記之，並得簡稱為「國泰美國 ESG 基金專戶」。基金保管機構應於外匯指定銀行依本基金計價幣別開立上述專戶。但本基金於中華民國境外之資產，得依資產所在國或地區法令或基金保管機構與國外受託保管機構間契約之約定辦理。
2. 經理公司及基金保管機構就其自有財產所負債務，依證券投資信託及顧問法第二十一條規定，其債權人不得對於本基金資產為任何請求或行使其他權利。
3. 經理公司及基金保管機構應為本基金製作獨立之簿冊文件，以與經理公司及基金保管機構之自有財產互相獨立。
4. 下列財產為本基金資產：
 - (1) 申購受益權單位之發行價額。
 - (2) 發行價額所生之孳息。
 - (3) 以本基金購入之各項資產。
 - (4) 以本基金購入之資產之孳息及資本利得。
 - (5) 因受益人或其他第三人對本基金請求權罹於消滅時效，本基金所得之利益。
 - (6) 買回費用（不含委任基金銷售機構收取之買回收件手續費）。
 - (7) 其他依法令或信託契約規定之本基金資產。
5. 因運用本基金所生之外匯兌換損益，由本基金承擔。
6. 本基金資產非依信託契約規定或其他中華民國法令規定，不得處分。

(八) 基金應負擔之費用

1. 下列支出及費用由本基金負擔，並由經理公司指示基金保管機構支付之：
 - (1) 依信託契約規定運用本基金所生之經紀商佣金、交易手續費等直接成本及必要費用；包括但不限於為完成基金投資標的之交易或交割費用、由股務代理機構、證券交易所或政府等其他機構或第三人所收取之費用及基金保管機構得為履行信託契約之義務，透過票券集中保管事業、中央登錄公債、證券交易所、結算機構、金融機構間匯款及結算系統、一般通訊系統等機構或系統處理或保管基金相關事務所生之費用；
 - (2) 本基金應支付之一切稅捐、基金財務報告簽證及核閱費用；
 - (3) 依信託契約第十六條規定應給付經理公司與基金保管機構之報酬；
 - (4) 除經理公司或基金保管機構有故意或未盡善良管理人之注意外，任何就本基金或信託契約對經理公司或基金保管機構所為訴訟上或非訴訟上之請求及經理公司或基金保管機構因此所發生之費用（包括但不限於律師費），未由第三人負擔者；
 - (5) 除經理公司或基金保管機構有故意或未盡善良管理人之注意外，經理公司為經理本基金或基金保管機構為保管、處分及收付本基金資產，對任何人為訴訟上或非訴訟上之請求所發生之一切費用（包括但不限於律師費），未由第三人負擔者，或經理公司依信託契約第十二條第十二項規定，或基金保管機構依信託契約第十三條第六項、第十一項及第十二項規定代為追償之費用（包括但不限於律師費），未由被追償人負擔者；
 - (6) 召開受益人會議所生之費用，但依法令或金管會指示經理公司負擔者，不在此限；
 - (7) 本基金清算時所生之一切費用；但因信託契約第二十四條第一項第（五）款之事由終止契約時之清算費用，由經理公司負擔。
2. 本基金各類型受益權單位合計任一曆日淨資產價值低於等值新臺幣參億元時，除前項(1)至(3)所列出支出及費用仍由本基金負擔外，其他支出及費用均由經理公司負擔。
3. 除本條 1、2 所列出支出及費用應由本基金負擔外，經理公司或基金保管機構就本基金事項所發生之其他一切支出及費用，均由經理公司或基金保管機構自行負擔。
4. 本基金應負擔之費用，於計算每受益權單位淨資產價值或其他必要情形時，應分別計算各類型受益權單位應負擔之支出及費用。各類型受益權單位應負擔之支出及費用，依最新公開說明書之規定辦理。可歸屬於各類型受益權單位所產生之費用及損益，由各類型受益權單位受益人承擔。
5. 各項費用之支付幣別，依市場實務或協議之議訂幣別進行。

(九) 受益人之權利、義務與責任

(詳見【基金概況】中(九)所列 1 之說明，請參閱本基金公開說明書第 34 頁)

(十) 經理公司之權利、義務與責任

(詳見【基金概況】中(三)所列 1 之說明，請參閱本基金公開說明書第 9 頁)

(十一) 基金保管機構之權利、義務與責任

(詳見【基金概況】中(三)所列 2 之說明，請參閱本基金公開說明書第 11 頁)

(十二) 運用基金投資證券之基本方針及範圍

(詳見【基金概況】中(一)所列 9 之說明，請參閱本基金公開說明書第 2 頁)

(十三) 收益分配

(詳見【基金概況】中(六)之說明，請參閱本基金公開說明書第 29 頁)

(十四) 受益憑證之買回

1. 本基金自成立之日起九十日後，受益人得依最新公開說明書之規定，以書面、電子資料或其他約定方式向經理公司或其委任之基金銷售機構提出買回之請求。經理公司與基金銷售機構所簽訂之銷售契約，應載明每營業日受理買回申請之截止時間及對逾時申請之認定及其處理方式，以及雙方之義務、責任及權責歸屬。受益人得請求買回受益憑證之全部或一部，其相關限制依最新公開說明書規定。經理公司應依「證券投資信託基金募集發行銷售及其申購或買回作業程序」辦理受益憑證之買回作業，並依本基金各類型受益權單位之特性，訂定其受理受益憑證買回申請之截止時間，除能證明受益人係於截止時間前提出買回請求者，逾時申請應視為次一營業日之交易。受理買回申請之截止時間，經理公司應確實嚴格執行，並應將該資訊載明於公開說明書、相關銷售文件或經理公司網站。本基金受理買回申請之截止時間若因不同級別而有差異者，經理公司應基於公平對待受益人及不影響受益人權益原則辦理，並於公開說明書及銷售文件充分揭露。
2. 除信託契約另有規定外，各類型受益權單位每受益權單位之買回價格以買回日該類受益權單位每受益權單位淨資產價值扣除買回費用計算之。
3. 本基金買回費用(含受益人進行短線交易部分)最高不得超過本基金每受益權單位淨資產價值之百分之一，並得由經理公司在此範圍內公告後調整。本基金買回費用及短線交易之認定標準依最新公開說明書之規定。買回費用歸入本基金資產。
4. 除信託契約另有規定外，經理公司應自受益人提出買回受益憑證之請求到達之次一營業日起

七個營業日內，指示基金保管機構以受益人為受款人之記名劃線禁止背書轉讓票據或匯款方式給付買回價金，並得於給付買回價金中扣除買回費用、手續費、掛號郵費、匯費及其他必要之費用。受益人之買回價金按所申請買回之受益權單位計價幣別給付之。

5. 受益人請求買回一部受益憑證者，經理公司亦應依前項規定之期限指示基金保管機構給付買回價金。
6. 經理公司得委任基金銷售機構辦理本基金受益憑證買回事務，基金銷售機構並得就每件買回申請酌收買回收件手續費，用以支付處理買回事務之費用。買回收件手續費不併入本基金資產。買回收件手續費依最新公開說明書之規定。
7. 經理公司除有信託契約第十八條第一項及第十九條第一項所規定之情形外，對受益憑證買回價金給付之指示不得遲延，如有遲延給付之情事，應對受益人負損害賠償責任。

(十五) 基金淨資產價值及受益權單位淨資產價值之計算

1. 經理公司應每營業日計算本基金之淨資產價值，並依下列原則計算之：
 - (1) 以基準貨幣計算本基金資產總額，減除適用所有類型並且費率相同之相關費用後，得出以基準貨幣呈現之本基金初步總資產價值。
 - (2) 依各類型受益權單位之資產佔本基金資產總額之比例，計算以基準貨幣呈現之各類型受益權單位初步總資產價值。
 - (3) 加減專屬各類型受益權單位之損益後，得出以基準貨幣呈現之各類型淨資產價值。
 - (4) 前款各類型受益權單位淨資產價值加總即為本基金以基準貨幣呈現之淨資產價值。
 - (5) 前述(3)各類型受益權單位淨資產價值按信託契約第三十條第二項規定匯率換算即得出以計價貨幣呈現之各類型受益權單位淨資產價值。
2. 本基金包含不同計價貨幣之受益權單位，每營業日淨資產價值計算及不同計價貨幣受益權單位淨值換算，均以基準貨幣與各計價貨幣轉換進行，故存在匯率換算風險。
3. 本基金之淨資產價值，應依有關法令及一般公認會計原則計算之。
4. 本基金淨資產價值之計算及計算錯誤之處理方式，應依同業公會所擬定，金管會核定之「證券投資信託基金資產價值之計算標準」及「證券投資信託基金淨資產價值計算之可容忍偏差率標準及處理作業辦法」辦理之，該計算標準及作業辦法並應於公開說明書揭露。目前核定之計算標準、作業辦法及處理規則請參閱第 127 頁【證券投資信託基金資產價值之計算標準】及第 132 頁【證券投資信託基金淨資產價值計算之可容忍偏差率標準及處理作業辦法】。本基金投資之外國有價證券，因時差問題，故本基金淨資產價值須於次一營業日計算之（計算日），經理公司並應依照下列規定計算本基金之淨資產價值：
 - (1) 中華民國之資產：應依「證券投資信託基金資產價值之計算標準」辦理。
 - (2) 國外股票、存託憑證、認購（售）權證、認股權憑證、參與憑證：
 - 1) 證券交易所或店頭市場交易者，以計算日中華民國時間上午八時三十分彭博資訊

- (Bloomberg) 所示之最近收盤價格為準。
- 2) 認購已於證券交易所交易同種類之增資股票，準用上開 1)之規定。
 - 3) 認購初次上市交易之承銷股票，以實際認購價格為準，待正式於證券交易所掛牌後，準用上開 1)之規定。
 - 4) 持有暫停交易、久無報價與成交資訊或市場價格無法反映公平價格者，以經理公司洽商其他獨立專業機構或經理公司評價委員會提供之公平價格為準。
- (3) 國外債券：
- 1) 以計算日中華民國時間上午八時三十分依序由彭博資訊(Bloomberg)、其他獨立專業機構所取得之最近價格、成交價、買價或中價加計至計算日前一營業日止應收之利息為準。
 - 2) 持有暫停交易、久無報價與成交資訊或市場價格無法反映公平價格者，以經理公司洽商其他獨立專業機構或經理公司評價委員會提供之公平價格為準。
- (4) 國外基金受益憑證、基金股份或投資單位：
- 1) 證券交易所或店頭市場交易者：以計算日中華民國時間上午八時三十分彭博資訊 (Bloomberg)所示之最近收盤價格為準。持有暫停交易者，以基金經理公司洽商其他獨立專業機構提供之公平價格為準。
 - 2) 非證券交易所或非店頭市場交易者：以計算日中華民國時間下午四時前取得各基金經理公司之單位或股份之淨值為準，計算日無法取得淨值者，以彭博資訊 (Bloomberg)所示之淨值代之，如仍無淨值者，則以最近淨值代之。持有暫停交易者，如暫停期間仍能取得通知或公告淨值，以通知或公告之淨值計算；如暫停期間無通知或公告淨值者，則以暫停交易前一營業日淨值計算。
- (5) 國外證券相關商品：
- 1) 證券交易所交易者，以計算日中華民國時間上午八點三十分彭博資訊(Bloomberg) 所示之最近收盤價格為準；非證券交易所交易者，以計算日中華民國時間上午八點三十分彭博資訊 (Bloomberg) 所示或交易對手所提供之最近價格為準。
 - 2) 期貨：依期貨契約所定之標的種類所屬之期貨交易市場於計算日中華民國時間上午八點三十分彭博資訊 (Bloomberg) 所示之最近結算價格為準，以計算契約利得或損失。
- (6) 匯率兌換：依信託契約第三十條規定辦理。
- 本基金非基準貨幣計價資產與基準貨幣之匯率換算，先按計算日前一營業日彭博資訊 (Bloomberg)所示各非基準貨幣(美元除外)對美元之收盤匯率將其換算為美元，再按計算日前一營業日中華民國外匯交易所市場所示美元對基準貨幣之收盤匯率換算為基準貨幣。如計算日當日無法取得彭博資訊所提供之前一營業日收盤匯率時，以路孚特 (Refinitiv)所提供之資訊代之。如計算日無前一營業日之收盤匯率或無法取得者，則以最近之收盤匯率為準。但基金保管機構、國外受託保管機構與其他指定交易銀行間之匯款，其匯率以實際匯款時之匯率為準。
5. 每受益權單位之淨資產價值，應按各類型受益權單位分別計算及公告。

6. 各類型受益權單位每受益權單位之淨資產價值，以計算日該類型受益權單位淨資產價值，除以該類型已發行在外受益權單位總數計算，以四捨五入方式計算至新臺幣計價幣別「元」以下小數第二位、外幣計價幣別「元」以下小數第四位。
7. 經理公司應於每營業日公告前一營業日本基金各類型受益權每受益權單位之淨資產價值。
8. 部分受益權單位之淨資產價值為零者，經理公司應每營業日於經理公司網站揭露前一營業日該類型受益權單位之每單位銷售價格。

(十六) 經理公司之更換

1. 有下列情事之一者，經金管會核准後，承受、移轉或更換經理公司：
 - (1) 受益人會議決議更換經理公司者；
 - (2) 金管會基於公益或受益人之權益，以命令更換者；
 - (3) 經理公司經理本基金顯然不善，經金管會命令其將本基金移轉於經金管會指定之其他證券投資信託事業經理者；
 - (4) 經理公司因解散、破產、停業、歇業、撤銷或廢止許可等事由，致不能繼續從事基金有關業務者，經理公司應洽由其他證券投資信託事業承受其基金有關業務，並經金管會核准；經理公司不能依前述規定辦理者，由金管會指定其他證券投資信託事業承受；受指定之證券投資信託事業，除有正當理由，報經金管會核准者外，不得拒絕。
2. 經理公司之職務應自交接完成日起，由金管會核准承受之其他證券投資信託事業或由金管會命令移轉之其他證券投資信託事業承受之，經理公司之職務自交接完成日起解除，經理公司依信託契約所負之責任自交接完成日起屆滿兩年之日自動解除，但應由經理公司負責之事由在上述兩年期限內已發現並通知經理公司或已請求或已起訴者，不在此限。
3. 更換後之新經理公司，即為信託契約當事人，信託契約經理公司之權利及義務由新經理公司概括承受及負擔。
4. 經理公司之承受、移轉或更換，應由承受之經理公司公告之。

(十七) 基金保管機構之更換

1. 有下列情事之一者，經金管會核准後，承受、移轉或更換基金保管機構：
 - (1) 受益人會議決議更換基金保管機構；
 - (2) 基金保管機構辭卸保管職務經經理公司同意者；
 - (3) 基金保管機構辭卸保管職務，經與經理公司協議逾六十日仍不成立者，基金保管機構得專案報請金管會核准；
 - (4) 基金保管機構保管本基金顯然不善，經金管會命令其將本基金移轉於經金管會指定之其他基金保管機構保管者；

- (5) 基金保管機構因解散、破產、停業、歇業、撤銷或廢止許可等事由，致不能繼續從事基金保管業務者，經理公司應洽由其他基金保管機構承受其基金保管業務，並經金管會核准；經理公司不能依前述規定辦理者，由金管會指定其他基金保管機構承受；受指定之基金保管機構，除有正當理由，報經金管會核准者，不得拒絕；
 - (6) 基金保管機構被調降信用評等等級至不符合金管會規定等級之情事者。
2. 基金保管機構之職務自交接完成日起，由金管會核准承受之其他基金保管機構或由金管會命令移轉之其他基金保管機構承受之，基金保管機構之職務自交接完成日起解除。基金保管機構依信託契約所負之責任自交接完成日起屆滿兩年之日自動解除，但應由基金保管機構負責之事由在上述兩年期限內已發現並通知基金保管機構或已請求或已起訴者，不在此限。
 3. 更換後之新基金保管機構，即為信託契約當事人，信託契約基金保管機構之權利及義務由新基金保管機構概括承受及負擔。
 4. 基金保管機構之承受、移轉或更換，應由經理公司公告之。

(十八) 證券投資信託契約之終止

1. 有下列情事之一者，經金管會核准後，信託契約終止：
 - (1) 金管會基於保護公益或受益人權益，認以終止信託契約為宜，以命令終止信託契約者；
 - (2) 經理公司因解散、破產、停業、歇業、撤銷或廢止許可等事由，或因經理本基金顯然不善，依金管會之命令更換，不能繼續擔任本基金經理公司職務，而無其他適當之經理公司承受其原有權利及義務者；
 - (3) 基金保管機構因解散、破產、停業、歇業、撤銷或廢止許可等事由，或因保管本基金顯然不善，依金管會之命令更換，不能繼續擔任本基金基金保管機構職務，而無其他適當之基金保管機構承受其原有權利及義務者；
 - (4) 受益人會議決議更換經理公司或基金保管機構，而無其他適當之經理公司或基金保管機構承受原經理公司或基金保管機構之權利及義務者；
 - (5) 本基金各類型受益權單位合計淨資產價值最近三十個營業日平均值低於等值新臺幣壹億元時，經理公司應即通知全體受益人、基金保管機構及金管會終止信託契約者；
 - (6) 經理公司認為因市場狀況、本基金特性、規模或其他法律上或事實上原因致本基金無法繼續經營，以終止信託契約為宜，而通知全體受益人、基金保管機構及金管會終止信託契約者；
 - (7) 受益人會議決議終止信託契約者；
 - (8) 受益人會議之決議，經理公司或基金保管機構無法接受，且無其他適當之經理公司或基金保管機構承受其原有權利及義務者。
2. 信託契約之終止，經理公司應於申報備查或核准之日起二日內公告之。
3. 信託契約終止時，除在清算必要範圍內，信託契約繼續有效外，信託契約自終止之日起失效。

4. 本基金清算完畢後不再存續。

(十九) 基金之清算

1. 信託契約終止後，清算人應向金管會申請清算。在清算本基金之必要範圍內，信託契約於終止後視為有效。
2. 本基金之清算人由經理公司擔任之，經理公司有信託契約第二十四條第一項第(二)款或第(四)款之情事時，應由基金保管機構擔任。基金保管機構亦有信託契約第二十四條第一項第(三)款或第(四)款之情事時，由受益人會議決議另行選任符合金管會規定之其他證券投資信託事業或基金保管機構為清算人。
3. 信託契約因基金保管機構有第二十四條第一項第(三)款或第(四)款之情事終止者，得由清算人選任其他適當之基金保管機構報經金管會核准後，擔任清算時期原基金保管機構之職務。
4. 除法律或信託契約另有規定外，清算人及基金保管機構之權利義務在信託契約存續範圍內與原經理公司、基金保管機構同。
5. 清算人之職務如下：
 - (1) 了結現務。
 - (2) 處分資產。
 - (3) 收取債權、清償債務。
 - (4) 分派剩餘財產。
 - (5) 其他清算事項。
6. 清算人應於金管會核准清算後，三個月內完成本基金之清算。但有正當理由無法於三個月內完成清算者，於期限屆滿前，得向金管會申請展延一次，並以三個月為限。
7. 清算人應儘速以適當價格處分本基金資產，清償本基金之債務，並將清算後之餘額，指示基金保管機構依各類型受益權單位數之比例分派予各受益人。清算餘額分配前，清算人應將前項清算及分配之方式向金管會申報及公告，並通知受益人，其內容包括清算餘額總金額、本基金各類型受益權單位總數、各類型每受益權單位可受分配之比例、清算餘額之給付方式及預定分配日期。清算程序終結後二個月內，清算人應將處理結果向金管會報備並通知受益人。
8. 本基金清算及分派剩餘財產之通知，應依信託契約第三十一條規定，分別通知受益人。
9. 前項之通知，應送達至受益人名簿所載之地址。
10. 清算人應自清算終結申報金管會之日起，將各項簿冊及文件保存至少十年。

(二十) 受益人名簿

1. 經理公司及經理公司指定之事務代理機構應依「受益憑證事務處理規則」，備置最新受益人名簿壹份。
2. 前項受益人名簿，受益人得檢具利害關係證明文件指定範圍，隨時請求查閱或抄錄。

(二十一) 受益人會議

(詳見【基金概況】中(九)所列 4 之說明、請參閱本基金公開說明書第 35 頁)

(二十二) 通知及公告

(詳見【基金概況】中(十)之說明、請參閱本基金公開說明書第 36 頁)

(二十三) 證券投資信託契約之修訂

信託契約之修正應經經理公司及基金保管機構之同意，受益人會議為同意之決議，並經金管會之核准。但修正事項對受益人之權益無重大影響者，得不經受益人會議決議，但仍應經經理公司、基金保管機構同意，並經金管會之核准。

「依據證券投資信託及顧問法第二十條及證券投資信託事業管理規則第二十一條第一項規定，證券投資信託事業應於其營業處所及其基金銷售機構營業處所，或以其他經主管機關指定之其他方式備置證券投資信託契約，以供投資人查閱；證券投資信託事業應依投資人之請求，提供證券投資信託契約副本，並得收取工本費新臺幣壹百元」。

【經理公司概况】

(一) 公司簡介

1. 設立日期：中華民國八十九年二月十一日。
2. 最近三年股本形成經過

國泰證券投資信託股份有限公司最近三年股本形成經過

112年12月31日

年 月	每股 面額	核 定 股 本		實 收 股 本		股 本 來 源
		股數(股)	金額 (新臺幣元)	股數(股)	金額 (新臺幣元)	
100/9	10	150,000,000	1,500,000,000	150,000,000	1,500,000,000	盈餘轉增資 353,748,000 元 現金增資 714,852,000 元

3. 營業項目

H303011 證券投資信託事業

- (1) 證券投資信託業務
- (2) 全權委託投資業務
- (3) 證券投資顧問業務(H304011)
- (4) 期貨信託投資業務(H406011)
- (5) 其他經主管機關核准業務

4. 沿革

- (1) 最近五年度募集之基金

國泰證券投資信託股份有限公司經理其他基金資料

112年12月31日

基金名稱	成立日
國泰 10 年期以上 A 等級美元公司債券 ETF 證券投資信託基金(基金之配 息來源可能為收益平準金)	107/11/20
國泰標普北美科技 ETF 證券投資信託基金	108/01/22
國泰旗艦產業 ETF 傘型證券投資信託基金之 7-10 年 A 等級金融產業債 券證券投資信託基金	108/02/25
國泰旗艦產業 ETF 傘型證券投資信託基金之 15 年期以上 A 等級科技產 業債券證券投資信託基金	108/02/25
國泰旗艦產業 ETF 傘型證券投資信託基金之 15 年期以上 A 等級公用事 業產業債券證券投資信託基金	108/02/25
國泰六年階梯到期新興市場債券證券投資信託基金(本基金有相當比重投 資於非投資等級之高風險債券)	108/04/26
國泰大三元 ETF 傘型證券投資信託基金之美國費城半導體證券投資信託 基金	108/04/23
國泰大三元 ETF 傘型證券投資信託基金之 15 年期以上 A 等級醫療保健 產業債券證券投資信託基金	108/04/23
國泰大三元 ETF 傘型證券投資信託基金之中國企業 7 年期以上美元 A 級 債券證券投資信託基金	108/04/23
國泰泰享退系列 2029 目標日期組合證券投資信託基金	108/07/25

國泰泰享退系列 2039 目標日期組合證券投資信託基金	108/07/25
國泰泰享退系列 2049 目標日期組合證券投資信託基金	108/07/25
國泰 2025 到期新興市場債券證券投資信託基金(本基金有相當比重投資於非投資等級之高風險債券)	108/07/30
國泰道瓊工業平均指數單日正向 2 倍證券投資信託基金	108/08/15
國泰美國收益傘型證券投資信託基金之美國多重收益平衡證券投資信託基金(本基金有相當比重投資於非投資等級之高風險債券且配息來源可能為本金)	108/11/15
國泰美國收益傘型證券投資信託基金之美國短期公債 ETF 證券投資信託基金	108/11/15
國泰網路資安 ETF 證券投資信託基金	109/03/23
國泰亞洲非投資等級債券證券投資信託基金(本基金之配息來源可能為本金)	109/10/20
國泰台灣高股息傘型證券投資信託基金之台灣高股息證券投資信託基金	109/07/10
國泰台灣高股息傘型證券投資信託基金之台灣 ESG 永續高股息 ETF 證券投資信託基金(基金之配息來源可能為收益平準金)	109/07/10
國泰台灣 5G PLUS ETF 證券投資信託基金	109/12/01
國泰全球智能電動車 ETF 證券投資信託基金	110/06/21
國泰全球基因免疫與醫療革命 ETF 證券投資信託基金	110/11/11
國泰美國 ESG 證券投資信託基金	111/01/13
國泰全球數位支付服務 ETF 證券投資信託基金	111/07/01
國泰全球品牌 50ETF 證券投資信託基金(基金之配息來源可能為收益平準金)	111/09/16
國泰美國優質債券證券投資信託基金(本基金有一定比重得投資於非投資等級之高風險債券且配息來源可能為本金)	111/11/04
國泰四年到期成熟市場投資等級債券證券投資信託基金(本基金有一定比重得投資於非投資等級之高風險債券且配息來源可能為本金)	112/02/23
國泰台灣領袖 50 ETF 證券投資信託基金(基金之配息來源可能為收益平準金)	112/03/16
國泰三年到期全球投資等級債券證券投資信託基金(本基金有一定比重得投資於非投資等級之高風險債券且配息來源可能為本金)	112/05/30
國泰 10 年以上投資級金融債券 ETF 證券投資信託基金(基金之配息來源可能為收益平準金)	112/10/04

(2) 分公司及子公司之設立

- 1) 高雄分公司：於 97 年 12 月 15 日設立。
 - 主要業務範圍為 H303011 證券投資信託業務
 - A. 協助總公司辦理受益憑證之募集、銷售及私募
 - B. 協助總公司推廣全權委投資業務
 - C. H406011 期貨信託事業(辦理期貨信託基金受益憑證之募集及銷售業務)：98 年 6 月 11 日取得核准
 - D. 證券投資顧問業務(H304011)：98 年 8 月 13 日取得核准
- 2) 台中分公司：於 99 年 5 月 26 日設立。
 - 主要業務範圍為 H303011 證券投資信託業務

- A. 協助總公司辦理受益憑證之募集、銷售及私募
 - B. 協助總公司推廣全權委投資業務
 - C. 證券投資顧問業務(H304011)
 - D. H406011 期貨信託事業(辦理期貨信託基金受益憑證之募集及銷售業務)：99年6月29日取得核准
- 3) 新竹分公司：於100年6月8日設立。
主要業務範圍為 H303011 證券投資信託業務
- A. 協助總公司辦理受益憑證之募集、銷售及私募
 - B. 協助總公司推廣全權委投資業務
 - C. 證券投資顧問業務(H304011)
 - D. H406011 期貨信託事業(辦理期貨信託基金受益憑證之募集及銷售業務)：100年7月18日取得核准
- 4) 子公司國泰私募股權股份有限公司：於106年11月15日設立
主要業務範圍為
- A. H202010 創業投資業
 - B. I102010 投資顧問業
 - C. I103060 管理顧問業
 - D. H201010 一般投資業
 - E. H204010 私募股權投資業
 - F. ZZ99999 除許可業務外，得經營法令非禁止或限制之業務
- (3) 董事、監察人或主要股東股權之移轉或更換、經營權之改變及其他重要紀事
- 1) 董事、監察人更換情形
- 92.05.16 第二屆新任董事為：同記實業股份有限公司(代表人劉鳳嬌)、良廷實業股份有限公司(代表人溫堅、刁明華)、佳誼實業股份有限公司(代表人王欲明、江志平); 新任監察人為同記實業股份有限公司(代表人黃麗芳); 劉鳳嬌女士經董事會推選，獲選為董事長。
 - 92.09.09 法人董事良廷實業股份有限公司更換原代表人刁明華，改派張永輝擔任董事職務。
 - 93.03.09 法人董事良廷實業股份有限公司更換原代表人溫堅，改派陳莉菁擔任董事職務。
 - 93.03.15 法人董事良廷實業股份有限公司原代表人張永輝請辭，董事職務暫缺。
 - 93.09.09 法人董事良廷實業股份有限公司更換原代表人陳莉菁，改派張雍川擔任董事職務。
 - 94.06.28 法人董事良廷實業股份有限公司指派張錫為代表人擔任董事職務。
 - 95.05.23 第三屆新任董事為：同記實業股份有限公司(代表人劉鳳嬌)、良廷實業股份有限公司(代表人張錫、張雍川)、佳誼實業股份有限公司(代表人王欲明、江志平); 新任監察人為同記實業股份有限公司(代表人黃麗芳); 劉鳳嬌女士經董事會推選，獲選為董事長。
 - 95.09.18 法人董事佳誼實業股份有限公司辭任董事，其代表人王欲明、江志平之董事職務同時解任。
 - 95.10.17 95年股東臨時會補選二席董事，當選者為良廷實業股份有限公司(代表人王欲明)、同記實業股份有限公司(代表人江志平)。
 - 96.05.04 法人監察人同記實業股份有限公司更換原代表人黃麗芳，改派洪瑞鴻擔任監察人職務。
 - 97.01.15 原董事長劉鳳嬌辦理屆齡退休，法人董事同記實業股份有限公司，改派吳英峰擔任董事職務; 吳董事英峰經董事會推選，獲選為董事長。

- 98.06.03 第四屆新任董事為：同記實業股份有限公司(代表人吳英峰、江志平)、良廷實業股份有限公司(代表人張錫、王欲明、張雍川)、新任監察人為同記實業股份有限公司(代表人洪瑞鴻);吳英峰先生經董事會推選,獲選為董事長。
- 100.06.24 第五屆新任董事為：國泰金融控股股份有限公司(代表人吳英峰、王欲明、張錫、江志平、張雍川)、新任法人監察人為國泰金融控股股份有限公司(代表人洪瑞鴻);吳英峰先生經董事會推選,獲選為董事長。
- 100.12.27 法人董事國泰金融控股股份有限公司之代表人王欲明先生辭世,卸任董事職務,董事職務暫缺。
- 102.02.28 法人董事國泰金融控股股份有限公司之代表人吳英峰先生請辭,卸任董事長職務,董事職務暫缺。
- 102.03.01 法人董事國泰金融控股股份有限公司之代表人張錫先生,經董事會推選獲選為董事長。
- 102.03.15 法人董事國泰金融控股股份有限公司指派黃國忠及王怡聰擔任董事職務,自一〇二年三月十六日生效。
- 103.06.06 第六屆新任董事為：國泰金融控股股份有限公司(代表人張錫、江志平、張雍川、王怡聰、黃國忠)、新任法人監察人為國泰金融控股股份有限公司(代表人洪瑞鴻);張錫先生經董事會推選,獲選為董事長。
- 105.09.13 法人董事國泰金融控股股份有限公司指派 Linwood(“Woody”) Earle Bradford JR 及 Bo Rolf Anders Kratz 擔任董事職務,自一〇五年九月十三日生效。
- 106.06.16 第七屆新任董事為：國泰金融控股股份有限公司(代表人張錫、江志平、張雍川、王怡聰、黃國忠、Linwood(“Woody”) Earle Bradford JR、Bo Rolf Anders Kratz)、新任法人監察人為國泰金融控股股份有限公司(代表人洪瑞鴻)。
- 107.11.02 原董事江志平辦理屆齡退休,國泰金融控股股份有限公司改派吳惠君擔任董事職務,自一〇七年十一月二十五日生效。
- 109.06.12 第八屆新任董事為：國泰金融控股股份有限公司(代表人張錫、郭明鑑、李長庚、張雍川、王怡聰、Linwood(“Woody”) Earle Bradford JR、Bo Rolf Anders Kratz)、新任法人監察人為國泰金融控股股份有限公司(代表人洪瑞鴻)。
- 109.06.15 張錫先生經董事會推選,獲選為董事長。
- 110.04.14 法人董事國泰金融控股股份有限公司之代表人王怡聰請辭董事職務,自一一〇年四月十四日生效。
- 110.04.28 法人董事國泰金融控股股份有限公司指派蔡宜芳擔任董事職務,自一一〇年四月二十八日生效。
- 110.09.10 法人董事國泰金融控股股份有限公司之代表人 Bo Rolf Anders Kratz 請辭董事職務,自一一〇年九月十日生效。
- 110.11.09 法人董事國泰金融控股股份有限公司指派李虹明擔任董事職務,自一一〇年十一月九日生效。
- 112.04.27 法人董事國泰金融控股股份有限公司之代表人李虹明請辭董事職務,自一一二年四月二十七日生效。
- 法人董事國泰金融控股股份有限公司指派劉上旗擔任董事職務,自一一二年四月二十七日生效。
- 112.06.09 第九屆新任董事為：國泰金融控股股份有限公司(代表人張錫、郭明鑑、李長庚、劉上旗、張雍川、蔡宜芳、Linwood(“Woody”) Earle Bradford JR)、新任法人監察人為國泰金融控股股份有限公司(代表人洪瑞鴻)。
- 112.07.18 張錫先生經董事會推選,獲選為董事長。
- 112.08.01 法人董事國泰金融控股股份有限公司之代表人 Linwood(“Woody”) Earle Bradford JR 請辭董事職務,自一一二年八月一日生效。

2) 主要股東之股權移轉情形

- 90.05.24 加拿大商道富環球投資管理有限公司將 20%之股權讓售予國泰人壽保險股

- 份有限公司。
- 90.07.26 豐隆投資股份有限公司將 13.50% 股權讓售予萬達投資股份有限公司。
- 90.07.26 豐隆投資股份有限公司將 7% 之股權讓售予百星投資股份有限公司。
- 90.07.26 泰合投資股份有限公司將 6.50% 之股權讓售予百星投資股份有限公司。
- 90.07.26 泰合投資股份有限公司將 13.50% 之股權讓售予伯瀚投資股份有限公司。
- 91.05.24 黃美雄將 7.50% 之股權讓售予百星投資股份有限公司。
- 99.11.25 伯瀚投資股份有限公司將 10.125% 之股權讓售予良廷實業股份有限公司。
- 99.11.25 佳誼實業股份有限公司將 3.75% 之股權讓售予同記實業股份有限公司。
- 100.06.24 同記實業股份有限公司將 7.5% 之股權讓售予國泰金融控股股份有限公司。
良廷實業股份有限公司將 13.875% 之股權讓售予國泰金融控股股份有限公司。
宗聯實業股份有限公司將 7.125% 之股權讓售予國泰金融控股股份有限公司。
國泰人壽保險股份有限公司將 40% 之股權讓售予國泰金融控股股份有限公司。
萬達投資股份有限公司將 10.125% 之股權讓售予國泰金融控股股份有限公司。
百星投資股份有限公司將 17.625% 之股權讓售予國泰金融控股股份有限公司。
國泰創業投資股份有限公司將 3.75% 之股權讓售予國泰金融控股股份有限公司。
國泰金融控股股份有限公司購入全數股東之 100% 股權。

3) 經營權之改變：無

4) 其他重要紀事：本公司與大陸國開證券合資設立國開泰富基金管理有限責任公司，本公司持股比例 33.3%，該公司於 102 年 9 月 12 日正式開業營運，另於 111 年 7 月 28 日更名為北京京管泰富基金管理有限責任公司。

(二) 公司組織

1. 股權分散情形

(1) 股東結構

國泰證券投資信託股份有限公司股東結構

112 年 12 月 31 日

數量 \ 股東結構	本國法人		本國 自然人	外國 機構	外國 個人	合計
	上市公司	其他法人				
人數	1	0	0	0	0	1
持有股數(千股)	150,000	0	0	0	0	150,000
持股比率(%)	100	0	0	0	0	100

(2) 主要股東名單

國泰證券投資信託股份有限公司主要股東 (股權比率百分之五以上) 名單

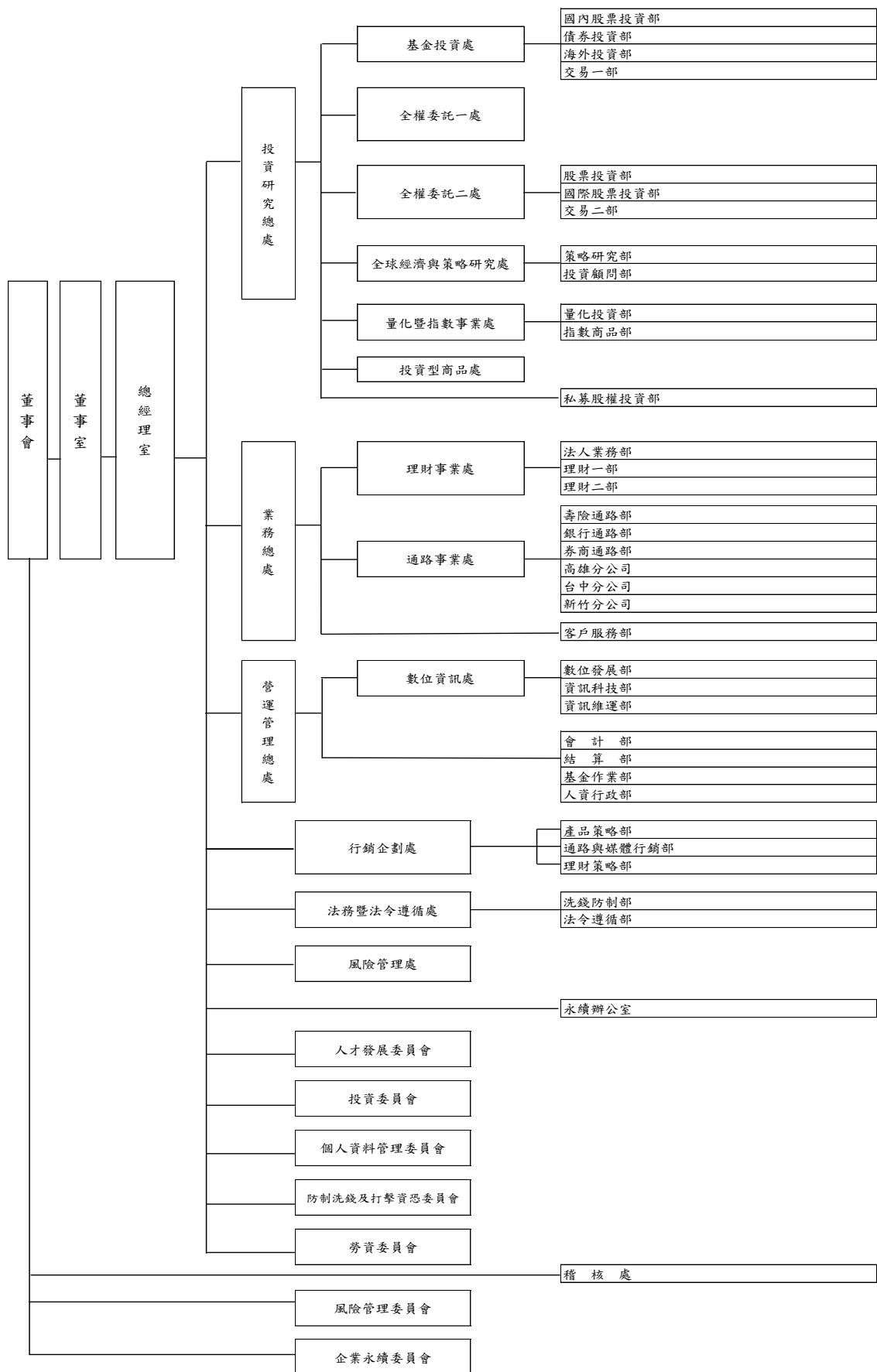
112 年 12 月 31 日

主要股東名稱	持有股數(股)	持股比率(%)
國泰金融控股股份有限公司	150,000,000	100.000%

2. 組織系統

國泰證券投資信託股份有限公司組織表 (員工人數 345 人)

112 年 12 月 31 日



部門名稱		部門職掌	
投資研究總處	基金投資處	國內股票投資部	*依據相關法令規定辦理各國內股票型(含平衡型)基金之投資管理及避險交易。 *對總體經濟、各產業及上市上櫃公司營運狀況予以分析並提出建議。
		債券投資部	*依據相關法令規定辦理各債券型等固定收益類型基金之投資管理及避險交易。 *對總體經濟、各產業及上市上櫃公司營運狀況予以分析並提出建議。
		海外投資部	*依據相關法令規定辦理各海外包含大中華區基金之投資管理及避險交易。 *對總體經濟、各產業及上市上櫃公司營運狀況予以分析並提出建議。
		交易一部	*依據基金/投資經理人之決策執行各項商品交易與記錄。 *交易確認、成交表報編製、投資交易相關作業及風險控管措施。
	全權委託一處	--	*全權委託業務招攬與管理。 *全權委託帳戶之投資決定與管理。
	全權委託二處	股票投資部	*國泰集團國內外股票全權委託業務之招攬與管理。 *全權委託帳戶受託資產之投資決定與管理。 *委外代操業務之資料蒐集、簡報作業等相關事宜。
		國際股票投資部	*國泰集團法人客戶之業務拜訪及業務招攬。 *委外代操業務之資料蒐集、簡報作業等相關事宜。 *受理國泰集團全權委託之申請、簽約與帳戶開立。 *相關契約的變更、終止作業、違約處理。 *該部門相關業務營業紛爭之處理。 *委任人查詢投資決策相關資料。
		交易二部	*執行投資經理人之投資買賣決策、依各項契約規定及相關資料更新維護及提供、交易對手評估及執行開戶程序、依上市櫃公司除息/除權作業程序及基金配權息規定執行相關作業。 *交易確認及相關查核之資料提供回覆、報表編製、相關作業及風險控管措施。 *金融市場法人動態情報之蒐集彙整。
	全球經濟與策略研究處	策略研究部	*進行總體經濟研究，主要以全球主要經濟體、國家或本公司相關投資所涵蓋之區域與資產為主。 *定期撰寫總體經濟、金融市場投資策略研究報告，並舉行相關之投資會議以提供經理人制定投資策略之參考。 *定期召開資產配置會議以協助行銷業務單位同仁掌握全球金融市場投資趨勢，並協助推展產品銷售業務。 *不定期針對市場特殊事件與議題，進行對總經與金融市場之影響分析報告。 *建立及維護投資資訊系統之全球主要經濟體之總經與金融市場指標資料庫。 *建立與管理金融市場技術分析平台以及分析金融市場資金流動狀況，以供經理人投資決策之參考。
		投資顧問部	金融市場投資策略研究： 1.依據宏觀策略提供之建議進行資產配置報酬率與風險分析，不定期評估事件衝擊之投報分析與建議 2.定期發布資產配置風險與獲利評估報告，定期發布金融市場展望與投資建議報告，定期發布最新量化篩選投資組合報告 3.建立與管理金融市場技術分析平台以及分析金融市場資金流向狀況，以供經理人投資決策之參考。 提供委任人投資建議 1.收集國內外金融市場情況，掌握總體經濟趨勢。 2.收集相關產業的供需狀況、訊息及個別公司的營運狀況。 3.收集政府或主管機關發佈法令相關訊息。 4.依據收集之商情資料及相關會議訊息，製作本公司最新之投資分析報告。 5.衡量當日市場狀況與客戶投資組合現況，配合本公司最新之投資分析報告，撰寫

部門名稱		部門職掌
量 化 暨 指 數 事 業 處		<p>傳遞予客戶之當日個股買賣建議。</p> <p>6.每月提供委任人下月建議投資組合。</p> <p>7.每季提供委任人上季推薦績效檢討與下季展望分析。</p> <p>*業務及行銷支援</p> <p>1.利用內外部研究資源，從事市場及產品分析，提供業務單位所需之輔銷文宣與金融市場資訊。</p> <p>2.協助業務陪訪及說明會，以利促進銷售推廣。</p> <p>*其他</p> <p>1.對於國內外產品趨勢提供相關資訊及分析，以協助公司擬定新產品發展策略以及現有產品促銷推廣策略。</p>
	量 化 投 資 部	<p>*基金管理</p> <p>1. 投資組合及資產分配管理。</p> <p>2. 稟承投資委員會之投資決策，善盡基金管理人之職責，負責指數型基金、指數股票型基金與模組化操作型基金之投資運作。</p> <p>3. 稟承風險管理委員會之投資決策，善盡基金管理人之職責，負責指數型基金、指數股票型基金與模組化操作型基金之投資運作。</p> <p>4. 依據投資委員會之投資策略建議及研究人員、指數提供者提供相關對總體經濟、世界指數及商品概況予以分析並提出分析及建議，擬定最佳投資組合，以期於相同預期報酬率下風險極小化或於相同風險下預期報酬率得極大化。</p> <p>5. 定期分析投資組合之績效，作為修正投資組合之參考。</p> <p>6. 判斷投資組合風險，並加以適當的規避。</p> <p>7. 控管基金之各項投資比率、可投資標的及其他投資限制。</p> <p>8. ETF 期貨信託基金之投資研究與管理。</p> <p>*產品指數研究</p> <p>依據各研究人員及基金經理人專長，分配適當之市場分析領域，以專業分工及團隊合作的精神進行產品及指數研究工作，並協助業務團隊推廣產品。</p>
	指 數 商 品 部	<p>*基金管理</p> <p>1. 投資組合及資產分配管理。</p> <p>2. 稟承投資委員會之投資決策，善盡基金管理人之職責，負責期貨 ETF 及期貨指數型基金之投資運作。</p> <p>3. 稟承風險管理委員會之投資決策，善盡基金管理人之職責，負責期貨 ETF 及期貨指數型基金之投資運作。</p> <p>4. 依據投資委員會之投資策略建議及研究人員、指數提供者提供相關對總體經濟、世界指數及商品概況予以分析並提出分析及建議，擬定最佳投資組合，以期於相同預期報酬率下風險極小化或於相同風險下預期報酬率得極大化。</p> <p>5. 定期分析投資組合之績效，作為修正投資組合之參考。</p> <p>6. 判斷投資組合風險，並加以適當的規避。</p> <p>7. 控管基金之各項投資比率、可投資標的及其他投資限制。</p> <p>*產品推展與市場流動性維持</p> <p>依據各研究人員及基金經理人專長，分配適當之市場分析領域，以專業分工及團隊合作的精神進行產品及指數研究工作，並協助業務團隊推廣產品。在市場流動性維持上，將鼓勵受益憑證之流動量提供者參與市場報價，並與之維繫雙向溝通，同時利用市場資料觀察流動性情況，以確認流動量提供者是否善盡報價義務，為市場流動性需求提供解決方案，協助產品次級市場交易能夠穩定成長。</p>
	投 資 型 商 品 處	--

部門名稱		部門職掌	
		(二)、全權委託帳戶投資決定與管理 <ol style="list-style-type: none"> 1. 依據相關法令及規定辦理有關全權委託帳戶之相關投資分析、投資決定及投資檢討等相關投資管理作業。 2. 運用全權委託投資帳戶資金從事符合投資契約規定之投資標的相關投資。 3. 運用全權委託投資帳戶資金從事符合投資契約規定之衍生性金融商品相關交易。 4. 其他與全權委託投資交易相關之作業事項。 5. 控管帳戶之各項投資比率、可投資標的及其他投資限制。 (三)、創新產品研究分析 <ol style="list-style-type: none"> 1. 跨資產類別之資產配置策略研發。 2. 模組化交易策略研發。 3. 證券與期貨之投資策略與操作模組之設計。 (四)、私募基金投資決定與管理 <ol style="list-style-type: none"> 1. 依據相關法令及規定辦理有關私募基金之相關投資分析、投資決定及投資檢討等相關投資管理作業。 2. 善盡基金管理人職責，負責符合投資契約規定之投資標的及衍生性金融商品相關交易。 3. 定期分析投資組合之績效，作為修正投資組合之參考。 4. 判斷投資組合風險，並加以適當的規避。 	
	私募股權投資部	*對被投資事業進行企業經營、管理、諮詢及監督工作。 *定期及不定期的報告私募股權基金對被投資公司之經營狀況，及基金本身之投資績效。 *依照私募基金之投資決策，進行新案投資及已投資案處分之相關工作	
業務總處	理財事業處	理財一部 理財二部	*主要負責中實戶市場及法人客戶之直接開拓與關係維護，並適時提供市場與公司各項產品相關資訊內容等理財服務事項。
		法人業務部	*主要負責國內外法人、專業投資機構之業務推廣與關係維護，並適時提供市場與公司各項產品相關資訊內容等理財服務事項。
	通路事業處	券商通路部	*協助遴選及架構本公司基金券商通路銷售機構及買回機構。 *適時提供基金相關訊息及服務予各該機構，以促使其順利銷售本公司基金或提供服務給本公司客戶。
		銀行通路部	*開拓銀行金融機構，為本公司基金代理及特定金錢信託銷售與買回機構、遴選銀行機構為本公司各基金保管機構。 *提供基金相關訊息、教育訓練及服務予各該配合機構，以促進其順利銷售本公司基金。
		壽險通路部	*負責推動各關係企業之通路有關資產配置、理財規劃等資訊之推廣及教育訓練。 *提供各關係企業同仁有關共同基金各項業務之諮詢服務。
		各分公司	*推動各關係企業之通路有關資產配置、理財規劃等資訊之推廣及教育訓練，提供各關係企業同仁有關共同基金各項業務之諮詢服務。 *負責法人客戶及中實戶市場之直接開拓，並適時提供市場資訊與基金等相關服務。 *開拓銀行金融業務，提供基金訊息，教育訓練及服務各配合機構，以促進其順利銷售公司基金。 *接受客戶查詢投資交易狀況及受理基金申贖各項異動作業。
客戶服務部	*接受客戶查詢投資交易狀況及受理基金申贖各項異動作業。 *提供客戶基金相關參考資料及諮詢服務。		
營運管理總處	數位資訊處	資訊科技部	1. 公司資訊應用系統之規劃與管理，包含應用系統建置、營運、維護、風險與效益評估，整合公司業務發展與各部門作業需求制訂執行方案與建議。 2. 協助各部門資訊應用系統的導入，藉由作業流程系統化，縮短作業時間、降低人工作業成本、減少人工處理錯誤，提升作業效率與正確性。 3. 負責應用系統之需求探索、分析、設計、科技導入、開發、測試、維護與使用者教育訓練等作業，提供持續穩定之資訊系統作業環境，確保公司營運與客戶服務不中斷，提升客戶與員工之滿意度。

部門名稱		部門職掌
		<p>4.負責應用系統之委外開發管理，包含委外廠商遴選、需求範疇、專案時程、交付標的、驗收標準等項目管理，藉資訊委外優點達成作業需求與目標。</p> <p>5.負責應用系統資料之維護與管理，訂定資料修改申請與執行流程，透過專業分工之標準化作業，確保系統資料之正確性無虞，嚴密保護公司與客戶重要資料。</p>
	數位發展部	<p>1.推動公司在金融科技上的應用發展，整合內外部資源，導入新數位科技解決方案，以提供客戶創新的數位金融服務及使用者體驗。</p> <p>2.調研市場對金融科技的發展，協助提供相關技術諮詢、分析、可行性評估等建議，做為公司數位發展之參考依據。</p> <p>3.協助各單位推動作業流程簡化與數位化，導入合適的數位科技工具或系統，藉此提升作業效率與降低人力成本，以強化公司之數位競爭力。</p> <p>4.整合公司內部單位、集團資源與外部協力廠商，共同執行並管理金融科技相關專案計畫。</p>
	資訊維運部	<p>1.資訊架構技術之評估、引進及建置，以達營運不中斷目的。</p> <p>2.資訊基礎設施之技術架構及發展策略規劃。</p> <p>3.資訊主機系統與網路等設備之管理及維運。</p> <p>4.各項末端設備(個人電腦及相關週邊設備)建置管理及維護。</p> <p>5.機房機電、空調、消防建置規劃、監控與管理。</p> <p>6.負責資訊安全政策制訂、管理及宣導，以持續提升資訊安全之水準。</p>
	會計部	<p>*基金及全權委託投資帳戶會計</p> <ol style="list-style-type: none"> 依會計制度辦理會計事務。 基金及全權委託投資帳戶淨值計算。 有關會計處理原則等法令之遵循 依規定向主管機關辦理各項資料之申報或公告事宜 <p>*公司會計/出納帳務</p> <p>*自有資金運用事宜</p>
	結算部	<ol style="list-style-type: none"> 各商品交易資料核對及確認。 各商品交易確認單之收集。 各商品交易指示函製作及覆核。 各項商品基本資料建檔與資料維護。 投資標的之各項公司活動之回覆與處理。 次保管銀行帳戶開立及相關事務聯繫。 各商品交易衍生之交割狀態追蹤及處理。
	基金作業部	<p>*配合法令之規範、考量公司業務部門及客戶之需求，訂定各項基金事務處理(包含網路開戶及網路交易)之標準作業流程，並定期檢討改進。</p> <p>*網路交易服務的規劃、網路交易系統測試與後續追蹤執行。</p> <p>*負責網路交易資料維護與基金作業股務資料的轉檔勾稽作業。</p> <p>*網路交易系統操作功能之改良及創新。</p> <p>*與基金業務之往來扣款銀行或相關基金事務配合單位的資訊傳輸。</p> <p>*彙集、整理、覆核所有來自各銷售機構之交易資料，正確且及時地輸入系統，提供客戶及時查詢資訊。</p> <p>*受理客戶辦理各項基金申購、買回、資料變更或受益憑證異動等相關作業。</p> <p>*根據法令規定、各基金信託契約及公開說明書之約定，確保交易憑證之齊備與內容之完整正確。</p> <p>*依據主管機關之相關規範辦理各項申報或公告事宜。</p> <p>*基金合併、清算、終止、受益人會議之作業規劃與相關事務處理。</p> <p>*基金募集作業與報請成立。</p> <p>*配合新發行產品或業務調整作業系統功能以符合作業需要。</p>
	人資行政部	<p>*各項人事規章制度之擬定，修訂及執行。</p> <p>*員工招募、遴選、任用及績效考核等相關作業規劃、宣導及執行。</p> <p>*員工教育訓練相關事宜。</p> <p>*員工薪資、獎酬相關事宜。</p> <p>*員工繳交各項資料之審查事宜。</p>

部門名稱		部門職掌
		<ul style="list-style-type: none"> *公司及個人利害關係人申報、維護及公告管理。 *人才培育及管理等制度建置及執行。 *績效考核制度建立及執行等管理作業。 *公司各項行政規章制度之擬定、修訂及執行。 *公司各項執照、證件及變更登記表之保管、異動作業。 *股東會及公司股務。 *辦理公司之營繕事務、不動產管理、辦公處所之設備(資訊設備除外)、生財器具及事務用品之管理、請採購及各項異動作業。 *各項公文、郵件之收發管理作業。 *行政作業/文書管理：各項標準作業書及程序書等文件之管理、印鑑管理、契約管理、倉庫管理。 *公司各項保險作業之辦理、異動或理賠申請事務。 *勞安工作相關事務與辦公環境之清潔維護管理。 *總機接待及門禁等事務管理。 *協助跨部門行政事務之處理及協調彙整。
行銷企劃處	產品策略部	<ul style="list-style-type: none"> *同業(產品)動態及相關法規蒐集研究。 *新基金募集申請(報)專案作業。 *投標境內機構之全權委託專案作業。 *既有產品管理維護(包含信託契約及公開說明書維護修訂)。 *新業務、轉投資、投資資格、投資額度等申請。
	通路與媒體行銷部	<ul style="list-style-type: none"> *新基金募集 / 促銷活動之行銷企劃及執行 (1)基金簡介設計及製作、印刷(2)廣宣企劃及執行(3)媒體公關作業 *數位行銷 (1)企業網站規劃維護(2)數位行銷活動規劃與執行(3)公司/集團各式活動之數位行銷支援 *企業行銷及通路行銷活動 (1)品牌形象建立及廣宣規劃(2)企業行銷活動執行(3)企業刊物編製(4)集團刊物文稿提供(5)集團廣宣活動支援(6)協助業務通路活動辦理 *媒體公關 (1)媒體關係維繫(2)新聞稿撰擬(3)媒體採訪計劃協調聯繫(4)記者會召開
	理財策略部	<ul style="list-style-type: none"> (一)業務支援 (1)業務陪訪及說明會主講 (2)業務及通路端教育訓練 (3)例行報告及通路需求文宣 (4)業務需求製作及回覆 (二)公司產品推廣 (1)IPO 基金行銷 (2)主動式基金產品、被動式 ETF 產品、ILP 產品策略推廣 (3)定期定額推廣 (三)退休理財推廣：退休理財客說會或陪訪活動，加強公司為專業退休理財專家形象。 (四)對於國內外產品趨勢提供相關資訊及分析，以協助公司擬定新產品發展策略以及現有產品促銷推廣策略。
風險管理處		<ul style="list-style-type: none"> *協助擬定風險管理政策。溝通建立適當之風險量化與非量化方法、技術與各類風險管理機制，協助風險管理流程之建立：如風險之辨識(如：市場風險、信用風險、流動性風險、作業風險等)、衡量、監控、測試、報告與回應。 *其他風險控管(包括法律風險、信譽風險及策略風險等)協調建立適當之風險控管處理程序。 *風險管理資訊系統與資料庫之建置，並確認其資料之完整性、機密性與安全性。 *風險資訊報告揭露。 *召集召開定期或不定期風險管理會議。

部門名稱		部門職掌
法務暨法令遵循處	法令遵循部	*負責本公司法務及法令遵循相關事務： *法務事項包含：對各單位人員施以適當合宜之法規訓練；確認各部門所使用表單之適法性；各項中英契約審閱；對外正式公文之覆核；法律意見諮詢；法律規章研究；其他公司應辦法律事務。 *法令遵循事項包含：建立清楚適當之法令傳達、諮詢、協調與溝通系統；確認各項作業及管理規章均配合相關法規適時更新，使各項營運活動符合法令規定。
	洗錢防制部	*規劃、制定及維護符合主管機關規範之洗錢防制及打擊資恐政策與作業程序與相關內控制度。 *督導各單位落實執行洗錢防制及打擊資恐相關作業。 *辦理其他洗錢防制及打擊資恐相關必要事項。
-	永續辦公室	*管理與執行主管機關永續發展轉型相關事務 *規劃公司 ESG 策略計劃、執行方案，並定期報告董事會 *金控永續委員會相關作業，包括秘書職務 *年度永續報告製作、公司永續網站維護、ESG 教育訓練 *管理與統籌目前投信 CS 6 小組運作
稽核處		*依據風險評估結果，排定不同週期之稽核作業，查核內部控制制度執行狀況及作業遵循程度，並對查核缺失異常事項提出改善建議。

3. 總經理、副總經理及各單位主管之姓名、就任日期、持有經理公司之股份數額及比率、主要經(學)歷、目前兼任其他公司之職務

國泰證券投資信託股份有限公司總經理、副總經理及各單位主管資料

112年12月31日

職稱	姓名	到職日期	就任日期	持有本公司股份		主要經(學歷)	目前兼任其他公司職務
				股數	持股比率		
董事長	張錫	94.06.01	102.03.01	0	0%	成功大學工管研究所碩士	北京京管泰富基金管理有限責任公司董事、北京京管泰富資產管理公司董事、基富通證券股份有限公司董事、國泰私募股權股份有限公司董事長、中華民國退休基金協會常務理事、財團法人喜憨兒社會福利基金會董事、礦工兒子教育基金會董事、財團法人金融法制暨犯罪防制中心董事、私募股權公會常務理事
總經理	張雍川	93.03.15	102.04.04	0	0%	中央大學企管研究所碩士	北京京管泰富基金管理有限責任公司董事、國泰私募股權股份有限公司董事、財團法人國泰人壽慈善基金會董事、財團法人國泰建設文化教育基金會董事、中華民國投信投顧公會理事、國泰世華銀行文教基金會董事
資深副總經理	黃國忠	90.11.01	102.07.01	0	0%	台灣大學財務金融所碩士	國泰私募股權股份有限公司董事
資深副總經理	張永輝	95.06.26	106.05.01	0	0%	東海大學經濟系學士	無
資深副總經理	吳惠君	93.08.02	107.05.01	0	0%	政治大學經營管理碩士	國泰私募股權股份有限公司監察人、北京京管泰富基金管理有限責任公司監察人

職稱	姓名	到職日期	就任日期	持有本公司股份		主要經(學歷)	目前兼任其他公司職務
				股數	持股比率		
資深副總經理	岳豫西	103.05.02	107.05.01	0	0%	澳洲省立南澳大學企業管理所碩士	無
副總經理	陳麗萍	88.12.06	105.07.01	0	0%	美國奧勒岡州立大學MBA	無
副總經理	邱建仁	100.12.01	105.07.01	0	0%	Carnegie Mellon University, MBA	無
副總經理	徐忠偉	101.03.28	110.04.01	0	0%	美國凱斯西儲大學銀行管理所	無
副總經理	黃俊偉	99.10.13	104.05.01	0	0%	中興大學合作經濟系學士	無
副總經理	王誠宏	105.07.04	105.07.04	0	0%	美國德克薩斯州A&M 大學數學系碩士	無
副總經理	胡金輝	89.08.14	107.05.01	0	0%	淡水工商管理專科企管科	無
副總經理	莊瑞揚	89.04.01	108.05.01	0	0%	中興大學農經系學士	無
副總經理	鄭立誠	102.06.19	109.02.01	0	0%	中央大學財務金融所碩士	無
副總經理	粘逸尊	101.06.25	112.05.01	0	0%	臺灣大學財務金融所碩士	無
副總經理	韓妍玲	109.07.08	112.10.04	0	0%	淡江大學財務金融系學士	無
副總經理	周思嘉	112.10.25	112.10.25	0	0%	輔仁大學法律學研究所公法組碩士	無
副總經理	黃國璋	89.01.10	110.05.01	0	0%	國立高雄科技大學金融所碩士	無
副總經理	陳致文	92.06.26	111.05.01	0	0%	台北商業科技學院財務金融系	無
副總經理	李美琳	104.03.23	111.05.01	0	0%	台灣大學會計所碩士	國泰私募股權股份有限公司主辦會計
副總經理	陳志民	104.08.03	111.05.01	0	0%	政治大學企業管理所碩士	無
基金副總經理	陳士心	92.10.16	105.05.01	0	0%	Drexel University, PA, USA 商學所碩士	無
投資副總經理	鄭昭義	103.12.15	107.10.01	0	0%	美國康乃爾大學電機工程所	無
協理	林士凱	102.04.02	109.01.01	0	0%	東吳大學商用數學	無
協理	蘇嬰斌	103.09.15	106.11.08	0	0%	銘傳大學企管系學士	無
協理	周玉玲	88.04.01	107.04.01	0	0%	美國管理科技大學, MBA	無
協理	陳啟剛	89.08.01	107.04.01	0	0%	淡江大學企業管理所碩士	無
協理	蘇彥任	100.07.01	107.10.01	0	0%	政治大學經濟系學士	無

職稱	姓名	到職日期	就任日期	持有本公司股份		主要經(學歷)	目前兼任其他公司職務
				股數	持股比率		
協理	黃怡仁	100.07.01	107.10.01	0	0%	政治大學國際貿易所碩士	無
協理	林俊宇	110.03.01	110.03.01	0	0%	University of Reading, MS in Investments	大鈺環保科技股份有限公司董事
協理	許振民	102.01.09	109.04.01	0	0%	東吳大學企管系學士	無
協理	翁智信	109.04.01	109.04.01	0	0%	Thunderbird School of International Management, MBA	無
協理	邱珺	99.06.01	110.04.01	0	0%	淡江大學財務系學士	無
協理	張振銘	100.07.01	111.04.01	0	0%	中正大學國際經濟所碩士	無
協理	楊正豪	100.04.01	111.04.01	0	0%	University of Lehigh, MBA	無
協理	林盈華	106.06.01	111.12.01	0	0%	諾丁漢大學企業管理所碩士	無
協理	林佳蓉	100.02.01	112.04.01	0	0%	銘傳大學企業管理所碩士	無
協理	張景裕	109.06.08	112.04.01	0	0%	銘傳大學資訊管理學系學士	無
協理	蔡宗岸	112.11.01	112.11.01	0	0%	政治大學國際經營與貿易所碩士	無
資深經理	陳美莉	89.04.13	111.04.01	0	0%	實踐大學服裝設計系學士	無
資深經理	林耕億	103.07.01	111.05.16	0	0%	臺灣大學國際企業所碩士	無
資深經理	李昉易	93.05.12	111.09.01	0	0%	臺灣大學財務金融所碩士	無
資深經理	林信邦	100.08.15	111.09.01	0	0%	嘉義大學管理學碩士	無
資深經理	翁建文	98.12.10	112.02.01	0	0%	淡江大學國際企業所碩士	無
資深經理	陳郁仁	107.05.14	112.04.01	0	0%	美國俄亥俄州立大學財務金融碩士	無
資深經理	蕭任國	109.10.12	112.04.01	0	0%	德州州立大學電腦科學系學士	無
資深經理	李建德	97.07.10	112.05.11	0	0%	逢甲大學經濟學系碩士	無
資深經理	鄭茹升	97.12.22	112.10.16	0	0%	銘傳大學會計學士	無
經理	薛琇馨	100.07.01	111.12.01	0	0%	中國文化大學財務金融學士	無
經理	戴璽庭	105.09.20	112.06.08	0	0%	臺灣大學經濟所碩士	無
經理	劉芳宇	103.09.01	112.10.04	0	0%	中央大學產業經濟所法律組碩士	無

4. 董事及監察人之姓名、選任日期、任期、選任時及現在持有經理公司股份數額及比率、主要經(學)歷

國泰證券投資信託股份有限公司董事及監察人資料

112年12月31日

職稱	姓名	選任/指派日期	任期屆滿日期	持有本公司股份	持有本公司股份	主要經(學)歷	備註
				股數(仟股) 持股比率	股數(仟股) 持股比率		
				選任時	現在		
董事長	張錫	112.07.18	115.07.17	150,000 100%	150,000 100%	國泰投信董事長 成功大學工管研究所碩士	國泰金融控股(股)公司代表人
董事	張雍川	112.07.18	115.07.17	150,000 100%	150,000 100%	國泰投信總經理 中央大學企管研究所碩士	國泰金融控股(股)公司代表人
董事	郭明鑑	112.07.18	115.07.17	150,000 100%	150,000 100%	國泰世華銀行董事長 美國紐約市立大學 Baruch 分校 企管碩士	國泰金融控股(股)公司代表人
董事	李長庚	112.07.18	115.07.17	150,000 100%	150,000 100%	國泰金控總經理 美國賓州大學碩士	國泰金融控股(股)公司代表人
董事	劉上旗	112.07.18	115.07.17	150,000 100%	150,000 100%	國泰人壽總經理 台灣大學 EMBA 財務金融所碩士	國泰金融控股(股)公司代表人
董事	蔡宜芳	112.07.18	115.07.17	150,000 100%	150,000 100%	國泰人壽副總經理 伊利諾大學香檳分校企管碩士	國泰金融控股(股)公司代表人
監察人	洪瑞鴻	112.07.18	115.07.17	150,000 100%	150,000 100%	國泰金控財務處會計部協理 東吳大學會計系學士	國泰金融控股(股)公司代表人

(三) 利害關係公司揭露

(與經理公司具有公司法第六章之一所定關係者；經理公司董事、監察人或綜合持股達百分之五以上之股東；前述人員或經理公司經理人與該公司董事、監察人、經理人或持有已發行股份百分之十以上股東為同一人或具有配偶關係者)

國泰證券投資信託股份有限公司與其利害關係公司資料

112年12月31日

1. 上市/櫃或公開發行公司

名稱(註)	關係說明
國泰金融控股股份有限公司	持本公司 100% 股東 本公司董事為該公司之董事及經理人 本公司監察人為該公司之經理人
國泰人壽保險股份有限公司	持本公司 100% 之股東國泰金融控股股份有限公司為該公司 董事、監察人並持有該公司已發行股份百分之十以上股份 本公司董事為該公司之董事 本公司董事為該公司之經理人
國泰世華商業銀行股份有限公司	持本公司 100% 之股東國泰金融控股股份有限公司為該公司 董事並持有該公司已發行股份百分之十以上股份 本公司董事為該公司之董事
國泰世紀產物保險股份有限公司	持本公司 100% 之股東國泰金融控股股份有限公司為該公司 董事、監察人並持有該公司已發行股份百分之十以上股份
國泰綜合證券股份有限公司	持本公司 100% 之股東國泰金融控股股份有限公司為該公司

名稱(註)	關係說明
	董事、監察人並持有該公司已發行股份百分之十以上股份
匯豐(臺灣)商業銀行股份有限公司	本公司經理人之配偶為該公司之經理人
三豐建設股份有限公司	本公司經理人之配偶為該公司之經理人
擎亞電子股份有限公司	本公司經理人之配偶為該公司之經理人
中國人造纖維股份有限公司	本公司經理人之配偶為該公司之經理人及董事
磐亞股份有限公司	本公司經理人之配偶為該公司之董事
凱基商業銀行股份有限公司	本公司經理人之配偶為該公司之經理人
Samson Holding Ltd. (順誠控股有限公司)	本公司董事為該公司之董事
Far East Horizon Limited. (遠東宏信有限公司)	本公司董事為該公司之董事
台中商業銀行股份有限公司	本公司經理人之配偶為該公司之董事
中山華利實業集團股份有限公司	本公司董事為該公司之董事
第一商業銀行股份有限公司	本公司經理人之配偶為該公司之經理人
臺灣永光化學工業股份有限公司	本公司經理人之配偶為該公司之經理人

註：所稱與證券投資信託事業有利害關係公司，係指符合證券投資信託基金管理辦法第十一條規定情形之公司。

2. 非公開發行公司

名稱(註)	關係說明
瀚軒投資股份有限公司	本公司經理人及其配偶持有該公司百分之十以上股份；另其配偶為該公司之董事
正琳貿易有限公司	本公司經理人持有該公司百分之十以上股份
南中石化工業股份有限公司	本公司經理人之配偶為該公司之董事
台灣絲織開發股份有限公司	本公司經理人之配偶為該公司之董事
如意國際興業有限公司	本公司經理人之配偶為該公司之董事
國泰創業投資股份有限公司	持本公司 100% 之股東國泰金融控股股份有限公司為該公司董事並持有該公司百分之十以上股份
北京京管泰富基金管理有限責任公司	本公司董事長及總經理為該公司之董事 本公司經理人為該公司之監察人
北京京管泰富資產管理有限公司	本公司董事長為該公司之董事
和郁實業股份有限公司	本公司經理人之配偶持有該公司百分之十以上股份
國泰醫療財團法人	本公司董事為該公司之董事 本公司董事為該公司之監察人
基富通證券股份有限公司	本公司董事長為該公司之董事
環球瑞智企業管理顧問有限公司	本公司經理人之配偶為該公司之經理人並持有百分之十以上股份
浩成資產管理有限公司	本公司經理人之配偶為該公司之經理人
旗山陳股份有限公司	本公司經理人持有該公司百分之十以上股份
CHANG HONG CO., Ltd.	本公司經理人持有該公司百分之十以上股份
兆立國際股份有限公司	本公司經理人持有該公司百分之十以上股份
匯益針織股份有限公司	本公司經理人持有該公司百分之十以上股份
國泰私募股權股份有限公司	本公司為持股 100% 之股東 本公司董事長、董事、總經理、經理人為該公司之董事 本公司經理人為該公司之監察人
永耀環保科技有限公司	本公司經理人之配偶持有該公司百分之十以上股份
台中銀證券投資信託股份有限公司	本公司經理人之配偶為該公司之董事

名稱(註)	關係說明
申乾實業有限公司	本公司經理人之配偶為該公司之董事並持有該公司百分之十以上股份
大鈺環保科技股份有限公司	本公司經理人為該公司之董事
偉鎔縫機有限公司	本公司經理人之配偶持有該公司百分之十以上股份
Pro-well Inti Trading Co., Ltd.	本公司經理人之配偶為該公司之董事並持有百分之十以上股份
Knight Force Co., Ltd.	本公司經理人之配偶為該公司之董事並持有百分之十以上股份
德興投資股份有限公司	本公司經理人之配偶為該公司之董事
元大證券投資信託股份有限公司	本公司經理人之配偶為該公司之經理人
開發國際投資股份有限公司	本公司董事為該公司之董事
Bravo Result International Limited	本公司董事持有該公司百分之十以上股份
高義國際投資股份有限公司	本公司董事之配偶為該公司之董事並持有百分之十以上股份
JK International Holding Company Limited	本公司董事之配偶為該公司之董事並持有百分之十以上股份
磐亞投資股份有限公司	本公司經理人之配偶為該公司之監察人
念力覺醒生命文化股份有限公司	本公司經理人之配偶為該公司之董事並持有百分之十以上股份
城貿股份有限公司	本公司董事持有該公司百分之十以上股份
光容創業投資管理顧問股份有限公司	本公司經理人之配偶為該公司之董事並持有百分之十以上股份
Episonica Holdings Ltd.	本公司經理人之配偶為該公司之董事並持有百分之十以上股份
振磬科技股份有限公司	本公司經理人之配偶為該公司之董事並持有百分之十以上股份
Excalibur Management Co., Ltd.	本公司經理人之配偶為該公司之董事並持有百分之十以上股份
Knight Stone Investment Corporation	本公司經理人之配偶為該公司之董事並持有百分之十以上股份
新小岩有限公司	本公司經理人之配偶為該公司之董事並持有百分之十以上股份
台中銀創業投資股份有限公司	本公司經理人之配偶為該公司之董事
穩泰開發投資股份有限公司	本公司經理人之配偶為該公司之董事並持有百分之十以上股份
易得雲端股份有限公司	本公司經理人之配偶為該公司之董事
人生清理員股份有限公司	本公司經理人之配偶為該公司之董事
財金資訊股份有限公司	本公司董事為該公司之董事
英瀚軒投資股份有限公司	本公司經理人持有該公司百分之十以上股份 本公司經理人之配偶為該公司之董事
果宇全球演出事業股份有限公司	本公司經理人之配偶為該公司之董事
振音科技股份有限公司	本公司經理人之配偶為該公司之董事並持有該公司百分之十以上股份
頻穩國際股份有限公司	本公司經理人之配偶為該公司之董事並持有該公司百分之十以上股份
卡美絡投資股份有限公司	本公司經理人之配偶為該公司之董事並持有該公司百分之十以上股份

註：所稱與證券投資信託事業有利害關係公司，係指符合證券投資信託基金管理辦法第十一條規定情形之公司。

(四) 營運情形

1. 經理公司經理其他基金之名稱、成立日、受益權單位數、淨資產金額及每單位淨資產價值

112年12月31日

基金名稱	計價幣別- 類型	成立日	受益權單位數 (個)	淨資產價值(元)	每單位 淨資產 價值
國泰國泰證券投資信託基金	新臺幣-A	89/06/23	101,500,800.3	5,488,309,704	54.08
	新臺幣-I	89/06/23	0.0	0	54.08
國泰台灣貨幣市場證券投資信託基金	新臺幣	89/08/07	4,512,507,212.1	57,595,926,776	12.7628
國泰中小成長證券投資信託基金	新臺幣-A	90/01/10	58,968,619.1	6,307,280,191	106.97
	美元-I	90/01/10	0.0	0.00	3.4848
國泰大中華證券投資信託基金	新臺幣	91/01/31	150,441,310.6	7,282,725,642	48.41
國泰科技生化證券投資信託基金	新臺幣	91/07/18	47,733,822.8	3,651,256,280	76.50
國泰小龍證券投資信託基金	新臺幣-A	83/03/09	367,962,834.3	11,378,932,504	30.93
	美元-I	83/03/09	0.0	0.00	1.0076
	新臺幣-R	83/03/09	6,784,616.5	210,978,421	31.10
國泰幸福階梯傘型證券投資信託基金之 全球積極組合證券投資信託基金(本基金 之配息來源可能為本金)	新臺幣-A	94/12/15	41,888,443.4	1,113,431,637	26.58
	美元-A	94/12/15	1,591,260.2	1,376,001.11	0.8648
	新臺幣-B	94/12/15	2,150,255.3	47,713,854	22.19
	澳幣-A	94/12/15	328,589.6	417,158.65	1.2696
	新臺幣-R	94/12/15	11,795,611.8	314,431,391	26.66
國泰全球基礎建設證券投資信託基金	新臺幣	95/12/27	58,525,907.0	789,759,679	13.50
	美元	95/12/27	1,879,571.9	876,485.08	0.4664
國泰中港台證券投資信託基金	新臺幣	98/11/30	112,361,891.9	991,948,817	8.83
	美元	98/11/30	975,030.4	281,067.86	0.2883
	人民幣	98/11/30	2,002,535.8	4,098,342.05	2.0468
國泰豐益債券組合證券投資信託基金(本 基金之配息來源可能為本金)	新臺幣-A	99/05/06	42,194,002.0	537,061,095	12.7291
	美元-A	99/05/06	1,184,538.1	549,050.37	0.4635
	新臺幣-R	99/05/06	313,138.1	4,009,220	12.8041
	新臺幣-B	99/05/06	1,484,837.2	18,356,193	12.3632
	澳幣-A	99/05/06	205,330.9	125,219.22	0.6099
國泰新興市場證券投資信託基金	新臺幣	99/08/19	39,210,577.7	459,219,316	11.71
	美元	99/08/19	187,329.3	71,375.17	0.3811
國泰全球資源證券投資信託基金	新臺幣	99/12/20	70,938,489.7	469,137,246	6.61
	美元	99/12/20	932,224.9	197,908.25	0.2123
國泰中國內需增長證券投資信託基金	新臺幣-A	100/06/23	208,740,316.7	3,253,022,626	15.59
	美元-A	100/06/23	62,599,325.9	34,670,221.34	0.5539
	美元-I	100/06/23	0.0	0.00	0.5539
	人民幣-A	100/06/23	28,234,772.0	101,997,815.55	3.6129
國泰新興非投資等級債券證券投資信託 基金(本基金之配息來源可能為本金)	新臺幣-A	100/09/09	15,154,785.8	144,114,187	9.5063
	新臺幣-B	100/09/09	138,141,146.3	591,306,478	4.2790
	美元-A	100/09/09	342,584.9	113,909.65	0.3324
	美元-B	100/09/09	2,511,190.0	387,098.39	0.1541
	人民幣-A	100/09/09	458,446.9	1,053,250.51	2.2967
	人民幣-B	100/09/09	2,017,957.5	2,127,688.76	1.0540
	美元-I	100/09/09	29,306,583.0	9,918,395.90	0.3383
國泰中國新興戰略證券投資信託基金	新臺幣	101/04/30	136,497,008.6	1,979,622,406	14.50
	美元	101/04/30	16,242,396.6	7,599,998.90	0.4680
	人民幣	101/04/30	5,869,403.4	19,739,540.74	3.3635

國泰中國傘型證券投資信託基金之人民幣貨幣市場證券投資信託基金	人民幣	102/12/03	10,486,494.8	134,959,765.56	12.8684
	美元	102/12/03	744,463.5	1,340,958.05	1.8010
國泰收益傘型證券投資信託基金之全球多重收益平衡證券投資信託基金(本基金有相當比重投資於非投資等級之高風險債券且基金之配息來源可能為本金)	新臺幣-A	103/08/06	225,665,601.0	2,787,089,726	12.35
	新臺幣-B	103/08/06	5,413,408.2	53,716,265	9.92
	美元-A	103/08/06	46,695,157.5	22,481,785.75	0.4815
	美元-B	103/08/06	1,056,484.4	413,819.24	0.3917
	美元-I	103/08/06	198,185,839.4	104,722,599.62	0.5284
	澳幣-A	103/08/06	920,137.3	588,003.46	0.6390
國泰亞洲成長證券投資信託基金	新臺幣	103/12/18	23,199,655.2	246,758,528	10.64
	美元	103/12/18	16,357,393.9	5,848,197.85	0.3576
	人民幣	103/12/18	1,492,021.5	3,680,474.42	2.4671
	澳幣	103/12/18	342,799.8	174,208.45	0.5083
國泰富時中國 A50 證券投資信託基金	新臺幣	104/03/20	232,446,000.0	4,358,713,872	18.75
國泰亞太入息平衡證券投資信託基金(本基金有相當比重投資於非投資等級之高風險債券且基金之配息來源可能為本金)	新臺幣-A	104/12/25	27,168,179.8	299,388,258	11.0206
	新臺幣-B	104/12/25	4,065,578.4	30,862,818	7.5918
	美元-A	104/12/25	2,382,082.0	853,466.08	0.3583
	美元-B	104/12/25	3,402,359.2	839,864.19	0.2469
	人民幣-A	104/12/25	3,537,481.2	9,000,964.18	2.5446
	澳幣-A	104/12/25	695,195.2	365,131.83	0.5253
國泰 A50 傘型證券投資信託基金之富時中國 A50 單日正向 2 倍證券投資信託基金	新臺幣	105/03/08	157,958,000.0	3,245,186,097	20.55
國泰 A50 傘型證券投資信託基金之富時中國 A50 單日反向 1 倍證券投資信託基金	新臺幣	105/03/08	15,857,000.0	147,029,956	9.27
國泰日本 ETF 傘型證券投資信託基金之日經 225 證券投資信託基金	新臺幣	105/04/25	15,113,000.0	599,109,285	39.64
國泰臺指 ETF 傘型證券投資信託基金之臺灣加權指數單日正向 2 倍證券投資信託基金	新臺幣	105/07/01	2,809,000.0	392,890,057	139.87
國泰臺指 ETF 傘型證券投資信託基金之臺灣加權指數單日反向 1 倍證券投資信託基金	新臺幣	105/07/01	399,575,000.0	2,019,204,267	5.05
國泰美國 ETF 傘型證券投資信託基金之道瓊工業平均指數證券投資信託基金	新臺幣	105/10/03	6,058,000.0	254,775,257	42.06
國泰美國 ETF 傘型證券投資信託基金之道瓊工業平均指數單日反向 1 倍證券投資信託基金	新臺幣	105/10/03	276,117,000.0	1,980,996,894	7.17
國泰美國債券 ETF 傘型證券投資信託基金之 20 年期(以上)美國公債指數證券投資信託基金(基金之配息來源可能為收益平準金)	新臺幣	106/04/06	2,471,287,000.0	77,837,602,711	31.4911
國泰美國債券 ETF 傘型證券投資信託基金之 20 年期(以上)美國公債指數單日正向 2 倍證券投資信託基金	新臺幣	106/04/06	999,615,000.0	9,939,236,777	9.9432

國泰美國債券 ETF 傘型證券投資信託基金之 20 年期(以上)美國公債指數單日反向 1 倍證券投資信託基金	新臺幣	106/04/06	10,389,000.0	203,462,500	19.5851
國泰低波動 ETF 傘型證券投資信託基金之臺灣低波動股利精選 30 證券投資信託基金	新臺幣	106/08/09	249,391,000.0	6,619,202,824	26.54
國泰低波動 ETF 傘型證券投資信託基金之美國標普 500 低波動高股息證券投資信託基金	新臺幣	106/08/09	6,688,000	142,747,717	21.35
國泰息收 ETF 傘型證券投資信託基金之 10 年期 (以上)BBB 美元息收公司債券證券投資信託基金(基金之配息來源可能為收益平準金)	新臺幣	107/01/29	2,314,706,000	87,742,198,503	37.8959
國泰息收 ETF 傘型證券投資信託基金之新興市場 5 年期(以上)美元息收投資等級債券證券投資信託基金(基金之配息來源可能為收益平準金)	新臺幣	107/01/29	1,139,489,000	38,539,004,794	33.8110
國泰息收 ETF 傘型證券投資信託基金之優選 1-5 年美元非投資等級債券證券投資信託基金	新臺幣	107/01/29	91,189,000	3,499,100,866	38.3611
國泰優勢收益傘型證券投資信託基金之主順位資產抵押非投資等級債券證券投資信託基金(本基金之配息來源可能為本金)	新臺幣-A	107/05/04	105,372,566.8	1,157,256,299	10.9803
	新臺幣-B	107/05/04	39,454,240.9	321,183,545	8.1390
	新臺幣-NB	107/05/04	40,437,008.3	330,308,113	8.1668
	美元-A	107/05/04	230,220,887.9	85,817,414.42	0.3727
	美元-B	107/05/04	12,589,986.5	3,474,070.56	0.2759
	美元-NB	107/05/04	87,151,161.4	24,126,088.87	0.2768
國泰趨勢 ETF 傘型證券投資信託基金之富時新興市場證券投資信託基金	新臺幣	107/05/29	6,727,000	137,672,176	20.47
國泰趨勢 ETF 傘型證券投資信託基金之納斯達克全球人工智慧及機器人證券投資信託基金	新臺幣	107/05/29	29,038,000	890,418,123	30.67
國泰趨勢 ETF 傘型證券投資信託基金之臺韓科技證券投資信託基金	新臺幣	107/05/29	6,789,000	211,642,677	31.15
國泰 10 年期以上 A 等級美元公司債券 ETF 證券投資信託基金(基金之配息來源可能為收益平準金)	新臺幣	107/11/20	2,451,589,000	91,619,161,201	37.3625
國泰標普北美科技 ETF 證券投資信託基金	新臺幣	108/01/22	12,958,000	507,653,958	39.18
國泰旗艦產業 ETF 傘型證券投資信託基金之 7-10 年 A 等級金融產業債券證券投資信託基金	新臺幣	108/02/25	259,602,000	9,421,347,015	36.2843
國泰旗艦產業 ETF 傘型證券投資信託基金之 15 年期以上 A 等級科技產業債券證券投資信託基金	新臺幣	108/02/25	4,836,000	160,927,462	33.2704
國泰旗艦產業 ETF 傘型證券投資信託基金之 15 年期以上 A 等級公用事業產業債券證券投資信託基金	新臺幣	108/02/25	25,467,000	843,704,388	33.1215

國泰六年階梯到期新興市場債券證券投資信託基金(本基金有相當比重投資於非投資等級之高風險債券)	新臺幣	108/04/26	201,551,384.18	1,860,160,088	9.2272
	美元	108/04/26	6,363,540.46	59,063,466.70	9.2796
	人民幣	108/04/26	19,128,066.89	186,514,042.63	9.7487
國泰大三元 ETF 傘型證券投資信託基金之美國費城半導體證券投資信託基金	新臺幣	108/04/23	294,465,000	11,022,226,822	37.43
國泰大三元 ETF 傘型證券投資信託基金之 15 年期以上 A 等級醫療保健產業債券證券投資信託基金	新臺幣	108/04/23	8,036,000	265,904,649	33.0821
國泰泰享退系列 2029 目標日期組合證券投資信託基金	新臺幣-A	108/07/25	46,587,927.0	603,393,036	12.9522
	美元-A	108/07/25	3,789,486.0	1,587,093.83	0.4188
	新臺幣-P	108/07/25	251,443,378.6	3,319,071,160	13.2004
	新臺幣-R	108/07/25	5,917,227.3	77,379,543	13.0775
國泰泰享退系列 2039 目標日期組合證券投資信託基金	新臺幣-A	108/07/25	24,619,241.7	355,599,953	14.4447
	美元-A	108/07/25	4,090,435.4	1,895,316.54	0.4634
	新臺幣-P	108/07/25	184,082,514.4	2,725,834,714	14.8081
	新臺幣-R	108/07/25	5,613,284.2	81,604,681	14.5384
國泰泰享退系列 2049 目標日期組合證券投資信託基金	新臺幣-A	108/07/25	46,676,455.7	687,840,215	14.7372
	美元-A	108/07/25	6,698,334.9	3,178,392.06	0.4745
	新臺幣-P	108/07/25	199,301,787.6	3,025,845,592	15.1827
	新臺幣-R	108/07/25	12,119,297.2	179,596,988	14.8199
國泰 2025 到期新興市場債券證券投資信託基金(本基金有相當比重投資於非投資等級之高風險債券)	美元	108/07/30	2,819,831.60	27,992,464.00	9.9248
	人民幣	108/07/30	12,294,531.20	130,749,790.04	10.6325
國泰道瓊工業平均指數單日正向 2 倍證券投資信託基金	新臺幣	108/08/15	9,365,000.0	210,834,686	22.51
國泰美國收益傘型證券投資信託基金之美國多重收益平衡證券投資信託基金(本基金有相當比重投資於非投資等級之高風險債券且配息來源可能為本金)	新臺幣-A	108/11/15	23,303,092.1	257,607,940	11.0540
	新臺幣-B	108/11/15	8,973,750.3	87,469,100	9.7467
	新臺幣-NB	108/11/15	32,132,499.7	312,885,236	9.7368
	美元-A	108/11/15	42,545,449.2	16,243,198.93	0.3818
	美元-B	108/11/15	4,186,108.6	1,410,800.85	0.3370
	美元-NB	108/11/15	69,569,605.9	23,415,677.21	0.3366
	人民幣-B	108/11/15	5,472,398.9	14,297,304.58	2.6125
	南非幣-B	108/11/15	515,822.8	3,505,375.97	6.7953
國泰美國收益傘型證券投資信託基金之美國短期公債 ETF 證券投資信託基金	新臺幣	108/11/15	21,244,000	897,363,518	42.2372
國泰網路資安 ETF 證券投資信託基金	新臺幣	109/03/23	25,488,000	784,377,884	30.78
國泰亞洲非投資等級債券證券投資信託基金(本基金之配息來源可能為本金)	新臺幣-A	109/10/20	81,921,298.46	456,381,582	5.5698
	新臺幣-B	109/10/20	6,464,389.27	29,502,323	4.5628
	新臺幣-NB	109/10/20	11,066,273.81	50,504,566	4.5628
	美元-A	109/10/20	253,496.01	1,395,408.80	5.5035
	美元-B	109/10/20	211,875.54	955,438.79	4.5084
	美元-NB	109/10/20	1,670,493.37	7,532,874.92	4.5084
國泰台灣高股息傘型證券投資信託基金之台灣高股息證券投資信託基金	新臺幣-A	109/07/10	202,689,500.6	4,941,300,740	24.38
	新臺幣-B	109/07/10	167,611,007.1	3,387,294,169	20.21

國泰台灣高股息傘型證券投資信託基金之台灣 ESG 永續高股息 ETF 證券投資信託基金(基金之配息來源可能為收益平準金)	新臺幣	109/07/10	11,378,290,000	249,475,728,351	21.93
國泰台灣 5G PLUS ETF 證券投資信託基金	新臺幣	109/12/01	2,319,403,000	43,228,376,357	18.64
國泰全球智能電動車 ETF 證券投資信託基金	新臺幣	110/06/21	1,076,884,000	19,230,162,048	17.86
國泰全球基因免疫與醫療革命 ETF 證券投資信託基金	新臺幣	110/11/11	302,976,000	2,199,164,408	7.26
國泰美國 ESG 證券投資信託基金	新臺幣	111/01/13	136,564,711.64	1,651,092,894	12.09
	美元	111/01/13	6,798,754.49	73,941,439.04	10.8770
國泰全球數位支付服務 ETF 證券投資信託基金	新臺幣	111/07/01	12,204,000	273,126,321	22.38
國泰全球品牌 50ETF 證券投資信託基金(基金之配息來源可能為收益平準金)	新臺幣	111/09/16	67,919,000	1,302,240,566	19.17
國泰美國優質債券證券投資信託基金(本基金有一定比重得投資於非投資等級之高風險債券且配息來源可能為本金)	新臺幣-A	111/11/04	90,608,661.57	942,303,474	10.3984
	新臺幣-B	111/11/04	76,921,787.53	773,059,207	10.0487
	美元-A	111/11/04	2,854,388.93	30,979,298.10	10.8518
	美元-B	111/11/04	937,289.03	9,830,434.07	10.4867
國泰四年到期成熟市場投資等級債券證券投資信託基金(本基金有一定比重得投資於非投資等級之高風險債券且配息來源可能為本金)	新臺幣-A	112/02/23	113,225,842.92	1,182,054,456	10.4394
	新臺幣-B	112/02/23	123,775,934.53	1,258,792,574	10.1696
	美元-A	112/02/23	4,213,181.74	44,094,310.17	10.4654
	美元-B	112/02/23	6,804,938.44	69,379,496.24	10.1951
國泰台灣領袖 50 ETF 證券投資信託基金(基金之配息來源可能為收益平準金)	新臺幣	112/03/16	579,686,000	9,831,203,858	16.96
國泰三年到期全球投資等級債券證券投資信託基金(本基金有一定比重得投資於非投資等級之高風險債券且配息來源可能為本金)	新臺幣-A	112/05/30	214,258,932.42	2,187,134,136	10.2068
	新臺幣-B	112/05/30	154,771,615.46	1,547,945,999	10.0004
	美元-A	112/05/30	4,425,143.49	45,383,466.50	10.2547
	美元-B	112/05/30	4,961,116.81	49,852,763.20	10.0476
國泰 10 年以上投資級金融債券 ETF 證券投資信託基金(基金之配息來源可能為收益平準金)	新臺幣	112/10/04	1,299,958,000	21,460,851,868	16.5046

2. 經理公司最近二年度之會計師查核報告、資產負債表、綜合損益表及權益變動表詳見後附財務報表

(五) 受處罰之情形

日期	函號	違規情形	主要處分內容
112.06.17	金管證投字第 1120340849 號	金管會 111 年 12 月至本公司國泰投信進行專案業務檢查後核處糾正：前研究員及基金經理人配偶從事個股交易未依規定申報及投資相關人員之通訊設備控管未依規定辦理內控內稽作業欠妥適。	應予糾正

(六) 訴訟或非訴訟事件
無

【受益憑證銷售及買回機構之名稱、地址及電話】

▲銷售機構 ●買回機構

國泰證券投資信託股份有限公司及其分公司	▲●	台北市敦化南路二段 39 號 6 樓	02-2700-8399
國泰世華銀行全省分行	▲●	台北市松仁路 7 號 2 樓	02-8722-6666
兆豐國際商業銀行	▲	台北市吉林路 100 號 11 樓	02-2563-3156
臺灣銀行全省分行	▲	台北市武昌街一段 49 號	02-2349-3456
第一商業銀行全省分行	▲	台北市重慶南路一段 30 號 17 樓	02-2348-1111
華南商業銀行全省分行	▲	台北市信義區松仁路 123 號	02-2371-3111
上海商業儲蓄銀行全省分行	▲	台北市仁愛路二段 16 號 2 樓	02-2356-8111
中國信託商業銀行全省分行	▲	台北市南港區經貿二路 166、168、170、186、188 號	02-3327-7777
合作金庫銀行	▲	台北市松山區長安東路二段 225 號 10 樓	02-2173-8888
台北富邦商業銀行全省分行	▲	台北市民生東路三段 138 號 4 樓	02-2718-6888
彰化商業銀行全省分行	▲	台北市中山北路二段 57 號 12 樓	02-2536-2951
玉山商業銀行全省分行	▲	台北市松山區敦化北路 315 號 7 樓	02-2562-1313
台新國際商業銀行全省分行	▲	台北市中山區中山北路 2 段 44 號 1 樓及地下 1 樓	02-2568-3988
王道商業銀行全省分行	▲	台北市內湖區堤頂大道二段 99 號 5 樓	02-8752-7000
瑞興商業銀行全省分行	▲	台北市中正區重慶南路一段 66-1 號 2 樓	02-7729-3900
國泰人壽保險股份有限公司及其分公司	▲	台北市仁愛路四段 296 號	02-2755-1399
國泰綜合證券股份有限公司及其分公司	▲	台北市敦化南路二段 333 號 20 樓	02-2326-9888
凱基證券股份有限公司及其分公司	▲	台北市重慶南一段 2 號 14 樓	02-2314-8800
元大證券股份有限公司及其分公司	▲	台北市中山區南京東路 3 段 225 號 13、14 樓	02-2718-1234
統一綜合證券股份有限公司及其分公司	▲	台北市東興路 8 號 4 樓	02-2747-8266
康和綜合證券股份有限公司及其分公司	▲	台北市信義區基隆路 1 段 176 號 B1	02-8787-1888
永豐金證券股份有限公司及其分公司	▲	台北市重慶南路 1 段 2 號 22 樓	02-2382-8732
群益金鼎證券股份有限公司及其分公司	▲	台北市松仁路 101 號 4 樓	02-8789-8888
元富證券股份有限公司及其分公司	▲	台北市大安區敦化南路二段 97 號 22 樓	02-2325-5818
華南永昌綜合證券股份有限公司及其分公司	▲	台北市民生東路四段 54 號 4 樓	02-2545-6888
國票綜合證券股份有限公司及其分公司	▲	台北市中山區樂群三路 128 號 3 樓	02-8502-1999
富邦綜合證券股份有限公司及其分公司	▲	台北市仁愛路 4 段 169 號 2 樓部分及 15 樓部分	02-8771-6888
兆豐證券股份有限公司及其分公司	▲	台北市中正區忠孝東路二段 95 號 4 樓	02-2327-8988
基富通證券股份有限公司	▲	台北市松山區復興北路 365 號 8 樓	02-8712-1212
好好證券	▲	新北市板橋區中山路一段 156 之 1 號 2 樓	02-7755-7722
容海國際證券投資顧問股份有限公司及其分公司	▲	台北市南京東路五段 343 號 3 樓之 1	02-2756-0707
鉅亨證券投資顧問股份有限公司及其分公司	▲	台北市信義區松仁路 89 號 2 樓 A-2 室	02-2720-8126
安睿宏觀投資顧問股份有限公司及其分公司	▲	台北市內湖科技園區洲子街 105 號 2 樓	02-8797-5055
中租證券投資顧問股份有限公司及其分公司	▲	台北市內湖區堤頂大道二段 407 巷 22 號 5 樓之 1	02-7711-5599
華信證券投資顧問股份有限公司及其分公司	▲	台北市青島東路 7 號 5 樓之三、之四	02-7725-1489

【特別記載事項】

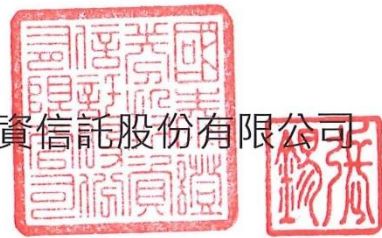
證券投資信託事業遵守中華民國證券投資信託暨顧問商業同業公會會員自律公約聲明書

聲 明 書

茲聲明本公司願遵守中華民國證券投資信託暨顧問商業同業公會會員自律公約各條款之約定。

聲明人：國泰證券投資信託股份有限公司

負責人：張 錫



經理公司內部控制制度聲明書

國泰證券投資信託股份有限公司

內部控制制度聲明書

日期：112年03月08日

本公司民國111年度之內部控制制度，依據自行評估的結果，謹聲明如下：

- 一、本公司確知建立、實施和維護內部控制制度係本公司董事會及經理人之責任，本公司業已建立此一制度。其目的係在對營運之效果及效率(含獲利、績效及保障資產安全等)、報導具可靠性、及時性、透明性及符合相關規範暨相關法令規章之遵循等目標之達成，提供合理的確保。
- 二、內部控制制度有其先天限制，不論設計如何完善，有效之內部控制制度亦僅能對上述三項目標之達成提供合理的確保；而且，由於環境、情況之改變，內部控制制度之有效性可能隨之改變。惟本公司之內部控制制度設有自我監督之機制，缺失一經辨認，本公司即採取更正之行動。
- 三、本公司係依據「證券暨期貨市場各服務事業建立內部控制制度處理準則」(以下簡稱「處理準則」)規定之內部控制制度有效性之判斷項目，判斷內部控制制度之設計及執行是否有效。該「處理準則」所採用之內部控制制度判斷項目，係為依管理控制之過程，將內部控制制度劃分為五個組成要素：1.控制環境，2.風險評估，3.控制作業，4.資訊與溝通，及5.監督作業。每個組成要素又包括若干項目。前述項目請參見「處理準則」之規定。
- 四、本公司業已採用上述內部控制制度判斷項目，評估內部控制制度之設計及執行的有效性。
- 五、本公司基於前項評估結果，認為本公司於民國111年12月31日^{註2}的內部控制制度(含對子公司之監督與管理、資訊安全整體執行情形)，包括瞭解營運之效果及效率目標達成之程度、報導係屬可靠、及時、透明及符合相關規範暨相關法令規章之遵循有關的內部控制制度等之設計及執行，除附件所列事項外，係屬有效，其能合理確保上述目標之達成。
- 六、本聲明書將成為本公司募集基金公開說明書及投資說明書(私募基金、全權委託投資)之主要內容，並對外公開。上述公開之內容如有虛偽隱匿、詐欺及足致他人誤信等不法情事，將涉及證券投資信託及顧問法第八條、第十五條、第一百零五條、第一百零六條及期貨交易法一百一十五條等之法律責任。
- 七、本聲明書業經本公司民國112年03月08日董事會通過，出席董事7人中，有0人持反對意見，餘均同意本聲明書之內容，併此聲明。

國泰證券投資信託股份有限公司

董事長 張 錫



簽章

總經理：張 雍 川



簽章

稽核主管：韓 妍 玲



簽章

資訊安全長：岳 豫 西



簽章

註1：證券暨期貨市場各服務事業內部控制制度之設計與執行，如於年度中存有重大缺失，應於內部控制制度聲明書中第四項後增列說明段，列舉並說明自行評估所發現之重大缺失，以及公司於資產負債日前所採取之改善行動與改善情形。

註2：聲明之日期為「會計年度終了日」。



國泰證券投資信託股份有限公司內部控制制度應加強事項及改善計畫

(基準日：111 年 12 月 31 日)

應 加 強 事 項	改 善 措 施	預 定 完 成 改 善 時 間
無		

註：請詳列遭主管機關處警告(含)以上或罰鍰新臺幣 24 萬元以上之處分；另併請詳列主管機關及中華民國證券投資信託暨顧問商業同業公會查核發現資訊安全缺失之改善情形。

經理公司公司治理運作情形

(一) 公司治理之架構及規則

本公司參酌「中華民國證券投資信託暨顧問商業同業公會證券投資信託事業證券投資顧問事業公司治理實務守則」、「中華民國期貨業商業同業公會期貨信託事業暨期貨經理事業治理實務守則」及相關法令規範制定各項與公司治理相關之規範或揭露本公司公司治理之相關資訊。

(二) 公司股權結構及股東權益

1. 公司股權結構

詳見【經理公司概况】中(二)所列公司組織之相關內容，請參閱本基金公開說明書第 56 頁。

2. 股東權益

本公司股東僅為法人股東一人時，依公司法或本章程規定，應由股東會行使之職權由董事會決議之。

(三) 董事會之結構及獨立性

1. 董事會之結構

本公司設置董事三至九人，由股東會就有行為能力之人選任之；法人為股東時，得當選為董事，但須指定自然人代表行使職務，亦得由其代表人當選為董事，代表人有數人時，得分別當選；任期為三年，得連選連任。公司董事應具備執行職務所必須之知識、技能及素養。

本公司現任董事(任期自民國一一二年七月十八日至民國一一五年七月十七日止)姓名、持有股數及主要學(經)歷。(詳見【經理公司概况】中(二)所列 4 之說明，請參閱本基金公開說明書第 66 頁。

2. 董事會之獨立性

本公司目前雖未設獨立董事，但董事會執行業務均應依據法令及公司章程為之，且各董事應忠實執行業務，並盡善良管理人之注意義務。

(四) 董事會及經理人之職責

1. 董事會之職責

董事會遵照相關法令及公司章程之規定而管理、領導與控制本公司業務方向與經營方針，並須遵循本公司「董事會議事規範」之相關規範執行職務。

2. 經理人之職責

本公司設置總經理一人及副總經理若干人，依董事會之指示執行職務，並應隨時向董事長及董事會報告重要業務決定。

(五) 審計委員會或監察人之組成、職責及獨立性

1. 監察人之組成

本公司目前設置監察人一人，由股東會就有行為能力之人選任之。法人為股東時，得當選為監察人，但須指定自然人代表行使職務，亦得由其代表人當選為監察人，代表人有數人時，得分別當選，監察人之任期均為三年，連選者得連任。

職稱	姓名	選任/指派日期	任期屆滿日期	持有本公司股份 股數(仟股) 持股比率	持有本公司股份 股數(仟股) 持股比率	主要經(學)歷	備註
				選任時	現在		
監察人	洪瑞鴻	112.07.18	115.07.17	150,000 100%	150,000 100%	國泰金控財務處會計部協理 東吳大學會計系學士	國泰金融控股 (股)公司代表人

2. 監察人之職責

- (1) 查核公司財務狀況。
- (2) 審查並稽核會計簿冊及文件。
- (3) 其他依法令所授予之職權。

3. 監察人之獨立性

本公司目前設置監察人未設審計委員會。監察人除依公司法行使職權外，尚得列席董事會會議陳述意見，但無表決權。監察人查核帳簿表冊時應簽名或加蓋其印章，並提出報告於股東會。監察人對於前項所定事務，得代表公司委託律師或會計師辦理之。

(六) 董事、監察人、總經理及副總經理之酬金結構及政策，以及其與經營績效及未來風險之關聯性
本公司由法人股東一人所組織，全體董事、監察人之報酬由該法人股東依參酌其貢獻價值，依同業通常水準支給議定之，並得給付相當之交通費或其他津貼。

總經理及副總經理之報酬，由董事會參酌其貢獻價值，依同業通常水準核定「薪酬給付準則」，授權董事長於準則範圍內核定之。

(七) 董事、監察人之進修情形

本公司不定期將董監事進修之相關函文及課程資料提供予全體董監事參閱，本屆董監事進修情形如下：

職稱	姓名	課程名稱	進修日期
董事	張雍川	【投信】員工誠信及道德行為	112.7.20
董事	張雍川	【投信】2023年上半年資訊安全教育訓練	112.7.20
董事	張雍川	【投信】2023年上半年社交工程教育訓練	112.7.20
董事	張雍川	【投信】持續營運管理(BCM)	112.7.20
董事	張雍川	【投信】年度風險管理通識課程	112.7.20
董事	張雍川	【投信】利害關係人年度線上訓練	112.7.20
董事	李長庚	亞太永續博覽會	112.7.21
董事	李長庚	金融白皮書期中審查會議	112.7.25
董事	李長庚	與內政部刑事局簽署「金融阻駭反詐暨資安聯防」合作意向書	112.8.1
董事	郭明鑑	【2023下半年】經營管理研討會議	112.7.19
董事	郭明鑑	生成式 AI 位金融業帶來的機遇與風險_資安講座	112.7.28
董事	李長庚	與內政部刑事局簽署「金融阻駭反詐暨資安聯防」合作意向書	112.8.1
董事	郭明鑑	2023 性騷擾防治課程	112.8.8
董事	郭明鑑	2023 金融友善教育訓練	112.8.15
監察人	洪瑞鴻	國泰金控資料分級教育訓練	112.8.14
監察人	洪瑞鴻	國泰投信生成式 AI 為金融業帶來的機遇與風險資安講座	112.8.14
董事	李長庚	金融建言白皮書的期末審查	112.8.24
董事	李長庚	銀行公會-金融研訓基金委員會	112.8.31

職稱	姓名	課程名稱	進修日期
董事	李長庚	銀行公會理監事會議	112.8.31
董事	李長庚	人才發展與 AI	112.9.24
董事	李長庚	中華民國銀行公會會員大會	112.9.26
董事	蔡宜芳	2023 台灣地緣政治高峰論壇	112.9.11
董事	蔡宜芳	產險登錄業務員訓練課程	112.9.30
董事	蔡宜芳	壽險登錄業務員訓練課程	112.9.30
監察人	洪瑞鴻	國泰金控 2023 年風險管理年度教育訓練	112.8.30
監察人	洪瑞鴻	發行人證券商證券交易所會計主管持續進修班	112.9.18~9.19
監察人	洪瑞鴻	國泰金控 2023 年「員工誠信及道德行為教育訓練」	112.9.22
董事	李長庚	企業永續發展協會_第九屆第六次理監事會議	112.10.17
董事	李長庚	2023 TWCAE 臺灣氣候行動博覽會	112.10.20
董事	李長庚	台灣企業永續研訓中心-專題演講暨 CEO 講堂	112.10.26
董事	李長庚	與永續者同行-綠色淨零 金融與永續投資高峰論壇	112.10.31
董事	郭明鑑	2023 年董事高階管理人員洗錢防制級打擊資恐教育訓練	112.10.17
董事	郭明鑑	【投信】董、監事洗錢防制打擊資恐訓練	112.10.17
董事	郭明鑑	(Bank)2023 年下半年度全航員工洗錢防制教育訓練	112.10.16
董事	郭明鑑	薪酬結構暨員工福利調整方向說明	112.10.5
董事	郭明鑑	現金增資員工認股及員工信託說明	112.10.4
董事	郭明鑑	(Bank)2023 年下半年社交工程防護宣導課程	112.10.4
董事	郭明鑑	(Bank)2023 年檢舉制度	112.10.4
董事	郭明鑑	2023 董事會資安諮詢小組:資安講座自掃門前雪的安全不等於真安全	112.10.3
董事	郭明鑑	(Bank)2023 年風險管理通識課程	112.10.3
董事	郭明鑑	(Bank)2023 年員工誠信及道德行為教育訓練	112.10.3
董事	蔡宜芳	【人壽】選修-109 年董監線上課程	112.10.30
董事	蔡宜芳	【數位應用】數據分析必修課程	112.10.26
董事	蔡宜芳	【DEI 微課程】EP1 - 認識	112.10.26
董事	蔡宜芳	〔產險〕112 年產險登錄業務員訓練課程_進階	112.10.26
董事	蔡宜芳	【ESG 永續學程】EP2 - 接軌世界趨勢的國泰永續策略 人壽班	112.10.24
董事	蔡宜芳	【DEI 微課程】EP3 - 啟程。邁向多元包容職場	112.10.24
董事	蔡宜芳	【人壽】112 年度內部法遵_F. 高齡客戶投保權益保障課程(教育訓練部)高管班次	112.10.24
董事	蔡宜芳	【投信】董、監事洗錢防制打擊資恐訓練	112.10.24
董事	蔡宜芳	【ESG 永續學程】EP3 - 國泰永續策略發展主軸：氣候 人壽班	112.10.23
監察人	洪瑞鴻	國泰投信董、監事洗錢防制打擊資恐訓練	112.10.11
監察人	洪瑞鴻	ESG 永續學程 - 國泰永續策略發展主軸：氣候	112.10.23
董事	郭明鑑	(Bank)2023 年自行查核作業	112.11.2
董事	郭明鑑	(Bank)2023 年下半年資訊安全暨互聯網基礎課程	112.11.1
監察人	洪瑞鴻	【金控】2023 年第二次社交工程教育訓練	112.11.3
監察人	洪瑞鴻	ESG 永續學程 - 國泰永續策略發展主軸：健康	112.11.24

(八) 利害關係人之權利與關係

1. 本公司訂有「董事會處理利害關係人授信以外交易之程序」以茲遵循，摘要說明如下：

(1) 制定目的及依據：為落實執行金融控股公司法(以下簡稱“金控法”)第四十五條有關

對利害關係人為授信以外交易(以下簡稱“利害關係人交易”)，其條件不得優於其他同類對象之規定，特依據國泰金控之相關規範訂定交易程序。

- (2) 董事決議之原則：利害關係人交易應不損及本公司經營之安全穩健，且不違反董事之忠實義務；董事為決議時應以本公司之利益為第一優先，不得濫用其職位犧牲公司之利益圖利自己，並應避免利益衝突。董事會對於涉及特定董事潛在利益衝突案件為決議時，與決議事項有自身利害關係之董事，其利益迴避及表決權數之計算，應符合法令規定。
 - (3) 利害關係人交易提報董事會時，應檢具下列書面文件，供董事會為決議之參考，並應於董事會作成決議前，對全體董事揭露已存在或潛在之利益衝突：
 - 1) 預計向利害關係人購買、租賃或出售不動產或其他資產予利害關係人，應提出交易價格業經獨立評估，或交易條件不優於其他同類對象之證明文件供董事會為決議之參考。
 - 2) 與利害關係人為前款以外之交易，應提出交易條件不優於其他同類對象之證明文件供董事會為決議之參考。但交易無同類對象可供比較時，得提供交易價格業經獨立評估之證明文件（由會計師、財務顧問、鑑定估價師等專業公正之第三人就交易價格所出具之獨立評估意見）或會計師出具交易價格係為會計上合理成本或費用之意見書。
 - (4) 董事會議事錄：本公司董事會決議通過利害關係人交易，應於議事錄中載明下列事項：
 - 1) 董事會於作成決議前，對全體董事揭露已存在或潛在之利益衝突。
 - 2) 董事會作成相關決議之理由。
 - (5) 本規範之訂定、修正或廢止應經董事會同意。
2. 本公司利害關係人詳見【經理公司概况】中（三）所列利害關係公司揭露，請參閱本基金公開說明書第 66 頁。

(九) 風險管理資訊

1. 本公司設有專責獨立之風險管理處，負責監控本公司經營業務之投資風險與決策風險，且為落實風險管理制度，本公司於董事會下設置風險管理委員會，以有效規劃、監督、及執行本公司之風險管理事務。
2. 本公司為建立執行風險管理作業之準則，訂定「風險管理政策」，目的在於規範本公司之風險管理要點、措施、及運作程序，以辨明及監管各項風險，範圍則包括風險管理文化、風險管理組織架構、風險管理作業流程與風險量化管理。

(十) 對於法令規範資訊公開事項之詳細辦理情形

1. 每年二月底前將基金年度財務報告上傳至公開資訊觀測站及本公司網站。
2. 每年三月底前將公司年度財務報告上傳至公開資訊觀測站及本公司網站。
3. 每季終了一個半月內更新公開說明書及簡式公開說明書，按季更新或不定期修正公開說明書者，於更新或修正後三日內，將更新或修正後公開說明書上傳至公開資訊觀測站及本公司

網站。

4. 本公司將公司及所經理之各基金相關資訊詳實即時且正確揭露於本公司網站，以利股東、投資人及利害關係人等參考。網站亦設有專人負責維護並即時更新，務求揭露資料之詳實正確。
5. 屬於重大訊息應揭露事項，悉依據國泰金控暨其子公司重大訊息之發布程序及相關管理機制辦理。
6. 所有應公開之資訊皆已依相關法定方式予以揭露。
7. 資訊揭露處所
 - (1) 本公司網站：www.cathaysite.com.tw
 - (2) 公開資訊觀測站：mops.twse.com.tw
 - (3) 投信投顧公會網站：www.sitca.org.tw
 - (4) 期信基金資訊公告：<https://futures-announce.fundclear.com.tw/FMA.app>
 - (5) 本公司、銷售機構及其全省分支機構均備有基金公開說明書。

(十一) 公司治理之運作情形和公司本身訂定之公司治理相關規範之差距與原因

項目	運作情形	與公司治理相關規範之差距與原因
一、公司股權結構及股東權益		
(一)公司處理股東建議或糾紛等問題之方式	本公司現為金控子公司，國泰金融控股股份有限公司為本公司唯一股東，並無一般公司處理股東建議及爭議事項之處理。	無
(二)公司掌握實際控制公司之主要股東及主要股東之最終控制者名單之情形	本公司目前為國泰金融控股股份有限公司 100%持股之子公司。	無
(三)公司建立與關係企業風險控管機制及防火牆之方式	本公司遵循相關規範，訂有各項與利害關係人交易之管理政策及內部規範等制度或規章辦法，並配合建置利害關係人資料庫，各部門於進行交易時皆需查詢系統，以執行關係企業風險控管機制；本公司並已訂定「防火牆政策」以建立關係企業防火牆。	無
二、董事會之組成及職責		
(一) 公司設置獨立董事之情形	本公司尚未設置獨立董事	本公司雖未設置獨立董事，但歷年董事會之運作均依照法令、公司章程規定及股東會決

項目	運作情形	與公司治理相關規範之差距與原因
		<p>議行使職權。所有董事除具備執行職務所必須之專業知識、技能及素養外、均本著忠實誠信原則及注意義務，為所有股東創造最大利益。</p> <p>因目前尚無強制要求設置獨立董事之法規，將視日後法令規定辦理。</p>
(二) 定期評估簽證會計師獨立性之情形	<p>本公司至少每年一次評估簽證會計師之獨立性，並提報董事會決議通過。</p> <p>112.03.08 第八屆第十八次董事會</p>	無
三、監察人之組成及職責		
(一) 公司設置獨立監察人之情形	本公司尚未設置獨立監察人	監察人本身之職責即依公司法規定監督公司業務之執行，核查核財務表冊，本著誠信原則，發揮其監督功能。
(二) 監察人與公司之員工及股東溝通之情形	溝通情形正常	無
四、建立與利害關係人溝通管道之情形	本公司設有官方網站及客戶服務部，利害關係人可透過電話、網站、信函等多重管道與本公司溝通；內部員工亦有順暢之溝通管道。	無
五、資訊公開		
(一) 公司架設網站，揭露財務業務及公司治理資訊之情形	<p>有關財務業務及公司治理之資訊，依規定輸入指定網站，另於本公司網站中含有公司簡介、基金簡介及最新消息等相關資訊，本公司網址：</p> <p>www.cathayholdings.com/funds</p>	無
(二) 公司採行其他資訊揭露之方式	本公司設置發言人並落實發言人制度，除於規定期限內依法令規範揭露相關事項外，各部門依其	無

項目	運作情形	與公司治理相關規範之差距與原因
	職權將各項應揭露資訊送交金控代為發佈。	
六、公司設置審計委員會及其他各類功能委員會之運作情形	本公司基於企業社會責任與永續經營之理念，設置企業永續委員會，定期就公司營運相關之環境、社會及公司治理之議題之風險、核心營運系統及設備之營運持續與韌性能力，進行分析與評估，提出因應方案提報董事會。	無

(十二) 關係人交易相關資訊：詳見後附【財務報表】附註所述之關係人交易之資料

(十三) 其他公司治理之相關資訊

1. 本公司隨時注意國內公司治理制度之發展，據以檢討改進公司所建置之相關制度，以提昇公司治理成效。
2. 本公司之公司治理相關資訊均揭露於公司網站或各基金之公開說明書。
3. 本公司董事及監察人多能適時出席董事會議，且董事對於有利害關係議案均能遵循迴避之原則。
4. 基金經理人酬金結構及政策(註)

本政策係為將本公司之酬金誘因、投資人利益、與風險調整後的實質報酬之間的利益予以一致化，以提升投資人利益價值與本公司整體的長期穩健發展。

(1) 依據：中華民國證券投資信託暨顧問商業同業公會證券投資信託事業基金經理人酬金核定守則。

(2) 適用對象：基金經理人。

(3) 本政策所稱之酬金範圍如下：

- 1) 報酬：包括薪資、職務加給、退職退休金、離職金及其他各類獎金。
- 2) 酬勞：員工紅利。
- 3) 業務執行費：包括車馬費、配車及各種津貼。

(4) 本政策之訂定原則如下：

- 1) 參酌董事會之建議，設定基金績效目標，並將特定風險因素列入考量。
- 2) 依據未來風險調整後之基金長期績效，訂定績效考核及酬金標準或結構與制度。
- 3) 本公司董事會將參酌「證券投資信託事業風險管理實務守則」之相關規定，負責審視基金經理人之酬金政策。
- 4) 酬金獎勵制度不應引導基金經理人為追求酬金而從事有損害投資人權益之虞的投資或交易行為，公司並應定期審視基金經理人酬金獎勵制度與績效表現，以確保其符合公司之風險胃納。

- 5) 基金經理人之酬金支付時間，應配合未來風險調整後之獲利，以避免公司於支付酬金後卻蒙受損失之不當情事。依據績效表現發放之酬金獎勵應採長期誘發機制，將該酬金內容之適當比率以遞延方式支付。
 - 6) 於評估基金經理人對公司獲利之貢獻時，應依證券投資信託產業之整體狀況及本公司未來之效益水平，以釐清該績效是否確屬其個人之貢獻。
 - 7) 基金經理人之離職金約定應依據已實現且風險調整後之績效予以訂定，以避免短期任職後卻領取大額離職金等不當情事。
5. 績效考核制度與架構：基金經理人之考核項目設定主要以市場基金排名名次、各基金年度期望報酬達成率及投資研究單位主管評比等各項可以有效評估基金經理人績效之項目為考核之內容。
6. 基金經理人酬金結構與政策
- (1) 薪資
評估基金經理人之學、經歷背景，及參考市場薪資水準，給付合理薪資。基本薪資結構包含本薪及伙食費，新任時以聘書敘薪內容為依據。
 - (2) 獎金：本公司獎金分為年終獎金及績效獎金等。
 - 1) 年終獎金：公司年終獎金依公司獲利狀況提撥並依管理資產及整體經營情況予以調整。年終獎金發放月數則依據績效考核結果分配。
 - 2) 績效獎金：依據基金長期績效及風險考量為基礎訂定本公司基金績效獎勵辦法，其架構包括季度、年度、二年度及特殊貢獻，並以絕對績效、相對績效及得獎項目等為評量獎金核發之依據。

【註：本項揭露係依金管會九十九年七月二十八日金管證投字第 0990035424 號函辦理。】

國泰美國 ESG 證券投資信託基金信託契約與契約範本條文對照表

條次	國泰美國 ESG 證券投資信託基金 證券投資信託契約	海外股票型基金證券投資信託契約範本(僅 適用於含新臺幣多幣別基金) (112年1月18日金管證投字第11103648051號函)	說明
前言	國泰證券投資信託股份有限公司(以下簡稱經理公司)·為在中華民國境內外發行受益憑證·募集國泰美國 ESG 證券投資信託基金(以下簡稱本基金)·與兆豐國際商業銀行股份有限公司(以下簡稱基金保管機構)·依證券投資信託及顧問法及其他中華民國有關法令之規定·本於信託關係以經理公司為委託人、基金保管機構為受託人訂立本證券投資信託契約(以下簡稱本契約)·以規範經理公司、基金保管機構及本基金受益憑證持有人(以下簡稱受益人)間之權利義務。經理公司及基金保管機構自本契約簽訂並生效之日起為本契約當事人。除經理公司拒絕申購人之申購外·申購人自申購並繳足全部價金之日起·成為本契約當事人。	____證券投資信託股份有限公司(以下簡稱經理公司)·為在中華民國境內外發行受益憑證·募集____證券投資信託基金(以下簡稱本基金)·與____(以下簡稱基金保管機構)·依證券投資信託及顧問法及其他中華民國有關法令之規定·本於信託關係以經理公司為委託人、基金保管機構為受託人訂立本證券投資信託契約(以下簡稱本契約)·以規範經理公司、基金保管機構及本基金受益憑證持有人(以下簡稱受益人)間之權利義務。經理公司及基金保管機構自本契約簽訂並生效之日起為本契約當事人。除經理公司拒絕申購人之申購外·申購人自申購並繳足全部價金之日起·成為本契約當事人。	空白處填入本基金名稱及經理公司與基金保管機構名稱。
第一條	定義 二、本基金：指為本基金受益人之權益·依本契約所設立之國泰美國 ESG 證券投資信託基金。	定義 二、本基金：指為本基金受益人之權益·依本契約所設立之____證券投資信託基金。	空白處填入本基金名稱。
	三、經理公司：指國泰證券投資信託股份有限公司·即依本契約及中華民國有關法令規定經理本基金之公司。	三、經理公司：指____證券投資信託股份有限公司·即依本契約及中華民國有關法令規定經理本基金之公司。	空白處填入經理公司名稱。
	四、基金保管機構：指兆豐國際商業銀行股份有限公司·本於信託關係·擔任本契約受託人·依經理公司之運用指示從事保管、處分、收付本基金·並依證券投資信託及顧問法及本契約辦理相關基金保管業務兼營信託業務之銀行。	四、基金保管機構：指____·本於信託關係·擔任本契約受託人·依經理公司之運用指示從事保管、處分、收付本基金·並依證券投資信託及顧問法及本契約辦理相關基金保管業務之信託公司或兼營信託業務之銀行。	空白處填入基金保管機構名稱並配合實務修訂。
	七、受益憑證：指經理公司為募集本基金而發行·用以表彰受益人對本基金所享權利並登載於經理公司開設於證券集中保管事業之保管劃撥帳戶下登錄專戶之受益權單位數。	七、受益憑證：指經理公司為募集本基金而發行·用以表彰受益人對本基金所享權利之有價證券。	本基金受益憑證採無實體發行。
	九、本基金受益憑證發行日：指經理公司發行並首次將受益憑證登載於經理公司開設於證券集中保管事業之保管劃撥帳戶下登錄專戶之日。	九、本基金受益憑證發行日：指經理公司發行並首次交付本基金受益憑證之日。	本基金受益憑證採無實體發行。
	十三、營業日：指經理公司總公司營業所在縣市之銀行營業日。但本基金投資比重達本基金淨資產價值一定比例之主要投資所在國或地區之證券交易市場遇例假日休市停止	十三、營業日：指_____。	明訂本基金營業日定義。

條次	國泰美國 ESG 證券投資信託基金 證券投資信託契約	海外股票型基金證券投資信託契約範本(僅 適用於含新臺幣多幣別基金) (112年1月18日金管證投字第11103648051號函)	說明
	交易時，該停止交易日視為非營業日。前述所稱「一定比例」及達該一定比例之主要投資所在國別或地區別及其例假日，依最新公開說明書辦理。		
	刪除 (以下項目依序調整)	十六、收益平準金：指自本基金成立日起，計算日之每受益權單位淨資產價值中，相當於原受益人可分配之收益金額。	本基金收益不分配。
	十六、買回日：指受益憑證買回申請書及其相關文件之書面、電子資料或其他約定方式到達經理公司或公開說明書所載基金銷售機構之營業日。	十七、買回日：指受益憑證買回申請書及其相關文件之書面或電子資料到達經理公司或公開說明書所載基金銷售機構之次一營業日。	配合實務修訂。
	二十、票券集中保管事業：指依本基金投資所在國或地區法令規定得辦理票券集中保管業務之機構。	二十一、票券集中保管事業：依本基金投資所在國或地區法令規定得辦理票券集中保管業務之機構。	酌修文字。
	二十一、證券交易所：指臺灣證券交易所股份有限公司及其他本基金投資所在國或地區之證券交易所。	二十二、證券交易所：指台灣證券交易所股份有限公司及其他本基金投資所在國或地區之證券交易所。	酌修文字。
	刪除	二十八、收益分配基準日：指經理公司為分配收益計算每受益權單位可分配收益之金額，而訂定之計算標準日。	本基金收益不分配。
	二十七、各類型受益權單位：指本基金所發行之各類型受益權單位，分別為新臺幣計價受益權單位及美元計價受益權單位。	二十九、各類型受益權單位：指本基金所發行之各類型受益權單位，分別為_____。	明訂本基金所包含之各類型受益權單位之定義。
	二十八、新臺幣計價受益權單位：指本基金所發行之新臺幣計價受益權單位。	三十、新臺幣計價受益權單位：指_____。	明訂本基金新臺幣計價受益權單位。
	二十九、外幣計價受益權單位：指本基金所發行之美元計價受益權單位。	三十一、外幣計價受益權單位：指_____。	明訂本基金外幣計價受益權單位。
	三十一、基準受益權單位：指用以換算各類型受益權單位，計算本基金總受益權單位數之依據，本基金基準受益權單位為新臺幣計價受益權單位。	三十三、基準受益權單位：指用以換算各類型受益權單位，計算本基金總受益權單位數之依據，本基金基準受益權單位為_____。	明訂本基金基準受益權單位。
第二條	本基金名稱及存續期間 一、本基金為股票型並分別以新臺幣及美元計價之開放式基金，定名為國泰美國 ESG 證券投資信託基金。 二、本基金之存續期間為不定期限；本契約終止時，本基金存續期間即為屆滿。	本基金名稱及存續期間 一、本基金為股票型之開放式基金，定名為(經理公司簡稱)(基金名稱)證券投資信託基金。 二、本基金之存續期間為不定期限；本契約終止時，本基金存續期間即為屆滿。或本基金之存續期間為_____；本基金存續期間屆滿或有本契約應終	空白處填入本基金名稱。 本基金之存續期間為不定期限。

條次	國泰美國 ESG 證券投資信託基金 證券投資信託契約	海外股票型基金證券投資信託契約範本(僅 適用於含新臺幣多幣別基金) (112年1月18日金管證投字第11103648051號函)	說明
		止情事時，本契約即為終止。	
第三條	<p>本基金總面額</p> <p>一、本基金首次淨發行總面額最高為等值新臺幣貳佰億元，最低為等值新臺幣參億元。其中，</p> <p>(一)新臺幣計價受益權單位首次淨發行總面額最高新臺幣壹佰億元，淨發行受益權單位總數最高為壹拾億個基準受益權單位。每一新臺幣計價受益權單位面額為新臺幣壹拾元。</p> <p>(二)外幣計價受益權單位首次淨發行總面額最高等值新臺幣壹佰億元，淨發行受益權單位總數最高為壹拾億個基準受益權單位。每一美元計價受益權單位面額為美元壹拾元。</p> <p>二、外幣計價受益權單位與基準受益權單位之換算比率，以該外幣計價受益權單位面額按本契約第三十條第二項規定所取得之本基金成立日前一營業日該計價貨幣與新臺幣之收盤匯率換算為新臺幣(基準貨幣)後，除以基準受益權單位面額得出，以四捨五入計算至小數點第二位。具體換算比率應揭露於公開說明書。</p> <p>三、經理公司募集本基金，經金管會申請核准或申報生效後，於符合法令所規定之條件時，得辦理追加募集。</p> <p>四、本基金經金管會申請核准或申報生效募集後，除法令另有規定外，應於申請核准或申報生效通知函送達日起六個月內開始募集，自開始募集日起三十日內應募足本條第一項規定之最低淨發行總面額。在上開期間內募集之受益憑證淨發行總面額已達最</p>	<p>本基金總面額</p> <p>一、本基金首次淨發行總面額最高為等值新臺幣____元，最低為等值新臺幣____元(不得低於等值新臺幣參億元)。淨發行受益權單位總數最高為基準受益權單位_____單位。其中，</p> <p>(一)新臺幣計價受益權單位首次淨發行總面額最高新臺幣____元，淨發行受益權單位總數最高為基準受益權單位_____單位。</p> <p>(二)外幣計價受益權單位首次淨發行總面額最高等值新臺幣____元，淨發行受益權單位總數最高為基準受益權單位_____單位。</p> <p>二、本基金新臺幣計價之受益權單位每受益權單位面額為新臺幣壹拾元。</p> <p>三、經理公司募集本基金，經金管會申報生效後，申報日前五個營業日新臺幣計價受益權單位之平均已發行基準受益權單位數占原新臺幣計價受益權單位申報生效發行基準受益權單位數之比率達百分之八十以上；或外幣計價受益權單位之平均已發行基準受益權單位數占原外幣計價受益權單位申報生效發行基準受益權單位數之比率達百分之八十以上者，得辦理追加募集。</p> <p>四、本基金經金管會申報生效募集後，除法令另有規定外，應於申報生效通知函送達日起六個月內開始募集，自開始募集日起三十日內應募足第一項規定之最低淨發行總面額。在上開期間內募集之受益憑證淨發行總面額已達最低淨發行總面額而未達第一</p>	<p>明訂本基金最高及最低淨發行總面額。</p> <p>明訂本基金各類型受益權單位最高淨發行總面額、淨發行受益權單位數及面額。</p> <p>明訂外幣計價受益權單位與基準受益權單位之換算方式。</p> <p>文字調整以保留彈性。</p> <p>配合實務修訂。</p>

條次	國泰美國 ESG 證券投資信託基金 證券投資信託契約	海外股票型基金證券投資信託契約範本(僅 適用於含新臺幣多幣別基金) (112年1月18日金管證投字第11103648051號函)	說明
	低淨發行總面額而未達本條第一項最高淨發行總面額部分，於上開期間屆滿後，仍得繼續發行受益憑證銷售之。募足首次最低淨發行總面額或新臺幣計價受益權單位最高淨發行總面額或外幣計價受益權單位最高淨發行總面額後，經理公司應檢具清冊（包括受益憑證申請人姓名、受益權單位數及金額）及相關書件向金管會申報，追加發行時亦同。	項最高淨發行總面額部分，於上開期間屆滿後，仍得繼續發行受益憑證銷售之。募足首次最低淨發行總面額或新臺幣計價受益權單位最高淨發行總面額或外幣計價受益權單位最高淨發行總面額後，經理公司應檢具清冊（包括受益憑證申請人姓名、受益權單位數及金額）及相關書件向金管會申報，追加發行時亦同。	
	五、 <u>本基金之各類型受益權：</u> <u>(一) 本基金之各類型受益權，按各類型已發行受益權單位總數，平均分割；</u> <u>(二) 同類型每一受益權單位有同等之權利，即本金受償權、受益人會議之表決權及其他依本契約或法令規定之權利；</u> <u>(三) 召開全體受益人會議或跨類型受益人會議時，各類型受益憑證受益人之每受益權單位有一表決權，進行出席數及投票數之計算。</u>	五、本基金之各類型受益權，按各類型已發行受益權單位總數，平均分割；每一受益權單位有同等之權利，即本金受償權、收益之分配權、受益人會議之表決權及其他依本契約或法令規定之權利。	配合本基金各類型受益權單位修訂。 本基金收益不分配。 增列召開受全體或跨類型受益人會議時，各類型每受益權單位數有一表決權。
第四條	受益憑證之發行 一、 <u>本基金受益憑證分為二類型發行，即新臺幣計價受益憑證及美元計價受益憑證。</u> <u>(以下項目依序調整)</u> 二、 <u>經理公司發行受益憑證，應經金管會之申請核准或申報生效後，於開始募集前於日報或依金管會所指定之方式辦理公告。本基金成立前，不得發行受益憑證，本基金受益憑證發行日至遲不得超過自本基金成立日起算三十日。</u> 三、 <u>本基金各類型受益憑證分別表彰各類型受益權，每一受益憑證所表彰之受益權單位數，以四捨五入之方式計算至小數點以下第二位。</u> 四、 <u>本基金各類型受益憑證為記名式，採無實體發行，不印製實體受益憑證。</u> 刪除	受益憑證之發行 新增 一、經理公司發行受益憑證，應經金管會申報生效後，於開始募集前於日報或依金管會所指定之方式辦理公告。本基金成立前，不得發行受益憑證，本基金受益憑證發行日至遲不得超過自本基金成立日起算三十日。 二、 <u>本基金各類型受益憑證分別表彰各類型受益權，每一受益憑證所表彰之受益權單位數，以四捨五入之方式計算至小數點以下第___位。受益人得請求分割受益憑證，但分割後換發之每一受益憑證，其所表彰之受益權單位數不得低於___單位。</u> 三、 <u>本基金受益憑證為記名式。</u> 七、 <u>本基金除採無實體發行者，應依第十項規定辦理外，經理公司應於本基金</u>	配合本契約第 1 條第 27 項定義增訂。 配合實務修訂。 空白處填入受益權單位數計算單位；本基金受益憑證採無實體發行，故刪除受益憑證分割之相關規定。 本基金受益憑證採無實體發行。 同上，其後項次依序調整。

條次	國泰美國 ESG 證券投資信託基金 證券投資信託契約	海外股票型基金證券投資信託契約範本(僅 適用於含新臺幣多幣別基金) (112年1月18日金管證投字第11103648051號函)	說明
		<p>成立日起三十日內依金管會規定格式及應記載事項，製作實體受益憑證，並經基金保管機構簽署後發行。</p>	
刪除		八、受益憑證應編號，並應記載證券投資信託基金管理辦法規定應記載之事項。	同上。
	八、本基金受益憑證發行日後，經理公司應於基金保管機構收足申購價金之日起，於七個營業日內以帳簿劃撥方式交付受益憑證予申購人。	九、本基金受益憑證發行日後，經理公司應於基金保管機構收足申購價金之日起，於七個營業日內依規定製作並交付受益憑證予申購人。	同上。
刪除	<p>九、本基金受益憑證以無實體發行時，應依下列規定辦理：</p> <p>(六) 受益人向經理公司或基金銷售機構所為之申購，其受益憑證係登載於經理公司開設於證券集中保管事業之保管劃撥帳戶下之登錄專戶。</p>	<p>十、本基金受益憑證以無實體發行時，應依下列規定辦理：</p> <p>(六) 受益人向經理公司或基金銷售機構所為之申購，其受益憑證係登載於經理公司開設於證券集中保管事業之保管劃撥帳戶下之登錄專戶，或得指定其本人開設於經理公司或證券商之保管劃撥帳戶。登載於登錄專戶下者，其後請求買回，僅得向經理公司或其委任之基金銷售機構為之。</p> <p>(七) 受益人向往來證券商所為之申購或買回，悉依證券集中保管事業所訂相關辦法之規定辦理。</p>	配合實務修訂。
第五條	<p>受益權單位之申購</p> <p>一、本基金各類型每受益權單位之申購價金包括發行價格及申購手續費，申購手續費由經理公司訂定。投資人申購本基金，申購價金應以所申購受益權單位之計價貨幣支付，涉及結匯部分並應依「外匯收支或交易申報辦法」之規定辦理結匯事宜，或亦得以其本人外匯存款戶轉帳支付申購價金。</p> <p>二、本基金每受益權單位之發行價格如下：</p> <p>(三) 本基金成立後，部分類型受益權單位之淨資產價值為零者，該類型每受益權單位之發行價格，為經理公司於經理公司網站揭露之銷售價格。前述銷售價格係按基準受益權單位之每單位淨值依本契約第三十條第二項規定之該類型受益權單位計價貨幣與基準貨幣之匯率換算後，乘上該類型受益權單位與基準受益權單位之換算比率計算。</p> <p>四、本基金受益憑證申購手續費不列入本</p>	<p>受益權單位之申購</p> <p>一、本基金各類型每受益權單位之申購價金包括發行價格及申購手續費，申購手續費由經理公司訂定。投資人申購本基金，申購價金應以所申購受益權單位之計價貨幣支付，涉及結匯部分並應依「外匯收支或交易申報辦法」之規定辦理結匯事宜。</p> <p>二、本基金每受益權單位之發行價格如下：</p> <p>(三) 本基金成立後，部分類型受益權單位之淨資產價值為零者，該類型每受益權單位之發行價格，為經理公司於經理公司網站揭露之銷售價格。前述銷售價格係依_____計算。</p> <p>四、本基金受益憑證申購手續費不列入本</p>	<p>配合實務增訂。</p> <p>明定銷售價格之計算方式。</p> <p>空白處填入申購</p>

條次	國泰美國 ESG 證券投資信託基金 證券投資信託契約	海外股票型基金證券投資信託契約範本(僅 適用於含新臺幣多幣別基金) (112年1月18日金管證投字第11103648051號函)	說明
	基金資產，每受益權單位之申購手續費最高不得超過發行價格之百分之三。本基金各類型受益權單位所適用之申購手續費依最新公開說明書規定。	基金資產，每受益權單位之申購手續費最高不得超過發行價格之百分之____。本基金申購手續費依最新公開說明書規定。	手續費上限，並配合實務修訂。
	五、經理公司得自行銷售或委任基金銷售機構，辦理基金銷售業務。	五、經理公司得委任基金銷售機構，辦理基金銷售業務。	配合「中華民國證券投資信託暨顧問商業同業公會證券投資信託基金募集發行銷售及其申購或買回作業程序」(以下簡稱「基金募集發行銷售及其申購或買回作業程序」)第10條第1項修訂。
	六、經理公司應依本基金各類型受益權單位之特性，訂定其受理本基金各類型受益權單位申購申請之截止時間，除能證明投資人係於受理截止時間前提出申購申請者外，逾時申請應視為次一營業日之交易。本基金受理申購申請之截止時間若因不同級別而有差異者，經理公司應基於公平對待投資人及不影響投資人權益原則辦理，並於公開說明書及銷售文件充分揭露。受理申購申請之截止時間，經理公司應確實嚴格執行，並應將該資訊載明於公開說明書、相關銷售文件或經理公司網站。	六、經理公司應依本基金各類型受益權單位之特性，訂定其受理本基金各類型受益權單位申購申請之截止時間，除能證明投資人係於受理截止時間前提出申購申請者外，逾時申請應視為次一營業日之交易。受理申購申請之截止時間，經理公司應確實嚴格執行，並應將該資訊載明於公開說明書、相關銷售文件或經理公司網站。	配合「基金募集發行銷售及其申購或買回作業程序」第18條及基金實務作業修訂。
	七、申購人應於申購當日將基金申購書件併同申購價金交付經理公司或申購人將申購價金直接匯撥至基金專戶或經理公司委由證券集中保管事業辦理基金款項收付時該事業指定之銀行帳戶。投資人透過特定金錢信託方式申購基金，應於申購當日將申請書件及申購價金交付基金銷售機構。除經理公司及以特定金錢信託方式之基金銷售機構得收受申購價金外，其他基金銷售機構僅得收受申購書件，申購人應依基金銷售機構之指示將申購價金直接匯撥至基金保管機構設立之基金專戶。經理公司應以申購人申購價金進入基金專戶或經理	七、申購人應於申購當日將基金申購書件併同申購價金交付經理公司或申購人將申購價金直接匯撥至基金帳戶或經理公司委由證券集中保管事業辦理基金款項收付時該事業指定之銀行帳戶。投資人透過特定金錢信託方式申購基金，應於申購當日將申請書件及申購價金交付銀行或證券商。除第八項、第九項情形外，經理公司應以申購人申購價金進入基金帳戶或經理公司委由證券集中保管事業辦理基金款項收付時該事業指定之銀行帳戶當日淨值為計算標準，計算申購單位數。	配合「基金募集發行銷售及其申購或買回作業程序」第18條及基金實務作業修訂。

條次	國泰美國 ESG 證券投資信託基金 證券投資信託契約	海外股票型基金證券投資信託契約範本(僅 適用於含新臺幣多幣別基金) (112年1月18日金管證投字第11103648051號函)	說明
	公司委由證券集中保管事業辦理基金款項收付時該事業指定之銀行帳戶當日淨值為計算標準，計算申購單位數。		
	八、申購本基金新臺幣計價受益權單位，投資人以特定金錢信託方式申購基金，或於申購當日透過金融機構帳戶或電子支付帳戶扣繳申購價金時，該等機構如於受理申購或扣款之次一營業日上午十時前將申購價金匯撥至基金專戶或經理公司委由證券集中保管事業辦理基金款項收付時該事業指定之銀行帳戶者，且於受理申購或扣款之次一營業日經理公司確認申購價金已匯入基金專戶或取得該等機構提供已於受理申購或扣款之次一營業日上午十時前指示匯撥之匯款證明文件者，或該等機構因依銀行法第四十七條之三設立之金融資訊服務事業跨行網路系統之不可抗力情事致申購價金未於受理申購或扣款之次一營業日上午十時前匯撥至基金專戶者，亦以申購當日淨值計算申購單位數。	八、申購本基金新臺幣計價受益權單位，投資人以特定金錢信託方式申購基金，或於申購當日透過金融機構帳戶扣繳申購款項時，金融機構如於受理申購或扣款之次一營業日上午十時前將申購價金匯撥基金專戶或經理公司委由證券集中保管事業辦理基金款項收付時該事業指定之銀行帳戶者，亦以申購當日淨值計算申購單位數。	配合「證券投資信託基金募集發行銷售及其申購或買回作業程序」第 18 條規定，載明受益憑證之申購作業，針對新臺幣計價受益權單位之申購，增訂電子支付方式，並酌修文字。
	九、申購本基金外幣計價受益權單位，投資人以特定金錢信託方式申購基金，或於申購當日透過金融機構帳戶扣繳外幣申購價金時，金融機構如已於受理申購或扣款之次一營業日上午十時前將申購價金指示匯撥，且於受理申購或扣款之次一營業日經理公司確認申購價金已匯入基金專戶或取得金融機構提供已於受理申購或扣款之次一營業日上午十時前指示匯撥之匯款證明文件者，或該等機構因依銀行法第四十七條之三設立之金融資訊服務事業跨行網路系統之不可抗力情事致申購價金未於受理申購或扣款之次一營業日上午十時前匯撥至基金專戶者，亦以申購當日淨值計算申購單位數。經理公司委由證券集中保管事業辦理基金款項收付時，金融機構如已於受理申購或扣款之次一營業日上午十時前依該事業指定之方式將申購價金指示匯撥至該事業指定之銀行帳戶，且該事業	九、申購本基金外幣計價受益權單位，投資人以特定金錢信託方式申購基金，或於申購當日透過金融機構帳戶扣繳外幣申購款項時，金融機構如已於受理申購或扣款之次一營業日上午十時前將申購價金指示匯撥，且於受理申購或扣款之次一營業日經理公司確認申購款項已匯入基金專戶或取得金融機構提供已於受理申購或扣款之次一營業日上午十時前指示匯撥之匯款證明文件者，亦以申購當日淨值計算申購單位數。經理公司委由證券集中保管事業辦理基金款項收付時，金融機構如已於受理申購或扣款之次一營業日上午十時前依該事業指定之方式將申購價金指示匯撥至該事業指定之銀行帳戶，且該事業確認金融機構已將申購款項匯入其指定之銀行帳戶或取得金融機構提供已於受理申購或扣款之次一營業日上午十時前指示匯撥之匯款證明文件者，亦以申購當日淨值計算申	配合「基金募集發行銷售及其申購或買回作業程序」第 18 條及基金實務作業修訂。

條次	國泰美國 ESG 證券投資信託基金 證券投資信託契約	海外股票型基金證券投資信託契約範本(僅 適用於含新臺幣多幣別基金) (112年1月18日金管證投字第11103648051號函)	說明
	確認金融機構已將申購款項匯入其指定之銀行帳戶或取得金融機構提供已於受理申購或扣款之次一營業日上午十時前指示匯撥之匯款證明文件者，亦以申購當日淨值計算申購單位數。	購單位數。	
	十、基金銷售機構之款項收付作業透過證券集中保管事業辦理者，證券集中保管事業如已於受理申購或扣款之次一營業日前將申購價金指示匯撥，且於受理申購或扣款之次一營業日經經理公司確認申購價金已匯入基金專戶，或取得證券集中保管事業提供已於受理申購或扣款之次一營業日前指示匯撥之匯款證明文件者，亦以申購當日淨值計算申購單位數。	新增	配合「基金募集發行銷售及其申購或買回作業程序」第 18 條及基金實務作業修訂。
	十一、受益人申請以經理公司同一基金或不同基金之轉申購，經理公司應以該買回價金實際轉入所申購基金專戶時當日之淨值為計價基準，計算所得申購本基金之單位數。涉及不同外幣兌換時，經理公司應於公開說明書揭露經理公司辦理有關兌換流程及匯率採用依據。受益人不得申請於經理公司同一基金或不同基金新臺幣計價受益權單位與外幣計價受益權單位間之轉申購。	十、受益人申請於經理公司不同基金之轉申購，經理公司應以該買回價款實際轉入所申購基金專戶時當日之淨值為計價基準，計算所得申購之單位數。轉申購基金相關事宜悉依同業公會證券投資信託基金募集發行銷售及其申購或買回作業程序及中央銀行規定辦理。	配合「基金募集發行銷售及其申購或買回作業程序」第 18-1 條，明訂受益人申請基金轉申購之相關規定並配合實務作業修訂。
	十二、受益權單位之申購應向經理公司或其委任之基金銷售機構為之。申購之程序依「中華民國證券投資信託暨顧問商業同業公會證券投資信託基金募集發行銷售及其申購或買回作業程序」(以下簡稱「證券投資信託基金募集發行銷售及其申購或買回作業程序」)規定辦理，並載明於最新公開說明書，經理公司並有權決定是否接受受益權單位之申購。惟經理公司如不接受受益權單位之申購，應指示基金保管機構自基金保管機構收受申購人之現金或票據兌現後之三個營業日內，將申購價金無息退還申購人。	十一、受益權單位之申購應向經理公司或其委任之基金銷售機構為之。申購之程序依最新公開說明書之規定辦理，經理公司並有權決定是否接受受益權單位之申購。惟經理公司如不接受受益權單位之申購，應指示基金保管機構自基金保管機構收受申購人之現金或票據兌現後之三個營業日內，將申購價金無息退還申購人。	配合「基金募集發行銷售及其申購或買回作業程序」修訂。
	十三、本基金成立日前(含當日)，申購人每次申購各類型受益權單位之最低發行價額如下，但以經理公司任	十二、自募集日起_____日內，申購人每次申購各類型受益權單位之最低發行價額如下，前開期間之後，	明訂本基金受益權單位募集期間最低申購發行價

條次	國泰美國 ESG 證券投資信託基金 證券投資信託契約	海外股票型基金證券投資信託契約範本(僅 適用於含新臺幣多幣別基金) (112年1月18日金管證投字第11103648051號函)	說明
	<p>一、<u>基金之買回價金、分配收益價金轉申購本基金或透過特定金錢信託、投資型保單方式申購本基金或與經理公司另有約定者，不在此限，前開期間之後，依最新公開說明書之規定辦理。</u></p> <p>(一)新臺幣計價受益權單位：新臺幣壹萬元；</p> <p>(二)美元計價受益權單位：美元壹仟元。</p>	<p>依最新公開說明書之規定辦理。</p> <p>(一)受益權單位類別名稱：幣別金額</p> <p>(二)...</p>	額，並增訂但書規定。
第六條	<p>本基金受益憑證之簽證</p> <p>本基金不印製表彰受益權之實體證券，免辦理簽證。</p>	<p>本基金受益憑證之簽證</p> <p>一、發行實體受益憑證，應經簽證。</p> <p>二、本基金受益憑證之簽證事項，準用「<u>公開發行公司發行股票及公司債券簽證規則</u>」規定。</p>	本基金受益憑證採無實體發行。
第七條	<p>本基金之成立與不成立</p> <p>一、本基金之成立條件，為依本契約第三條第四項之規定，於開始募集日起三十天內各類型受益權單位合計募足最低淨發行總面額等值新臺幣<u>參億</u>元整。</p>	<p>本基金之成立與不成立</p> <p>一、本基金之成立條件，為依本契約第三條第四項之規定，於開始募集日起三十天內各類型受益權單位合計募足最低淨發行總面額等值新臺幣<u> </u>元整。</p>	明定基金成立條件。
	<p>三、本基金不成立時，經理公司應立即指示基金保管機構，於自本基金不成立日起十個營業日內，以申購人為受款人之記名劃線禁止背書轉讓票據或匯款方式，退還申購價金及加計自基金保管機構收受申購價金之日起至其發還申購價金之前一日止，按基金保管機構活期存款利率計算之利息。新臺幣計價受益權單位利息計至新臺幣「元」，不滿壹元者，四捨五入。外幣計價受益權單位利息之計算方式及位數依基金保管機構計價幣別外匯活期存款利息計算方式辦理，經理公司並應於公開說明書揭露。</p>	<p>三、本基金不成立時，經理公司應立即指示基金保管機構，於自本基金不成立日起十個營業日內，以申購人為受款人之記名劃線禁止背書轉讓票據或匯款方式，退還申購價金及加計自基金保管機構收受申購價金之日起至基金保管機構發還申購價金之前一日止，按基金保管機構活期存款利率計算之利息。新臺幣計價受益權單位利息計至新臺幣「元」，不滿壹元者，四捨五入。外幣計價受益權單位利息之計算方式及位數依基金保管機構計價幣別外匯活期存款利息計算方式辦理，經理公司並應於公開說明書揭露。</p>	配合「基金募集發行銷售及其申購或買回作業程序」第 15 條及實務修正。
	<p>四、本基金不成立時，經理公司、基金銷售機構及基金保管機構不得請求報酬外，為本基金支付之一切費用應由經理公司、基金銷售機構及基金保管機構各自負擔，但退還申購價金及其利息之掛號郵費或匯費由經理公司負擔。</p>	<p>四、本基金不成立時，經理公司及基金保管機構除不得請求報酬外，為本基金支付之一切費用應由經理公司及基金保管機構各自負擔，但退還申購價金及其利息之掛號郵費或匯費由經理公司負擔。</p>	配合實務修訂。
第八條	<p>受益憑證之轉讓</p> <p>二、<u>受益憑證為有價證券，得由受益人自由轉讓。受益憑證之轉讓，非經經理公司及其指定之事務代理機構將受</u></p>	<p>受益憑證之轉讓</p> <p>二、<u>受益憑證之轉讓，非將受讓人之姓名或名稱記載於受益憑證，並將受讓人姓名或名稱、住所或居所記載於受益</u></p>	本基金受益憑證採無實體發行。並與本條第 3 項原

條次	國泰美國 ESG 證券投資信託基金 證券投資信託契約	海外股票型基金證券投資信託契約範本(僅 適用於含新臺幣多幣別基金) (112 年 1 月 18 日金管證投字第 11103648051 號函)	說明
	讓入姓名或名稱、住所或居所記載於 受益人名簿，不得對抗經理公司或基 金保管機構。	人名簿，不得對抗經理公司或基金保 管機構。	條文前半段規定 合併。
	刪除 (以下項目依序調整)	<u>三、受益憑證為有價證券，得由受益人背 書交付自由轉讓。受益憑證得分割轉 讓，但分割轉讓後換發之每一受益憑 證，其所表彰之受益權單位數不得低 於_____單位。</u>	本基金受益憑證 採無實體發行。
第九條	<p>本基金之資產</p> <p>一、本基金全部資產應獨立於經理公司及 基金保管機構自有資產之外，並由基 金保管機構本於信託關係，依經理公 司之運用指示從事保管、處分、收付 本基金之資產。本基金資產應以「兆 豐國際商業銀行股份有限公司受託 保管國泰美國 ESG 證券投資信託基 金專戶」名義，經金管會申請核准或 申報生效後登記之，並得簡稱為「國 泰美國 ESG 基金專戶」。基金保管機 構應於外匯指定銀行依本基金計價 幣別開立上述專戶。但本基金於中華 民國境外之資產，得依資產所在國或 地區法令或基金保管機構與國外受 託保管機構間契約之約定辦理。</p>	<p>本基金之資產</p> <p>一、本基金全部資產應獨立於經理公司及 基金保管機構自有資產之外，並由基 金保管機構本於信託關係，依經理公 司之運用指示從事保管、處分、收付 本基金之資產。本基金資產應以 「_____受託保管 _____證券投資信託基金專戶」 名義，經金管會申報生效後登記之， 並得簡稱為「_____基金專戶」。基 金保管機構應於外匯指定銀行依本 基金計價幣別開立上述專戶。但本基 金於中華民國境外之資產，得依資產 所在國或地區法令或基金保管機構 與國外受託保管機構間契約之約定 辦理。</p>	空白處填入基金 專戶名稱及簡稱。
	<p>四、下列財產為本基金資產：</p> <p>刪除 (以下款次依序調整)</p> <p><u>(六)買回費用(不含委任基金銷售機構 收取之買回收件手續費)。</u></p>	<p>四、下列財產為本基金資產：</p> <p><u>(四)每次收益分配總金額獨立列帳後給 付前所生之利息。</u></p> <p><u>(七)買回費用(不含委任銷售機構收取 之買回收件手續費)。</u></p>	<p>本基金收益不分 配。</p> <p>配合本契約第 1 條第 10 項定義修 訂。</p>
第十條	<p>本基金應負擔之費用</p> <p>一、下列支出及費用由本基金負擔，並由 經理公司指示基金保管機構支付之： (一)依本契約規定運用本基金所生之經 紀商佣金、交易手續費等直接成本 及必要費用；包括但不限於為完成 基金投資標的之交易或交割費用、 由股務代理機構、證券交易所或政 府等其他機構或第三人所收取之 費用及基金保管機構得為履行本 契約之義務，透過票券集中保管事 業、中央登錄公債、證券交易所、 結算機構、<u>金融機構</u>間匯款及結算 系統、一般通訊系統等機構或系統</p>	<p>本基金應負擔之費用</p> <p>一、下列支出及費用由本基金負擔，並由 經理公司指示基金保管機構支付之： (一)依本契約規定運用本基金所生之經 紀商佣金、交易手續費等直接成本 及必要費用；包括但不限於為完成 基金投資標的之交易或交割費用、 由股務代理機構、證券交易所或政 府等其他機構或第三人所收取之 費用及基金保管機構得為履行本 契約之義務，透過票券集中保管事 業、中央登錄公債、<u>投資所在國或 地區相關證券交易所、結算機構、 銀行間匯款及結算系統、一般通訊</u></p>	<p>配合本契約第 1 條第 21 項定義修 正。 配合實務修訂。</p>

條次	國泰美國 ESG 證券投資信託基金 證券投資信託契約	海外股票型基金證券投資信託契約範本(僅 適用於含新臺幣多幣別基金) (112年1月18日金管證投字第11103648051號函)	說明
	<p>處理或保管基金相關事務所生之費用；</p> <p>刪除 (以下款次依序調整)</p> <p>(四)除經理公司或基金保管機構有故意或未盡善良管理人之注意外，任何就本基金或本契約對經理公司或基金保管機構所為訴訟上或非訴訟上之請求及經理公司或基金保管機構因此所發生之費用(包括但不限於律師費)，未由第三人負擔者；</p> <p>(五)除經理公司或基金保管機構有故意或未盡善良管理人之注意外，經理公司為經理本基金或基金保管機構為保管、處分及收付本基金資產，對任何人為訴訟上或非訴訟上之請求所發生之一切費用(包括但不限於律師費)，未由第三人負擔者，或經理公司依本契約第十二條第十二項規定，或基金保管機構依本契約第十三條第六項、第十一項及第十二項規定代為追償之費用(包括但不限於律師費)，未由被追償人負擔者；</p>	<p>系統等機構或系統處理或保管基金相關事務所生之費用；【<u>保管費採固定費率者適用</u>】</p> <p><u>依本契約規定運用本基金所生之經紀商佣金、交易手續費等直接成本及必要費用；包括但不限於為完成基金投資標的之交易或交割費用、由股務代理機構、證券交易所或政府等其他機構或第三人所收取之費用及基金保管機構得為履行本契約之義務，透過證券集中保管事業、票券集中保管事業、中央登錄公債、投資所在國或地區相關證券交易所、結算機構、銀行間匯款及結算系統、一般通訊系統等機構或系統處理或保管基金相關事務所生之費用；【<u>保管費採變動費率者適用</u>】</u></p> <p>(四)本基金為給付受益人買回價金或辦理有價證券交割，由經理公司依相關法令及本契約之規定向金融機構辦理短期借款之利息、設定費、手續費與保管機構為辦理本基金短期借款事務之處理費用或其他相關費用；</p> <p>(五)除經理公司或基金保管機構有故意或未盡善良管理人之注意外，任何就本基金或本契約對經理公司或基金保管機構所為訴訟上或非訴訟上之請求及經理公司或基金保管機構因此所發生之費用，未由第三人負擔者；</p> <p>(六)除經理公司或基金保管機構有故意或未盡善良管理人之注意外，經理公司為經理本基金或基金保管機構為保管、處分、辦理本基金短期借款及收付本基金資產，對任何人為訴訟上或非訴訟上之請求所發生之一切費用(包括但不限於律師費)，未由第三人負擔者，或經理公司依本契約第十二條第十二項規定，或基金保管機構依本契約第十三條第六項、第十二項及第十三項規定代為追償之費用(包括但不限於律師費)，未由被追償人負擔者；</p>	<p>本基金保管費採固定費率。</p> <p>本基金不辦理短期借款。</p> <p>配合實務修訂。</p> <p>本基金不辦理短期借款。</p>

條次	國泰美國 ESG 證券投資信託基金 證券投資信託契約	海外股票型基金證券投資信託契約範本(僅 適用於含新臺幣多幣別基金) (112年1月18日金管證投字第11103648051號函)	說明
	二、本基金各類型受益權單位合計任一曆日淨資產價值低於等值新臺幣參億元時，除前項第(一)款至第(三)款所列支出及費用仍由本基金負擔外， <u>其他</u> 支出及費用均由經理公司負擔。	二、本基金各類型受益權單位合計任一曆日淨資產價值低於等值新臺幣參億元時，除前項第(一)款至第(四)款所列支出及費用仍由本基金負擔外， <u>其它</u> 支出及費用均由經理公司負擔。	款次及文字調整。
	四、本基金應負擔之費用，於計算每受益權單位淨資產價值或其他必要情形時，應分別計算各類型受益權單位應負擔之支出及費用。各類型受益權單位應負擔之支出及費用，依最新公開說明書之規定辦理。可歸屬於各類型受益權單位所產生之費用及損益，由各類型受益權單位 <u>受益人</u> 承擔。	四、本基金應負擔之費用，於計算每受益權單位淨資產價值、收益分配或其他必要情形時，應分別計算各類型受益權單位應負擔之支出及費用。各類型受益權單位應負擔之支出及費用，依最新公開說明書之規定辦理。可歸屬於各類型受益權單位所產生之費用及損益，由各類型受益權單位 <u>投資人</u> 承擔。	本基金收益不分配。 酌修文字。
	五、各項費用之支付幣別，依市場實務或協議之議訂幣別進行。	新增	明訂費用支付幣別，依市場實務或協議之議訂幣別進行。
第十一條	受益人之權利、義務與責任 一、受益人得依本契約之規定並按其所持有之受益憑證所表彰之受益權行使下列權利： 刪除 (以下款次依序調整)	受益人之權利、義務與責任 一、受益人得依本契約之規定並按其所持有之受益憑證所表彰之受益權行使下列權利： <u>(二) 收益分配權。</u>	本基金收益不分配。
第十二條	經理公司之權利、義務與責任 三、經理公司對於本基金資產之取得及處分有決定權，並應親自為之，除金管會另有規定外，不得複委任第三人處理。但經理公司行使其他本基金資產有關之權利，必要時得要求基金保管機構、經基金保管機構洽請國外受託保管機構或其代理人出具委託書或提供協助， <u>經理公司亦應配合基金保管機構之要求出具指示函或聲明書。</u> 經理公司就其他本基金資產有關之權利，得委任或複委任基金保管機構或律師或會計師行使之；委任或複委任律師或會計師行使權利時，應通知基金保管機構。	經理公司之權利、義務與責任 三、經理公司對於本基金資產之取得及處分有決定權，並應親自為之，除金管會另有規定外，不得複委任第三人處理。但經理公司行使其他本基金資產有關之權利，必要時得要求基金保管機構、國外受託保管機構或其代理人出具委託書或提供協助。經理公司就其他本基金資產有關之權利，得委任或複委任基金保管機構或律師或會計師行使之；委任或複委任律師或會計師行使權利時，應通知基金保管機構。	配合實務修訂。
	七、經理公司或基金銷售機構應於申購人交付申購申請書且完成申購價金之給付前，交付簡式公開說明書， <u>並應依申購人之要求，提供公開說明書，並於本基金之銷售文件及廣告內，標明已備有公開說明書與簡式公開說</u>	七、經理公司或基金銷售機構應於申購人交付申購申請書且完成申購價金之給付前，交付簡式公開說明書，並於本基金之銷售文件及廣告內，標明已備有公開說明書與簡式公開說明書及可供索閱之處所。公開說明書之內	配合「基金募集發行銷售及其申購或買回作業程序」第14條修訂。

條次	國泰美國 ESG 證券投資信託基金 證券投資信託契約	海外股票型基金證券投資信託契約範本(僅 適用於含新臺幣多幣別基金) (112 年 1 月 18 日金管證投字第 11103648051 號函)	說明
	明書及可供索閱之處所。公開說明書之內容如有虛偽或隱匿情事者，應由經理公司及其負責人與其他在公開說明書上簽章者，依法負責。	容如有虛偽或隱匿情事者，應由經理公司及其負責人與其他在公開說明書上簽章者，依法負責。	
	八、經理公司必要時得修正公開說明書，並公告之，除下列第(二)款至第(四)款向同業公會申報外，其餘款項應向金管會報備： (一)依規定無須修正本契約而增列新投資標的及其風險事項者。 (五)配合本契約變動修正公開說明書內容者。	八、經理公司必要時得修正公開說明書，並公告之，下列第二款至第四款向同業公會申報外，其餘款項應向金管會報備： (一)依規定無須修正證券投資信託契約而增列新投資標的及其風險事項者。 (五)配合證券投資信託契約變動修正公開說明書內容者。	文字暨標點符號調整。
	九、經理公司就證券之買賣交割或其他投資之行為，應符合中華民國及本基金投資所在國或地區證券市場之相關法令(包括但不限於洗錢與資恐防制相關規範)，經理公司並應指示其所委任之證券商，就為本基金所為之證券投資，應以符合中華民國及本基金投資所在國或地區證券市場買賣交割實務之方式為之。	九、經理公司就證券之買賣交割或其他投資之行為，應符合中華民國及本基金投資所在國或地區證券市場之相關法令，經理公司並應指示其所委任之證券商，就為本基金所為之證券投資，應以符合中華民國及本基金投資所在國或地區證券市場買賣交割實務之方式為之。	配合實務修訂。
	十七、經理公司因解散、破產、停業、歇業、撤銷或廢止許可等事由，不能繼續擔任本基金經理公司職務者，應即洽由其他證券投資信託事業承受其原有權利及義務。經理公司經理本基金顯然不善者，金管會得命經理公司將本基金移轉於經指定之其他證券投資信託事業經理。	十七、經理公司因解散、停業、歇業、撤銷或廢止許可等事由，不能繼續擔任本基金經理公司職務者，應即洽由其他證券投資信託事業承受其原有權利及義務。經理公司經理本基金顯然不善者，金管會得命經理公司將本基金移轉於經指定之其他證券投資信託事業經理。	配合本契約第 24 條第 1 項第 2 款修訂，使相關規定一致。
	十八、基金保管機構因解散、破產、停業、歇業、撤銷或廢止許可等事由，不能繼續擔任本基金基金保管機構職務者，經理公司應即洽由其他基金保管機構承受原基金保管機構之原有權利及義務。基金保管機構保管本基金顯然不善者，金管會得命其將本基金移轉於經指定之其他基金保管機構保管。	十八、基金保管機構因解散、停業、歇業、撤銷或廢止許可等事由，不能繼續擔任本基金基金保管機構職務者，經理公司應即洽由其他基金保管機構承受原基金保管機構之原有權利及義務。基金保管機構保管本基金顯然不善者，金管會得命其將本基金移轉於經指定之其他基金保管機構保管。	配合本契約第 24 條第 1 項第 3 款修訂，使相關規定一致。
	十九、本基金各類型受益權單位合計淨資產價值低於等值新臺幣貳億元時，經理公司應將淨資產價值及受益人人數告知申購人。	十九、本基金淨資產價值低於新臺幣貳億元時，經理公司應將淨資產價值及受益人人數告知申購人。	配合實務修訂。
	二十一、本基金得為受益人之權益由經理	新增	配合財政部

條次	國泰美國 ESG 證券投資信託基金 證券投資信託契約	海外股票型基金證券投資信託契約範本(僅 適用於含新臺幣多幣別基金) (112年1月18日金管證投字第11103648051號函)	說明
	<u>公司代為處理本基金投資所得 相關稅務事宜。</u>		107.3.6 台財際字 第 10600686840 號令及實務需要 增訂。
第十三 條	<p>基金保管機構之權利、義務與責任</p> <p>一、基金保管機構本於信託關係，受經理公司委託辦理本基金之開戶、保管、處分及收付本基金。申購人申購受益權單位之發行價額及其他本基金之資產，應全部交付基金保管機構。</p> <p>二、基金保管機構應依證券投資信託及顧問法相關法令或本基金在國外之資產所在地國或地區有關法令、本契約之規定暨金管會之指示，以善良管理人之注意義務及忠實義務，辦理本基金之開戶、保管、處分及收付本基金之資產，除本契約另有規定外，不得為自己、其代理人、代表人、受僱人或任何第三人謀取利益。其代理人、代表人或受僱人履行本契約規定之義務，有故意或過失時，基金保管機構應與自己之故意或過失，負同一責任。基金保管機構因故意或過失違反法令或本契約約定，致生損害於本基金之資產者，基金保管機構應對本基金負損害賠償責任，但倘基金保管機構可以證明所生之損害非因其故意或過失所致或屬無可避免之情形，則不在此限。</p> <p>四、基金保管機構得委託國外金融機構為本基金國外受託保管機構，與經理公司指定之國外證券經紀商進行國外證券買賣交割手續，並保管本基金存放於國外之資產，及行使與該資產有關之權利。基金保管機構對國外受託保管機構之選任、監督及指示，依下列規定為之： (二)基金保管機構對國外受託保管機構之選任或指示，因故意或過失而致本基金生損害者，應負賠償責任，惟若該對國外受託保管機構之指示係因依經理公司之要求者，則不在此限。</p> <p>六、基金保管機構得為履行本契約之義務，透過證券集中保管事業、票券集</p>	<p>基金保管機構之權利、義務與責任</p> <p>一、基金保管機構本於信託關係，受經理公司委託辦理本基金之開戶、保管、處分及收付本基金。受益人申購受益權單位之發行價額及其他本基金之資產，應全部交付基金保管機構。</p> <p>二、基金保管機構應依證券投資信託及顧問法相關法令或本基金在國外之資產所在地國或地區有關法令、本契約之規定暨金管會之指示，以善良管理人之注意義務及忠實義務，辦理本基金之開戶、保管、處分及收付本基金之資產及<u>本基金可分配收益專戶之款項</u>，除本契約另有規定外，不得為自己、其代理人、代表人、受僱人或任何第三人謀取利益。其代理人、代表人或受僱人履行本契約規定之義務，有故意或過失時，基金保管機構應與自己之故意或過失，負同一責任。基金保管機構因故意或過失違反法令或本契約約定，致生損害於本基金之資產者，基金保管機構應對本基金負損害賠償責任。</p> <p>四、基金保管機構得委託國外金融機構為本基金國外受託保管機構，與經理公司指定之國外證券經紀商進行國外證券買賣交割手續，並保管本基金存放於國外之資產，及行使與該資產有關之權利。基金保管機構對國外受託保管機構之選任、監督及指示，依下列規定為之： (二)基金保管機構對國外受託保管機構之選任或指示，因故意或過失而致本基金生損害者，應負賠償責任。</p> <p>六、基金保管機構得為履行本契約之義務，透過證券集中保管事業、票券集</p>	<p>配合實務修訂。</p> <p>本基金收益不分配。</p> <p>配合實務修訂。</p> <p>配合實務修訂。</p> <p>配合本契約第 1 條第 21 項定義修</p>

條次	國泰美國 ESG 證券投資信託基金 證券投資信託契約	海外股票型基金證券投資信託契約範本(僅 適用於含新臺幣多幣別基金) (112年1月18日金管證投字第11103648051號函)	說明
	中保管事業、中央登錄公債、證券交易所、結算機構、金融機構間匯款及結算系統、一般通訊系統等機構或系統處理或保管基金相關事務。但如有可歸責前述機構或系統之事由致本基金受損害，除基金保管機構有故意或過失者，基金保管機構不負賠償責任，但基金保管機構應代為追償。	中保管事業、中央登錄公債、投資所在國或地區相關證券交易所、結算機構、銀行間匯款及結算系統、一般通訊系統等機構或系統處理或保管基金相關事務。但如有可歸責前述機構或系統之事由致本基金受損害，除基金保管機構有故意或過失者，基金保管機構不負賠償責任，但基金保管機構應代為追償。	正。 配合實務修訂。
	七、基金保管機構得依證券投資信託及顧問法及其他相關法令之規定，複委任證券集中保管事業或票券集中保管事業代為保管本基金購入之有價證券或證券相關商品並履行本契約之義務，有關證券集中保管事業費用由基金保管機構負擔。	七、基金保管機構得依證券投資信託及顧問法及其他相關法令之規定，複委任證券集中保管事業代為保管本基金購入之有價證券或證券相關商品並履行本契約之義務，有關費用由基金保管機構負擔。【保管費採固定費率者適用】基金保管機構得依證券投資信託及顧問法及其他相關法令之規定，複委任證券集中保管事業代為保管本基金購入之有價證券或證券相關商品並履行本契約之義務。【保管費採變動費率者適用】	配合實務增修訂。 本基金保管費採固定費率。
刪除 (以下項目依序調整)		八、基金保管機構應依經理公司提供之各類型受益權單位收益分配數據，擔任本基金各類型受益權單位收益分配之給付人與扣繳義務人，執行收益分配之事務。	本基金收益不分配。
刪除 八、基金保管機構僅得於下列情況下，處分本基金之資產： (一)依經理公司指示而為下列行為： 1、因投資決策所需之投資組合調整。 2、為從事證券相關商品交易所需之保證金帳戶調整或支付權利金。 3、給付依本契約第十條約定應由本基金負擔之款項。 刪除 4、給付受益人買回其受益憑證之買回價金。		九、基金保管機構僅得於下列情況下，處分本基金之資產： (一)依經理公司指示而為下列行為： (1)因投資決策所需之投資組合調整。 (2)為從事證券相關商品交易所需之保證金帳戶調整或支付權利金。 (3)給付依本契約第十條約定應由本基金負擔之款項。 (4)給付依本契約應分配予受益人之可分配收益。 (5)給付受益人買回其受益憑證之買回價金。	標點符號修正。 本基金收益不分配。
第十四條	運用本基金投資證券及從事證券相關商品交易之基本方針及範圍 一、經理公司應以分散風險、確保基金之安全，並積極追求長期之投資利得及維持收益之安定為目標。以誠信原則及專業經營方式，將本基金投資於 <u>中華民國及外國之有價證券</u> 。並依下列規範進行投資：	運用本基金投資證券及從事證券相關商品交易之基本方針及範圍 一、經理公司應以分散風險、確保基金之安全，並積極追求長期之投資利得及維持收益之安定為目標。以誠信原則及專業經營方式，將本基金投資於_____。並依下列規範進行投資：	配合本基金投資標的增訂。

條次	國泰美國 ESG 證券投資信託基金 證券投資信託契約	海外股票型基金證券投資信託契約範本(僅 適用於含新臺幣多幣別基金) (112 年 1 月 18 日金管證投字第 11103648051 號函)	說明
	<p>(一) 中華民國之有價證券為：中華民國境內之上市或上櫃股票(含承銷股票)、臺灣存託憑證、認購(售)權證、認股權憑證、基金受益憑證(含反向型 ETF、商品 ETF 及槓桿型 ETF)、期貨信託事業對不特定人募集之期貨信託基金(含槓桿型期貨 ETF 或反向型期貨 ETF)、政府公債、公司債(含次順位公司債、無擔保公司債)、可轉換公司債(含承銷中可轉換公司債)、附認股權公司債、交換公司債、金融債券(含次順位金融債券)、依金融資產證券化條例公開招募之受益證券或資產基礎證券、依不動產證券化條例核准募集之封閉型不動產投資信託基金受益證券或不動產資產信託受益證券，及經金管會核准於國內募集發行之國際金融組織債券。</p> <p>(二) 外國之有價證券為：</p> <ol style="list-style-type: none"> 1、外國證券集中交易市場或經金管會核准之店頭市場交易之股票(含承銷股票)、存託憑證(Depositary Receipts)、認購(售)權證或認股權憑證(Warrants)、參與憑證(Participatory Notes)、不動產投資信託基金受益證券(REITs)及封閉式基金受益憑證、基金股份、投資單位及追蹤、模擬或複製指數表現之ETF(含反向型ETF、商品ETF及槓桿型ETF)； 2、符合金管會規定之信用評等一定等級以上，由外國國家、地區或機構所保證、發行、承銷或註冊掛牌之債券(含政府公債、公司債、可轉換公司債、附認股權公司債、交換公司債、金融債券、金融資產證券化之受益證券或資產基礎證券、不動產資產信託受益證券(REITs)及其他具有相當於債券性質之有價證券)； 3、經金管會核准或生效得募集及銷售之境外基金； 4、前述「外國」之可投資國家，詳如最新公開說明書； 5、本基金投資之外國有價證券應符合金 		

條次	國泰美國 ESG 證券投資信託基金 證券投資信託契約	海外股票型基金證券投資信託契約範本(僅 適用於含新臺幣多幣別基金) (112 年 1 月 18 日金管證投字第 11103648051 號函)	說明
	<p><u>管會之限制或禁止規定，如有關法令或相關規定修正者，從其規定。</u></p> <p>(三) <u>原則上，本基金自成立日起六個月後，投資於國內外股票及存託憑證之總金額，不得低於本基金淨資產價值之百分之七十(含)；其中投資於「美國 ESG 相關」有價證券之總金額不得低於本基金淨資產價值之百分之七十(含)。</u></p> <p>(四) <u>前述「美國 ESG 相關」有價證券係指同時符合下列條件：</u></p> <p>1、<u>該有價證券所承擔之國家風險(country of risk)於 Bloomberg 資訊系統分類為美國者；或於美國證券交易所交易者；或美國註冊企業所發行而於外國證券交易所、經金管會核准之店頭市場交易者；</u></p> <p>2、<u>屬於 ESG 概念者，所謂「ESG 概念」須同時符合以下定義：</u></p> <p>(1)<u>由 MSCI INC.所公佈之「MSCI ESG RATINGS」評級在 A 級(含)以上之公司；</u></p> <p>(2)<u>排除軍火、菸草大麻、情色等具爭議性的產業；排除經理公司訂定具 ESG 風險之「投資排除名單」；排除具高碳排影響之公司及其他認定具爭議性之公司；</u></p> <p>(2)<u>選取符合「MSCI ESG RATINGS」之 E、S、G 三分項至少有二分項為同產業前 1/2 之公司。</u></p> <p>(五) <u>本基金整體持股加權平均「MSCI ESG RATINGS」評級應達 A 級(含)以上。</u></p> <p>(六) <u>經理公司應於每年一月、七月第十個營業日檢視「美國 ESG 相關」投資組合是否符合前述第(三)及(五)款之限制，若不符合，經理公司應於一個月內採取適當處置，以符合該限制。</u></p> <p>(七) <u>但依經理公司之專業判斷，在特殊情形下，為分散風險、確保基金安全之目的，得不受前述第(三)及(五)款之限制。所謂特殊情形，係指：</u></p> <p>1、<u>本基金信託契約終止前一個月；或</u></p> <p>2、<u>依本基金最近計算日投資所在國或地</u></p>	<p>(一) <u>本基金投資於_____之上市上櫃股票為主。原則上，本基金自成立日起六個月後，投資於股票之總額不低於本基金淨資產價值之百分之七十(含)。</u></p> <p>(二) <u>但依經理公司之專業判斷，在特殊情形下，為分散風險、確保基金安全之目的，得不受前述投資比例之限制。所謂特殊情形，係指本基金信託契約終止前一個月，或證券交易所或證券櫃檯中心發布之發行量加權股價指數有下列情形之一：</u></p>	<p>明訂不受前述第 3 及 5 款限制之特殊情形。</p>

條次	國泰美國 ESG 證券投資信託基金 證券投資信託契約	海外股票型基金證券投資信託契約範本(僅 適用於含新臺幣多幣別基金) (112年1月18日金管證投字第11103648051號函)	說明
	<p><u>區之資產比重計算，達本基金資產百分之三十以上之任一投資所在國或地區之證券交易所或店頭市場有下列任一情形發生時：</u></p> <p>(1)<u>投資所在國或地區發生政治性與經濟性重大且非預期之事件（如政變、戰爭、能源危機、金融危機、恐怖事件等）、法令政策改變或其他不可抗力之情事，造成該國或地區金融市場暫停交易；</u></p> <p>(2)<u>投資所在國或地區實施外匯管制，導致無法匯出資金；</u></p> <p>(3)<u>投資所在國或地區單日兌美元匯率漲幅或跌幅達百分之五。</u></p> <p>(八) 俟前述第(七)款特殊情形結束後三十個營業日內，經理公司應立即調整，以符合第(三)及(五)款之限制。</p>	<p>1、最近六個營業日(不含當日)股價指數累計漲幅或跌幅達百分之十以上(含本數)。</p> <p>2、最近三十個營業日(不含當日)股價指數累計漲幅或跌幅達百分之二十以上(含本數)。</p> <p>(三) 俟前款特殊情形結束後三十個營業日內，經理公司應立即調整，以符合第一款之比例限制。</p>	款次調整。
	二、經理公司得以現金、存放於 <u>金融機構</u> 、從事債券附買回交易或買入短期票券或其他經金管會規定之方式保持本基金之資產，並指示基金保管機構處理。除法令另有規定外，上開資產存放之 <u>金融機構</u> 、債券附買回交易對象及短期票券發行人、保證人、承兌人或標的物之信用評等，應符合金管會核准或認可之信用評等機構評等達一定等級以上者。	二、經理公司得以現金、存放於 <u>銀行</u> 、從事債券附買回交易或買入短期票券或其他經金管會規定之方式保持本基金之資產，並指示基金保管機構處理。上開資產存放之 <u>銀行</u> 、債券附買回交易對象及短期票券發行人、保證人、承兌人或標的物之信用評等，應符合金管會核准或認可之信用評等機構評等達一定等級以上者。	配合實務修訂並增列法令規定之但書。
	四、經理公司依前項規定委託國內外證券經紀商交易時，得委託與經理公司、基金保管機構或國外受託保管機構有利害關係並具有證券經紀商資格者或基金保管機構之經紀部門為之，但支付該證券經紀商之佣金不得高於投資所在國或地區一般證券經紀商。	四、經理公司依前項規定委託證券經紀商交易時，得委託與經理公司、基金保管機構有利害關係並具有證券經紀商資格者或基金保管機構之經紀部門為之，但支付該證券經紀商之佣金不得高於投資所在國或地區一般證券經紀商。	配合實務修訂。
	六、經理公司為避險需要或增加投資效率，得運用本基金從事 <u>衍生自股票、股價指數、指數股票型基金(ETF)之期貨、選擇權或期貨選擇權</u> 等證券相關商品之交易。另經理公司為避險操作之目的，亦得運用本基金資產從事 <u>衍生自貨幣之期貨或選擇權</u> 交易。但從事前開證券相關商品交易均需符合金管會「證券投資信託事業運用證券投資信託基金從事證券相關商品	六、經理公司為避險需要或增加投資效率，得運用本基金從事_____等證券相關商品之交易。	明訂本基金從事證券相關商品交易之內容及應遵守之相關規定。

條次	國泰美國 ESG 證券投資信託基金 證券投資信託契約	海外股票型基金證券投資信託契約範本(僅 適用於含新臺幣多幣別基金) (112 年 1 月 18 日金管證投字第 11103648051 號函)	說明
	交易應行注意事項」及其他金管會所訂之相關規定。		
	<p>七、(一)經理公司得為避險之目的，從事換匯、遠期外匯、換匯換利交易及新臺幣對外幣間匯率選擇權交易、外幣間匯率避險 (Proxy Hedge)(含換匯、遠期外匯、換匯換利交易及匯率選擇權等) 及其他經金管會核准之匯率避險工具之交易方式，處理本基金資產之匯入匯出，並應符合中華民國中央銀行或金管會之相關規定。如因有關法令或相關規定修改者，從其規定。</p> <p>(二)本基金所從事之外幣間匯率避險交易係以直接承作銀行所提供之二種外幣間或一籃子 (basket hedge) 外幣間匯率避險交易來進行。</p> <p>(三)本基金以投資所在國或地區之幣別計價之資產 (包含持有現金部分)，於從事換匯、遠期外匯、換匯換利交易之避險操作時，其價值與期間，不得超過持有外幣資產之價值與期間。</p>	<p>七、經理公司得以換匯、遠期外匯交易或其他經金管會核准交易之證券相關商品，以規避匯率風險。</p>	<p>配合本基金投資範圍增訂。</p>
	<p>八、經理公司應依有關法令及本契約規定，運用本基金，除金管會另有規定外，應遵守下列規定：</p> <p>(二)不得投資於國內未上市或未上櫃之次順位公司債及次順位金融債券；</p> <p>(六)除基金受益憑證、基金股份或單位信託外，不得投資於經理公司或與經理公司有利害關係之公司所發行之證券；</p> <p>(八)投資於任一上市或上櫃公司股票及公司債 (含次順位公司債) 或金融債券 (含次順位金融債券) 之總金額，不得超過本基金淨資產價值之百分之十；投資於任一公司所發行之國內次順位公司債之總額，不得超過該公司該次 (如有分券指分券後) 所發行之次順位公司債總額之百分之十。上開次順位公司債應符合</p>	<p>八、經理公司應依有關法令及本契約規定，運用本基金，除金管會另有規定外，應遵守下列規定：</p> <p>(二)不得投資於未上市或未上櫃之次順位公司債及次順位金融債券；</p> <p>(六)不得投資於經理公司或與經理公司有利害關係之公司所發行之證券；</p> <p>(八)投資於任一上市或上櫃公司股票及公司債 (含次順位公司債) 或金融債券 (含次順位金融債券) 之總金額，不得超過本基金淨資產價值之百分之十；投資於任一公司所發行之次順位公司債之總額，不得超過該公司該次 (如有分券指分券後) 所發行之次順位公司債總額之百分之十。上開次順位公司債應符合金管</p>	<p>配合基金管理辦理修訂。</p> <p>配合金管會 94.3.7 金管證四字第 0930158658 號函增訂但書。</p> <p>配合基金管理辦理修訂。</p>

條次	國泰美國 ESG 證券投資信託基金 證券投資信託契約	海外股票型基金證券投資信託契約範本(僅 適用於含新臺幣多幣別基金) (112 年 1 月 18 日金管證投字第 11103648051 號函)	說明
	<p>金管會核准或認可之信用評等機構評等達一定等級以上者；</p> <p>(九) 投資於認購(售)權證或認股權憑證之總金額，不得超過本基金淨資產價值之百分之五；</p> <p>(十) 投資於參與憑證之總金額，不得超過本基金淨資產價值之百分之十； 所投資之參與憑證，所連結標的以單一股票為限，且其發行人之長期債務信用評等，應符合經金管會核准或認可之信用評等機構評等達一定等級以上者；</p> <p>(以下款次依序調整)</p> <p>(十一) 投資於任一上市或上櫃公司股票、臺灣存託憑證、認購(售)權證、認股權憑證、參與憑證所表彰股票之股份總額，不得超過該公司已發行股份總數之百分之十；所經理之全部基金投資於任一上市或上櫃公司股票、臺灣存託憑證、認購(售)權證、認股權憑證、參與憑證所表彰股票之股份總額，不得超過該公司已發行股份總數之百分之十；惟認購權證、認股權憑證與認售權證之股份總額得相互沖抵 (Netting)，以合併計算得投資比率上限；</p> <p>(十七) 投資於期貨信託事業對不特定人募集之期貨信託基金、證券交易所市場交易之反向型 ETF、商品 ETF 及槓桿型 ETF 之總金額，不得超過本基金淨資產價值之百分之十；加計投資於其他基金受益憑證之總金額，不得超過本基金淨資產價值之百分之二十；</p> <p>(二十) 投資於經理公司經理之基金時，不得收取經理費；</p> <p>(二十二) 投資於任一公司發行、保證或背書之短期票券及有價證券總金額，不得超過本基金淨資產價值之百分之十。但投資於基金受益憑證者，不在此限；</p>	<p>會核准或認可之信用評等機構評等達一定等級以上者；</p> <p>新增</p> <p>(九) 投資於任一上市或上櫃公司股票之股份總額，不得超過該公司已發行股份總數之百分之十；所經理之全部基金投資於任一上市或上櫃公司股票之股份總額，不得超過該公司已發行股份總數之百分之十；</p> <p>(十五) 投資於基金受益憑證之總金額，不得超過本基金淨資產價值之百分之二十；</p> <p>(十八) 投資於本證券投資信託事業經理之基金時，不得收取經理費；</p> <p>(二十) 投資於任一公司發行、保證或背書之短期票券總金額，不得超過本基金淨資產價值之百分之十，並不得超過新臺幣五億元；</p>	<p>配合本基金投資標的及 110.3.31 金管證投字第 1100335023B 號令規定，增列第 9 款至第 11 款，規範認購(售)權證、認股權憑證及參與憑證相關投資限制。</p> <p>配合本基金投資標的、基金管理辦法第 10 條第 3 項及 110.3.31 金管證投字第 1100335023B 號令規定修訂。</p> <p>配合本基金投資標的及 110.3.31 金管證投字第 1100335023B 號令增訂。</p> <p>酌修文字。</p> <p>配合基金管理辦法第 10 條增訂。</p>

條次	國泰美國 ESG 證券投資信託基金 證券投資信託契約	海外股票型基金證券投資信託契約範本(僅 適用於含新臺幣多幣別基金) (112 年 1 月 18 日金管證投字第 11103648051 號函)	說明
	<p>(二十三) 投資任一銀行所發行股票及金融債券(含次順位金融債券)之總金額,不得超過本基金淨資產價值之百分之十;投資於任一銀行所發行金融債券(含次順位金融債券)之總金額,不得超過該銀行所發行金融債券總額之百分之十;投資於任一銀行所發行國內次順位金融債券之總額,不得超過該銀行該次(如有分券指分券後)所發行次順位金融債券總額之百分之十。上開次順位金融債券應符合金管會核准或認可之信用評等機構評等達一定等級以上者;</p> <p>(二十七) 經理公司與受益證券或資產基礎證券之創始機構、受託機構或特殊目的公司之任一機構具有證券投資信託基金管理辦法第十一條第一項所稱利害關係公司之關係者,經理公司不得運用本基金投資於該受益證券或資產基礎證券;</p> <p>(三十二) 經理公司與不動產投資信託基金受益證券之受託機構或不動產資產信託受益證券之受託機構或委託人具有證券投資信託基金管理辦法第十一條第一項所稱利害關係公司之關係者,經理公司不得運用本基金投資於該不動產投資信託基金受益證券或不動產資產信託受益證券;</p> <p>(三十三) 本基金所投資之債券,不包括以國內有價證券、本國上市或上櫃公司於海外發行之有價證券、國內證券投資信託事業於海外發行之基金受益憑證、未經金管會核准或申報生效得募集及銷售之境外基金為連結標的之連動型或結構型債券;</p> <p>(三十四) 不得從事不當交易行為而影響</p>	<p>(二十一) 投資任一銀行所發行股票及金融債券(含次順位金融債券)之總金額,不得超過本基金淨資產價值之百分之十;投資於任一銀行所發行金融債券(含次順位金融債券)之總金額,不得超過該銀行所發行金融債券總額之百分之十;投資於任一銀行所發行次順位金融債券之總額,不得超過該銀行該次(如有分券指分券後)所發行次順位金融債券總額之百分之十。上開次順位金融債券應符合金管會核准或認可之信用評等機構評等達一定等級以上者;</p> <p>(二十五) 經理公司與受益證券或資產基礎證券之創始機構、受託機構或特殊目的公司之任一機構具有證券投資信託基金管理辦法第十一條第一項所稱利害關係公司之關係者,經理公司不得運用基金投資於該受益證券或資產基礎證券;</p> <p>(三十) 經理公司與不動產投資信託基金受益證券之受託機構或不動產資產信託受益證券之受託機構或委託人具有證券投資信託基金管理辦法第十一條第一項所稱利害關係公司之關係者,經理公司不得運用基金投資於該不動產投資信託基金受益證券或不動產資產信託受益證券;</p> <p>新增</p> <p>新增</p>	<p>配合基金管理辦法修訂。</p> <p>酌修文字。</p> <p>酌修文字。</p> <p>配合本基金投資標的及 107.9.27 金管證投字第 1070335050 號令增訂。</p> <p>配合基金管理辦</p>

條次	國泰美國 ESG 證券投資信託基金 證券投資信託契約	海外股票型基金證券投資信託契約範本(僅 適用於含新臺幣多幣別基金) (112年1月18日金管證投字第11103648051號函)	說明
	本基金淨資產價值；		法第 10 條增訂。
	九、前項第 (五) 款所稱各基金，第 (十一) 款、第 (十四) 款及第 (十八) 款所稱所經理之全部基金，包括經理公司募集或私募之證券投資信託基金及期貨信託基金。	九、前項第五款所稱各基金，第九款、第十二款及第十六款所稱所經理之全部基金，包括經理公司募集或私募之證券投資信託基金及期貨信託基金；第二十三款及第二十四款不包括經金管會核定為短期票券之金額。	配合本條第 8 項款次及基金管理辦法第 15 條修訂。
	十、本條第八項規定比例之限制，如因有關法令或相關規定修正者，從其規定。	十、第八項第 (八) 至第 (十二) 款、第 (十四) 至第 (十七) 款、第 (二十) 至第 (二十四) 款及第 (二十六) 款至第 (二十九) 款規定比例之限制，如因有關法令或相關規定修正者，從其規定。	酌修文字。
第十五條	收益分配 本基金之收益全部併入本基金之資產，不予分配。	收益分配 一、本基金投資所得之現金股利、利息收入、收益平準金、已實現資本利得扣除已實現資本損失及本基金應負擔之各項成本費用後，為可分配收益。	本基金收益不分配。
	刪除	二、基金收益分配以當年度之實際可分配收益餘額為正數方得分配。本基金每受益權單位之可分配收益低於會計年度結束日每受益權單位淨資產價值百分之_____，經理公司不予分配，如每受益權單位之可分配收益超過會計年度結束日每受益權單位淨資產價值百分之_____時，其超過部分併入以後年度之可分配收益。如投資收益之實現與取得有年度之間隔，或已實現而取得有困難之收益，於取得時分配之。	同上
	刪除	三、本基金可分配收益之分配，應於該會計年度結束後，翌年_____月第_____個營業日分配之，停止變更受益人名簿記載期間及分配基準日由經理公司於期前公告。	同上
	刪除	四、可分配收益，應經金管會核准辦理公開發行公司之簽證會計師查核簽證後，始得分配。(倘可分配收益未涉及資本利得，得以簽證會計師出具核閱報告後進行分配。)	同上
	刪除	五、每次分配之總金額，應由基金保管機構以「_____基金可分配收益專戶」之名義存入獨立帳戶，不再視為本基金資產之一部分，但其所生之孳息應併入本基金。	同上
	刪除	六、可分配收益依收益分配基準日各有分	同上

條次	國泰美國 ESG 證券投資信託基金 證券投資信託契約	海外股票型基金證券投資信託契約範本(僅 適用於含新臺幣多幣別基金) (112年1月18日金管證投字第11103648051號函)	說明
		配收益類型發行在外之受益權單位 總數平均分配，收益分配之給付應以 受益人為受款人之記名劃線禁止背 書轉讓票據或匯款方式為之，經理公 司並應公告其計算方式及分配之金 額、地點、時間及給付方式。	
第十六 條	<p>經理公司及基金保管機構之報酬</p> <p>一、經理公司之報酬係按本基金淨資產價值每年百分之<u>二.00</u> (<u>2.00</u>) 之比率，逐日累計計算，並自本基金成立日起每曆月給付乙次。但本基金自成立之日起屆滿六個月後，除本契約第十四條第一項規定之特殊情形外，投資於國內外股票及存託憑證之總金額未達本基金淨資產價值之百分之七十分，經理公司之報酬應減半計收。</p> <p>二、基金保管機構之報酬係按本基金淨資產價值每年百分之<u>0.26</u> (<u>0.26</u>) 之比率，由經理公司逐日累計計算，自本基金成立日起每曆月給付乙次。</p> <p>三、前一、二項報酬，於次曆月五個營業日內以新臺幣自本基金撥付之。</p> <p>五、經理公司運用所管理之全權委託投資專戶投資本基金時，如委託客戶屬金融消費者保護法第四條所定「專業投資機構」，且委託投資資產價值達一定條件以上者，經理公司得與該客戶約定，將所收取經理費之一部或全部退還予該全權委託投資專戶。前述「一定條件以上」詳如基金公開說明書。</p>	<p>經理公司及基金保管機構之報酬</p> <p>一、經理公司之報酬係按本基金淨資產價值每年百分之____ (____) 之比率，逐日累計計算，並自本基金成立日起每曆月給付乙次。但本基金自成立之日起屆滿六個月後，除本契約第十四條第一項規定之特殊情形外，投資於上市、上櫃公司股票之總金額未達本基金淨資產價值之百分之七十分，經理公司之報酬應減半計收。</p> <p>二、基金保管機構之報酬係按本基金淨資產價值每年百分之____ (____) 之比率，由經理公司逐日累計計算，自本基金成立日起每曆月給付乙次。 【保管費採固定費率者適用】 基金保管機構之報酬係按本基金淨資產價值每年百分之____ (____) 之比率，加上每筆交割處理費新臺幣____元整，由經理公司逐日累計計算，自本基金成立日起每曆月給付乙次。【保管費採變動費率者適用】</p> <p>三、前一、二項報酬，於次曆月五個營業日內以新臺幣自本基金撥付之。【以新臺幣支付者適用】 前一、二項報酬，於次曆月五個營業日內依各類型受益權單位計價幣別分別自本基金撥付之。【依各類型計價幣別分別支付者適用】</p> <p>新增</p>	<p>空白處填入經理公司報酬之計算比率並配合投資標的修訂。</p> <p>本基金保管費採固定費率；空白處填入基金保管機構報酬之計算比率。</p> <p>本基金經理費及基金保管機構報酬以新臺幣支付。</p> <p>配合基金實務及104.3.9金管證投字第1040002962號函說明，增列經理費得退還全權委託投資專戶之相關規定。</p>
第十七 條	受益憑證之買回 一、本基金自成立之日起九十日後，受益	受益憑證之買回 一、本基金自成立之日起____日後，受益	明訂本基金之買

條次	國泰美國 ESG 證券投資信託基金 證券投資信託契約	海外股票型基金證券投資信託契約範本(僅 適用於含新臺幣多幣別基金) (112年1月18日金管證投字第11103648051號函)	說明
	<p>人得依最新公開說明書之規定，以書面、電子資料或其他約定方式向經理公司或其委任之基金銷售機構提出買回之請求。經理公司與基金銷售機構所簽訂之銷售契約，應載明每營業日受理買回申請之截止時間及對逾時申請之認定及其處理方式，以及雙方之義務、責任及權責歸屬。受益人得請求買回受益憑證之全部或一部，<u>其相關限制依最新公開說明書規定</u>。經理公司應依「證券投資信託基金募集發售及其申購或買回作業程序」辦理受益憑證之買回作業，並依本基金各類型受益權單位之特性，訂定其受理受益憑證買回申請之截止時間，除能證明受益人係於截止時間前提出買回請求者，逾時申請應視為次一營業日之交易。受理買回申請之截止時間，經理公司應確實嚴格執行，並應將該資訊載明於公開說明書、相關銷售文件或經理公司網站。本基金受理買回申請之截止時間若因不同級別而有差異者，經理公司應基於公平對待受益人及不影響受益人權益原則辦理，並於公開說明書及銷售文件充分揭露。</p>	<p>人得依最新公開說明書之規定，以書面、電子資料或其他約定方式向經理公司或其委任之基金銷售機構提出買回之請求。經理公司與基金銷售機構所簽訂之銷售契約，應載明每營業日受理買回申請之截止時間及對逾時申請之認定及其處理方式，以及雙方之義務、責任及權責歸屬。受益人得請求買回受益憑證之全部或一部，<u>但買回後剩餘之受益憑證所表彰之受益權單位數不及_____單位者，不得請求部分買回</u>。經理公司得依本基金各類型受益權單位之特性，訂定其受理受益憑證買回申請之截止時間，除能證明投資人係於截止時間前提出買回請求者，逾時申請應視為次一營業日之交易。受理買回申請之截止時間，經理公司應確實嚴格執行，並應將該資訊載明於公開說明書、相關銷售文件或經理公司網站。</p>	<p>回開始日及各類型受益權單位部位買回受益權單位數之限制明訂於公開說明書；並依「基金募集發售銷售及其中購或買回作業程序」第27條及本契約第1條第6項定義修訂。</p>
	<p>三、本基金買回費用(含受益人進行短線交易部分)最高不得超過本基金每受益權單位淨資產價值之<u>百分之</u>，並得由經理公司在此範圍內公告後調整。本基金買回費用及短線交易之認定標準依最新公開說明書之規定。買回費用歸入本基金資產。</p>	<p>三、本基金買回費用(含受益人進行短線交易部分)最高不得超過本基金每受益權單位淨資產價值之<u>_____</u>，並得由經理公司在此範圍內公告後調整。本基金買回費用依最新公開說明書之規定。買回費用歸入本基金資產。</p>	<p>空白處填入本基金買回費用率，並增訂短線交易買回費用之規定。</p>
<p>刪除 (以下項目依序調整)</p>		<p>四、本基金為給付受益人買回價金或辦理有價證券交割，得由經理公司依金管會規定向金融機構辦理短期借款，並由基金保管機構以基金專戶名義與借款金融機構簽訂借款契約，且應遵守下列規定，如有關法令或相關規定修正者，從其規定： (一)借款對象以依法得經營辦理放款業務之國內外金融機構為限，亦得包括本基金之保管機構。 (二)為給付買回價金之借款期限以<u>三十個營業日</u>為限；為辦理有價證券交割之借款期限以<u>十四個營業日</u>為</p>	<p>本基金不辦理短期借款。</p>

條次	國泰美國 ESG 證券投資信託基金 證券投資信託契約	海外股票型基金證券投資信託契約範本(僅 適用於含新臺幣多幣別基金) (112年1月18日金管證投字第11103648051號函)	說明
		<p>限。</p> <p>(三) 借款產生之利息及相關費用由基金資產負擔。</p> <p>(四) 借款總金額不得超過本基金淨資產價值之百分之十。</p> <p>(五) 基金借款對象為基金保管機構或與證券投資信託事業有利害關係者，其借款交易條件不得劣於其他金融機構。</p> <p>(六) 基金及基金保管機構之清償責任以基金資產為限，受益人應負擔責任以其投資於該基金受益憑證之金額為限。</p>	
刪除		五、本基金向金融機構辦理短期借款，如有必要時，金融機構得於本基金財產上設定權利。	本基金不辦理短期借款。
	四、除本契約另有規定外，經理公司應自受益人提出買回受益憑證之請求到達之次一營業日起七個營業日內，指示基金保管機構以受益人為受款人之記名劃線禁止背書轉讓票據或匯款方式給付買回價金，並得於給付買回價金中扣除買回費用、手續費、掛號郵費、匯費及其他必要之費用。受益人之買回價金按所申請買回之受益權單位計價幣別給付之。	六、除本契約另有規定外，經理公司應自受益人提出買回受益憑證之請求到達之次一營業日起__個營業日內，指示基金保管機構以受益人為受款人之記名劃線禁止背書轉讓票據或匯款方式給付買回價金，並得於給付買回價金中扣除買回費用、買回收件手續費、掛號郵費、匯費及其他必要之費用。受益人之買回價金按所申請買回之受益權單位計價幣別給付之。	配合實務修訂。
	五、受益人請求買回一部受益憑證者，經理公司亦應依前項規定之期限指示基金保管機構給付買回價金。	七、受益人請求買回一部受益憑證者，經理公司除應依前項規定之期限指示基金保管機構給付買回價金外，並應於受益人提出買回受益憑證之請求到達之次一營業日起七個營業日內，辦理受益憑證之換發。	本基金受益憑證採無實體發行。
	七、經理公司除有本契約第十八條第一項及第十九條第一項所規定之情形外，對受益憑證買回價金給付之指示不得遲延，如有遲延給付之情事，應對受益人負損害賠償責任。	九、經理公司除有本契約第十八條第一項及第十九條第一項所規定之情形外，對受益憑證買回價金給付之指示不得遲延，如有遲延之情事，應對受益人負損害賠償責任。	酌修文字。
第十八條	<p>鉅額受益憑證之買回</p> <p>一、任一營業日之受益權單位買回價金總額扣除當日申購受益憑證發行價額之餘額，超過本基金流動資產總額時，經理公司得報經金管會核准後暫停計算買回價格，並延緩給付買回價金。</p>	<p>鉅額受益憑證之買回</p> <p>一、任一營業日之受益權單位買回價金總額扣除當日申購受益憑證發行價額之餘額，超過本基金流動資產總額及本契約第十七條第四項第四款所定之借款比例時，經理公司得報經金管會核准後暫停計算買回價格，並延緩給付買回價金。</p>	本基金不辦理短期借款。
	二、前項情形，經理公司應以合理方式儘	二、前項情形，經理公司應以合理方式儘	配合實務修訂。

條次	國泰美國 ESG 證券投資信託基金 證券投資信託契約	海外股票型基金證券投資信託契約範本(僅 適用於含新臺幣多幣別基金) (112年1月18日金管證投字第11103648051號函)	說明
	速處分本基金資產，以籌措足夠流動資產以支付買回價金。經理公司應於本基金有足夠流動資產支付全部買回價金之次一計算日，依該計算日之每受益權單位淨資產價值恢復計算買回價格，並自該計算日起 <u>七</u> 個營業日內，指示基金保管機構給付買回價金。經理公司就恢復計算本基金每受益權單位買回價格，應向金管會報備之。停止計算買回價格期間申請買回者，以恢復計算買回價格日之價格為其買回之價格。	速處分本基金資產，以籌措足夠流動資產以支付買回價金。經理公司應於本基金有足夠流動資產支付全部買回價金之次一計算日，依該計算日之每受益權單位淨資產價值恢復計算買回價格，並自該計算日起 <u> </u> 個營業日內，給付買回價金。經理公司就恢復計算本基金每受益權單位買回價格，應向金管會報備之。停止計算買回價格期間申請買回者，以恢復計算買回價格日之價格為其買回之價格。	
	三、受益人申請買回有本條第一項及第十九條第一項規定之情形時，得於暫停計算買回價格公告日(含公告日)起，向原申請買回之機構或經理公司撤銷買回之申請，該撤銷買回之申請除因不可抗力情形外，應於恢復計算買回價格日前(含恢復計算買回價格日)之營業時間內到達原申請買回機構或經理公司，其原買回之請求方失其效力，且不得對該撤銷買回之行為，再予撤銷。	三、受益人申請買回有本條第一項及第十九條第一項規定之情形時，得於暫停計算買回價格公告日(含公告日)起，向原申請買回之機構或經理公司撤銷買回之申請，該撤銷買回之申請除因不可抗力情形外，應於恢復計算買回價格日前(含恢復計算買回價格日)之營業時間內到達原申請買回機構或經理公司，其原買回之請求方失其效力，且不得對該撤銷買回之行為，再予撤銷。經理公司應於撤銷買回申請文件到達之次一營業日起 <u>七</u> 個營業日內交付因撤銷買回而換發之受益憑證。	本基金受益憑證採無實體發行。
第十九條	買回價格之暫停計算及買回價金之延緩給付 一、經理公司因金管會之命令或有下列情事之一，並經金管會核准者，經理公司得暫停計算 <u>本基金部分或全部類型受益權單位之買回價格</u> ，並延緩給付買回價金： (一)證券交易所、店頭市場或外匯市場非因例假日而停止交易；	買回價格之暫停計算及買回價金之延緩給付 一、經理公司因金管會之命令或有下列情事之一，並經金管會核准者，經理公司得暫停計算買回價格，並延緩給付買回價金： (一) <u>投資所在國或地區證券交易所、店頭市場或外匯市場非因例假日而停止交易</u> ；	配合本契約第 1 條第 21 項定義修訂。
	二、前項所定暫停計算本基金部分或全部類型受益權單位買回價格之情事消滅後之次一營業日，經理公司應即恢復計算該類型受益權單位之買回價格，並依恢復計算日每受益權單位淨資產價值計算之，並自該計算日起 <u>七</u> 個營業日內，指示基金保管機構給付買回價金。經理公司就恢復計算本基金各類型受益權單位買回價格，應向金管會報備之。	二、前項所定暫停計算本基金部分或全部類型受益權單位買回價格之情事消滅後之次一營業日，經理公司應即恢復計算該類型受益權單位之買回價格，並依恢復計算日每受益權單位淨資產價值計算之，並自該計算日起 <u> </u> 個營業日內給付買回價金。經理公司就恢復計算本基金各類型受益權單位買回價格，應向金管會報備之。	配合實務修訂。

條次	國泰美國 ESG 證券投資信託基金 證券投資信託契約	海外股票型基金證券投資信託契約範本(僅 適用於含新臺幣多幣別基金) (112年1月18日金管證投字第11103648051號函)	說明
第二十 條	<p>本基金淨資產價值之計算</p> <p>一、經理公司應每營業日計算本基金之淨資產價值，並依下列原則計算之：</p> <p>(一)以基準貨幣計算本基金資產總額，減除適用所有類型並且費率相同之相關費用後，得出以基準貨幣呈現之本基金初步總資產價值。</p> <p>(二)依各類型受益權單位之資產佔本基金資產總額之比例，計算以基準貨幣呈現之各類型受益權單位初步總資產價值。</p> <p>(三)加減專屬各類型受益權單位之損益後，得出以基準貨幣呈現之各類型淨資產價值。</p> <p>(四)前款各類型受益權單位淨資產價值加總即為本基金以基準貨幣呈現之淨資產價值。</p> <p>(五)第(三)款各類型受益權單位淨資產價值按本契約第三十條第二項規定匯率換算即得出以計價貨幣呈現之各類型受益權單位淨資產價值。</p>	<p>本基金淨資產價值之計算</p> <p>一、經理公司應每營業日以基準貨幣計算本基金之淨資產價值。</p>	<p>明訂本基金淨資產價值之計算原則。</p>
	<p>二、本基金包含不同計價貨幣之受益權單位，每營業日淨資產價值計算及不同計價貨幣受益權單位淨值換算，均以基準貨幣與各計價貨幣轉換進行，故存在匯率換算風險。</p> <p>(以下項目依序調整)</p>	<p>新增</p>	<p>明訂本基金存在匯率換算風險，其後項次依序調整。</p>
	<p>四、本基金淨資產價值之計算及計算錯誤之處理方式，應依同業公會所擬定，金管會核定之「證券投資信託基金資產價值之計算標準」及「證券投資信託基金淨資產價值計算之可容忍偏差率標準及處理作業辦法」辦理之，該計算標準及作業辦法並應於公開說明書揭露。本基金投資之外國有價證券，因時差問題，故本基金淨資產價值須於次一營業日計算之(計算日)，經理公司並應依照下列規定計算本基金之淨資產價值：</p> <p>(一)中華民國之資產：應依「證券投資信託基金資產價值之計算標準」辦理。</p> <p>(二)國外股票、存託憑證、認購(售)權證、認股權憑證、參與憑證： 1、證券交易所或店頭市場交易者，以計</p>	<p>三、本基金淨資產價值之計算及計算錯誤之處理方式，應依同業公會所擬定，金管會核定之「證券投資信託基金資產價值之計算標準」及「證券投資信託基金淨資產價值計算之可容忍偏差率標準及處理作業辦法」辦理之，該計算標準及作業辦法並應於公開說明書揭露。本基金投資之外國有價證券，因時差問題，故本基金淨資產價值須於次一營業日計算之(計算日)，並依計算日中華民國時間前，經理公司可收到之價格資訊計算淨資產價值。</p>	<p>配合本基金投資標的及操作實務修訂。</p>

條次	國泰美國 ESG 證券投資信託基金 證券投資信託契約	海外股票型基金證券投資信託契約範本(僅 適用於含新臺幣多幣別基金) (112年1月18日金管證投字第11103648051號函)	說明
	<p><u>算日中華民國時間上午八時三十分彭博資訊 (Bloomberg) 所示之最近收盤價格為準。</u></p> <p>2、認購已於證券交易所交易同種類之增資股票，準用上開第 1 目之規定。</p> <p>3、認購初次上市交易之承銷股票，以實際認購價格為準，待正式於證券交易所掛牌後，準用上開第 1 目之規定。</p> <p>4、持有暫停交易、久無報價與成交資訊或市場價格無法反映公平價格者，以經理公司洽商其他獨立專業機構或經理公司評價委員會提供之公平價格為準。</p> <p>(三) 國外債券：</p> <p>1、以計算日中華民國時間上午八時三十分依序由彭博資訊(Bloomberg)、其他獨立專業機構所取得之最近價格、成交價、買價或中價加計至計算日前一營業日止應收之利息為準。</p> <p>2、持有暫停交易、久無報價與成交資訊或市場價格無法反映公平價格者，以經理公司洽商其他獨立專業機構或經理公司評價委員會提供之公平價格為準。</p> <p>(四) 國外基金受益憑證、基金股份或投資單位：</p> <p>1、證券交易所或店頭市場交易者：以計算日中華民國時間上午八時三十分彭博資訊(Bloomberg)所示之最近收盤價格為準。持有暫停交易者，以基金經理公司洽商其他獨立專業機構提供之公平價格為準。</p> <p>2、非證券交易所或非店頭市場交易者：以計算日中華民國時間下午四時前取得各基金經理公司之單位或股份之淨值為準，計算日無法取得淨值者，以彭博資訊(Bloomberg)所示之淨值代之，如仍無淨值者，則以最近淨值代之。持有暫停交易者，如暫停期間仍能取得通知或公告淨值，以通知或公告之淨值計算；如暫停期間無通知或公告淨值者，則以暫停交易前一營業日淨值計算。</p> <p>(五) 國外證券相關商品：</p> <p>1、證券交易所交易者，以計算日中華民國時間上午八點三十分彭博資訊</p>		

條次	國泰美國 ESG 證券投資信託基金 證券投資信託契約	海外股票型基金證券投資信託契約範本(僅 適用於含新臺幣多幣別基金) (112年1月18日金管證投字第11103648051號函)	說明
	<p>(<u>Bloomberg</u>) 所示之最近收盤價格為準；非證券交易所交易者，以計算日中華民國時間上午八點三十分彭博資訊 (<u>Bloomberg</u>) 所示或交易對手所提供之最近價格為準。</p> <p>2、期貨：依期貨契約所定之標的種類所屬之期貨交易市場於計算日中華民國時間上午八點三十分彭博資訊 (<u>Bloomberg</u>) 所示之最近結算價格為準，以計算契約利得或損失。</p> <p>(六) 匯率兌換：依本契約第三十條規定辦理。</p>		
第二十一條	<p>每受益權單位淨資產價值之計算及公告</p> <p>一、每受益權單位之淨資產價值，應按各類型受益權單位分別計算及公告。 (以下項目依序調整)</p> <p>二、各類型受益權單位每受益權單位之淨資產價值，以計算日該類型受益權單位淨資產價值，除以該類型已發行在外受益權單位總數計算，以四捨五入方式計算至新臺幣計價幣別「元」以下小數第二位、外幣計價幣別「元」以下小數第四位。</p>	<p>每受益權單位淨資產價值之計算及公告</p> <p>新增</p> <p>一、各類型受益權單位每受益權單位之淨資產價值，以計算日該類型受益權單位淨資產價值，除以該類型已發行在外受益權單位總數計算，以四捨五入方式計算至各該計價幣別「元」以下小數第__位。</p>	<p>明訂本基金各類型受益權單位淨資產價值應分別計算及公告。</p> <p>明訂本基金各類型受益權單位每受益權單位淨值之計算方式。</p>
第二十二條	<p>經理公司之更換</p> <p>一、有下列情事之一者，經金管會核准後，<u>承受、移轉或更換經理公司</u>：</p> <p>(四) 經理公司因解散、破產、停業、歇業、撤銷或廢止許可等事由，<u>致不能繼續從事基金有關業務者</u>，經理公司應洽由其他證券投資信託事業承受其基金有關業務，並經金管會核准；經理公司不能依前述規定辦理者，由金管會指定其他證券投資信託事業承受；受指定之證券投資信託事業，除有正當理由，報經金管會核准者外，不得拒絕。</p> <p>四、經理公司之承受、移轉或更換，應由承受之經理公司公告之。</p>	<p>經理公司之更換</p> <p>一、有下列情事之一者，經金管會核准後，<u>更換經理公司</u>：</p> <p>(四) 經理公司有解散、停業、歇業、撤銷或廢止許可等事由，<u>不能繼續擔任本基金經理公司之職務者</u>。</p> <p>四、經理公司之更換，應由承受之經理公司公告之。</p>	<p>配合證券投資信託及顧問法第 96 條規定修訂。</p> <p>配合本契約第 12 條第 17 項及證券投資信託及顧問法第 96 條規定修訂。</p> <p>配合證券投資信託及顧問法第 96 條規定修訂。</p>
第二十三條	<p>基金保管機構之更換</p> <p>一、有下列情事之一者，經金管會核准後，<u>承受、移轉或更換基金保管機構</u>：</p> <p>(五) 基金保管機構因解散、破產、停業、</p>	<p>基金保管機構之更換</p> <p>一、有下列情事之一者，經金管會核准後，<u>更換基金保管機構</u>：</p> <p>(五) 基金保管機構有解散、停業、歇業、</p>	<p>依基金管理辦法第 63 條規定修正。</p> <p>配合本契約第 12</p>

條次	國泰美國 ESG 證券投資信託基金 證券投資信託契約	海外股票型基金證券投資信託契約範本(僅 適用於含新臺幣多幣別基金) (112年1月18日金管證投字第11103648051號函)	說明
	歇業、撤銷或廢止許可等事由，致不能繼續從事基金保管業務者，經理公司應洽由其他基金保管機構承受其基金保管業務，並經金管會核准；經理公司不能依前述規定辦理者，由金管會指定其他基金保管機構承受；受指定之基金保管機構，除有正當理由，報經金管會核准者，不得拒絕；	撤銷或廢止許可等事由，不能繼續擔任本基金基金保管機構職務者；	條第 18 項及基金管理辦法第 63 條修正。
	四、基金保管機構之承受、移轉或更換，應由經理公司公告之。	四、基金保管機構之更換，應由經理公司公告之。	配合基金管理辦法第 63 條修訂。
第二十四條	本契約之終止及本基金之不再存續 一、有下列情事之一者，經金管會核准後，本契約終止： (二) 經理公司因解散、破產、停業、歇業、撤銷或廢止許可等事由，或因經理本基金顯然不善，依金管會之命令更換，不能繼續擔任本基金經理公司職務，而無其他適當之經理公司承受其原有權利及義務者； (三) 基金保管機構因解散、破產、停業、歇業、撤銷或廢止許可等事由，或因保管本基金顯然不善，依金管會之命令更換，不能繼續擔任本基金基金保管機構職務，而無其他適當之基金保管機構承受其原有權利及義務者；	本契約之終止及本基金之不再存續 一、有下列情事之一者，經金管會核准後，本契約終止： (二) 經理公司因解散、停業、歇業、撤銷或廢止許可等事由，或因經理本基金顯然不善，依金管會之命令更換，不能繼續擔任本基金經理公司職務，而無其他適當之經理公司承受其原有權利及義務者； (三) 基金保管機構因解散、停業、歇業、撤銷或廢止許可等事由，或因保管本基金顯然不善，依金管會之命令更換，不能繼續擔任本基金保管機構職務，而無其他適當之基金保管機構承受其原有權利及義務者；	配合本契約第 12 條第 17 項及證券投資信託及顧問法第 96 條修訂。 配合本契約第 12 條第 18 項及基金管理辦法第 63 條修訂
	刪除 (以下項目依序調整)	二、前項第(五)款所定契約終止標準，於 109 年 9 月 30 日前，為本基金各類型受益權單位合計淨資產價值最近三十個營業日平均值低於等值新臺幣伍仟萬元。	配合實務刪除。
第二十五條	本基金之清算 三、本契約因基金保管機構有第二十四條第一項第(三)款或第(四)款之情事終止者，得由清算人選任其他適當之基金保管機構報經金管會核准後，擔任清算時期原基金保管機構之職務。	本基金之清算 三、基金保管機構因本契約第二十四條第一項第(三)款或第(四)款之事由終止本契約者，得由清算人選任其他適當之基金保管機構報經金管會核准後，擔任清算時期原基金保管機構之職務。	文字修飾。
第二十六條	時效 刪除 (以下項目依序調整)	時效 一、受益人之收益分配請求權自發放日起，五年間不行使而消滅，該時效消滅之收益併入本基金。	本基金收益不分配。
第二十八條	受益人會議 二、受益人自行召開受益人會議，係指繼續持有受益憑證一年以上，且其所表	受益人會議 二、受益人自行召開受益人會議，係指繼續持有受益憑證一年以上，且其所表	增訂特定類型受益權單位之受益

條次	國泰美國 ESG 證券投資信託基金 證券投資信託契約	海外股票型基金證券投資信託契約範本(僅 適用於含新臺幣多幣別基金) (112年1月18日金管證投字第11103648051號函)	說明
	彰受益權單位數占提出當時本基金已發行在外受益權單位總數百分之三以上之受益人。但如決議事項係專屬於特定類型受益權單位之事項者，前述之受益人，係指繼續持有該類型受益憑證一年以上，且其所表彰該類型受益權單位數占提出當時本基金已發行在外該類型受益權單位總數百分之三以上之受益人。	彰受益權單位數占提出當時本基金已發行在外受益權單位總數百分之三以上之受益人。	人，自行召開受益人會議之受益人定義。
	五、受益人會議之決議，應經持有代表已發行受益憑證受益權單位總數二分之一以上受益人出席，並經出席受益人之表決權總數二分之一以上同意行之。但如決議事項係專屬於該特定類型受益權單位之事項者，則受益人會議應僅該類型受益權單位之受益人有權出席並行使表決權，且受益人會議之決議，應經持有代表已發行該類型受益權單位總數二分之一以上受益人出席，並經出席受益人之表決權總數二分之一以上同意行之。下列事項不得於受益人會議以臨時動議方式提出： (二) 終止本契約；	五、受益人會議之決議，應經持有代表已發行受益憑證受益權單位總數二分之一以上受益人出席，並經出席受益人之表決權總數二分之一以上同意行之。下列事項不得於受益人會議以臨時動議方式提出： (二) 終止本契約。	增訂特定類型受益權單位之決議事項表決權計算。 標點符號修正。
第二十九條	會計 一、本基金彙整登載所有類型受益權單位數據之帳務，以基準貨幣為記帳單位。	會計 一、本基金彙整登載所有類型受益權單位數據之帳務，以基準貨幣(即新臺幣)為記帳單位。	配合本契約第 1 條第 30 項修正。
第三十條	幣制 一、本基金彙整登載所有類型受益權單位數據之簿冊文件、收入、支出、基金資產總值之計算及本基金財務報表之編列，均應以基準貨幣元為單位，不滿一元者四捨五入。但本契約第二十一條第二項規定之本基金各類型受益權單位每受益權單位淨資產價值，不在此限。另為表彰包括但不限於各類型之淨資產、每受益權單位淨資產價值等必要之文件、記錄，得以各類型計價幣別表示。	幣制 一、本基金彙整登載所有類型受益權單位數據之簿冊文件、收入、支出、基金資產總值之計算及本基金財務報表之編列，均應以基準貨幣元為單位，不滿一元者四捨五入。但本契約第二十一條第一項規定之本基金各類型受益權單位每受益權單位淨資產價值，不在此限。	配合實務作業修訂並調整項次。
	二、本基金非基準貨幣計價資產與基準貨幣之匯率換算，先按計算日前一營業日彭博資訊(Bloomberg)所示各非基準貨幣(美元除外)對美元之收盤匯率將其換算為美元，再按計算日前一營業日中華民國外匯交易所示美	二、本基金資產由外幣換算成新臺幣，或以新臺幣換算成外幣，含每日本基金資產價值計算及各外幣類型受益權單位淨值換算，應以計算日提供之為計算依據，如當日無法取得	配合本基金投資範圍，訂定匯率資訊取得來源及其計算方式。

條次	國泰美國 ESG 證券投資信託基金 證券投資信託契約	海外股票型基金證券投資信託契約範本(僅 適用於含新臺幣多幣別基金) (112年1月18日金管證投字第11103648051號函)	說明
	元對基準貨幣之收盤匯率換算為基準貨幣。如計算日當日無法取得彭博資訊所提供之前一營業日收盤匯率時，以路孚特(Refinitiv)所提供之資訊代之。如計算日無前一營業日之收盤匯率或無法取得者，則以最近之收盤匯率為準。但基金保管機構、國外受託保管機構與其他指定交易銀行間之匯款，其匯率以實際匯款時之匯率為準。	所提供之 則以當日所提供之 替代之。如均無法取得 前述匯率時，則以最近 之 收盤匯率為準。	
第三十 一條	<p>通知及公告</p> <p>一、經理公司或基金保管機構應通知受益人之事項如下，但專屬於各類型受益權單位之事項，得僅通知該類型受益權單位受益人：</p> <p>刪除 (以下款次依序調整)</p> <p>二、經理公司或基金保管機構應公告之事項如下：</p> <p>(八) 發生本契約第十四條第一項第(七)款所訂之特殊情形而不受同條項第(三)款及第(五)款原訂投資比例及評級限制之情事，及特殊情形結束後。</p> <p>三、對受益人之通知或公告，應依下列方式為之：</p> <p>(一) 通知：依受益人名簿記載之通訊地址郵寄之；其指定有代表人者通知代表人，但經受益人同意者，得以傳真或電子方式為之。受益人或其代表人通訊方式變更時，受益人或其代表人應即向經理公司或事務代理機構辦理變更登記，否則經理公司或清算人依本契約規定為送達時，視為已依法送達。</p> <p>(二) 公告：所有事項均得以刊登於中華民國任一主要新聞報紙，或傳輸於證券交易所公開資訊觀測站、同業公會網站，或其他依金管會所指定之方式公告。但前項第(二)款之公告事項，係每日於經理公司之各營業處所及同業公會網站公告當日所計算前一營業日之各類型受益權單位每受益權單位淨資產價值；經理公司或基金保管機構所選定的公告方式並應於公開說明書</p>	<p>通知及公告</p> <p>一、經理公司或基金保管機構應通知受益人之事項如下，但專屬於各類型受益權單位之事項，得僅通知該類型受益權單位受益人：</p> <p>(二) 本基金收益分配之事項。</p> <p>二、經理公司或基金保管機構應公告之事項如下：</p> <p>(八) 發生本契約第十四條第一項第二款所訂之特殊情形而不受同條項第一款原訂投資比例限制之情事，及特殊情形結束後。</p> <p>三、對受益人之通知或公告，應依下列方式為之：</p> <p>(一) 通知：依受益人名簿記載之通訊地址郵寄之；其指定有代表人者通知代表人，但經受益人同意者，得以傳真或電子方式為之。</p> <p>(二) 公告：所有事項均得以刊登於中華民國任一主要新聞報紙，或傳輸於證券交易所公開資訊觀測站、同業公會網站，或其他依金管會所指定之方式公告。經理公司或基金保管機構所選定的公告方式並應於公開說明書中以顯著方式揭露。</p>	<p>本基金收益不分配。</p> <p>配合實務作業修訂。</p> <p>增列受益人通訊方式變更之通知義務。</p> <p>配合實務作業，增列但書規定。</p>

條次	國泰美國 ESG 證券投資信託基金 證券投資信託契約	海外股票型基金證券投資信託契約範本(僅 適用於含新臺幣多幣別基金) (112年1月18日金管證投字第11103648051號函)	說明
	<p>中以顯著方式揭露。</p> <p>四、通知及公告之送達日，依下列規定： (一) 依前項第(一)款方式通知者，除郵寄方式以發信日之次日為送達日，應以傳送日為送達日。 (二) 依前項第(二)款方式公告者，以首次刊登日或資料傳輸日為送達日。 (三) 同時以第(一)、(二)款所示方式送達者，以最後發生者為送達日。</p> <p>六、本條第二項第(三)、(四)款規定應公布之內容，如因有關法令或相關規定修正者，從其規定。</p>	<p>四、通知及公告之送達日，依下列規定： (一) 依前項第一款方式通知者，除郵寄方式以發信日之次日為送達日，應以傳送日為送達日。 (二) 依前項第二款方式公告者，以首次刊登日或資料傳輸日為送達日。 (三) 同時以第一、二款所示方式送達者，以最後發生者為送達日。</p> <p>新增</p>	<p>標點符號修正。</p> <p>配合法規修訂之可能，增列彈性條款。</p>
第三十 五 條	<p>個人資料 本契約當事人之一方提供他方之個人資料，應依個人資料保護法之規定善盡保密、管理之責。非經揭露個人資料之一方同意或非依法令要求，他方不得亦不會就所持有之個人資料全部或部分之內容為特定目的以外之傳送、散布、處理或為其他利用。契約關係終止或特定目的完成後，當事人將依保存年限相關法令規定處理之。</p>	<p>新增</p>	<p>配合實務增訂。</p>
第三十 六 條	<p>生效日 一、本契約自金管會核准或申報生效之日起生效。</p>	<p>生效日 一、本契約自金管會核准之日起生效。</p>	<p>配合實務修訂。</p>
<p>(除上述差異外，餘均與海外股票型基金證券投資信託契約範本(僅適用於含新臺幣多幣別基金)相符)</p>			

本基金所適用盡職治理政策及執行方式

一、 盡職治理政策

1. 制定盡職治理政策

本公司營運目標在於透過證券投資信託業務及全權委託投資業務之進行，以謀取客戶/受益人/股東之最大利益，為達成此一目標，本公司擬訂盡職治理政策，內容包括對客戶/受益人/股東之責任及盡職治理行動之履行與揭露等，內容如下：

- (1) 本公司執行公司治理制度除應以保障股東權益為最大目標外，並應依有關法令規定公平對待所有客戶/受益人，共同創造公司股東與客戶/受益人之最大利益。
- (2) 本公司負責人及員工辦理證券投資信託業務及全權委託投資業務，應符合忠實義務原則、誠信原則、勤勉原則、管理謹慎原則及專業原則。
- (3) 本公司負責人及員工行為應符合誠信原則，除應遵守相關法令規定外，並應落實內部人員管理規範。
- (4) 本公司負責人及員工應與各往來證券商簽訂書面約定，不得接受證券商退還之手續費或其他利益。
- (5) 本公司負責人及員工不得轉讓出席股東會委託書；或藉行使證券投資信託基金持有股票表決權，收受金錢或其他利益。
- (6) 本公司應至少每季對往來證券商評比，以作為買賣下單之依據。
- (7) 本公司不得與關係企業聯合炒作有價證券。
- (8) 本公司應對所管理基金或全權委託帳戶之投資項目從事深入研究分析，並應備有書面研究報告備查。
- (9) 本公司應依相關法令規定，定期或不定期揭露公司財務、業務等重大訊息。
- (10) 本公司對於所管理之基金應依相關法令規定，每日公布基金淨值、每週公布基金類股持股比率、每月公布基金持股明細等。
- (11) 本公司負責人及員工不得有下列行為：
 - 1) 基金或全權委託投資經理人員散布、洩露投資資訊，大肆推薦明牌影響市場安定，或牟取不法利益。
 - 2) 募集發行證券投資信託基金時，要求上市(櫃)公司認購基金並承諾將該基金投資一定比例於該上市(櫃)公司股票等互相捧場。
 - 3) 基金或全權委託投資經理人互相約定，意圖抬高或壓低某種有價證券之價格。
 - 4) 無合理之基礎，運用證券投資信託基金或全權委託投資帳戶從事不必要，不合理之買賣，以圖利證券商手續費之收入，損及基金受益人或客戶權利。
 - 5) 運用基金或全委帳戶投資，向證券商等牟取現金回扣、實物或其他形式之補償，損及基金受益人或客戶權益。
 - 6) 利用持有大量股票之機會，要求上市(櫃)公司認購新基金。
 - 7) 以不當之方法取得基金受益人會議委託書，影響會議之召集或決議。

2. 執行盡職治理之組織架構

國泰投信設立永續委員會之工作小組，下轄六個小組，包含責任投資小組、永續治理小組、

責任商品小組、員工幸福小組、社會共榮小組與綠色營運小組。並於 2022 年 9 月份成立永續辦公室設置 6 位專職人員，每季召開 CS 委員會且邀請外部永續專家進行強化永續發展及 ESG 風險分析與評估、資訊揭露及因應措施等相關指導。責任投資小組由投資部門資深副總擔任組長，設置 ESG 專職研究分析人員，結合來自各投資部門的責任投資代表，截至 2022 年 12 月底，成員計 17 人，共同運用內外部研究資源，關注全球 ESG 發展趨勢，充分發揮機構投資人的盡職治理功能。

永續委員會架構與工作項目



二、執行方式

1. 責任投資小組工作項目

- (1) 持續關注全球 ESG 之發展趨勢，針對強化 ESG 提出具體執行方案。
- (2) 強化 ESG 分析能力，廣泛的運用外部研究及評等分析資源，整合國際級 ESG 評等資料庫，以期更有系統的追蹤及分析 ESG 之相關投資議題。
- (3) 建立責任投資文化，從教育訓練、ESG 整合投資流程、研究分享等面向，讓同仁了解 ESG 的重要性，進而產生認同。
- (4) 協助提供各部門相關部位的 ESG 現況分析。

2. 行使投票權

在代理投票方面，本公司自 2015 年開始，每年於網站揭露代理投票結果，本公司為謀取客戶 / 受益人 / 股東之最大利益，積極進行股東會議案投票，2020 年開始使用 ISS 投票研究服務，參酌 ISS 投票建議，並與研究團隊研商出對客戶最有利的選項，代理投票準則：

- (1) 公司報告內容可信度、報告程序是否有疑慮，或會計師提出是否非無保留意見；
- (2) 會計師事務所替換理由是否不足或過快，或該會計師事務所任用期間、費用、獨立性是否不符合市場最佳實務；
- (3) 對於董事選任議案，該董事過去資歷是否不利董事會，或該董事董事會出席比例是否過低(小於 85%)；對於獨董選任議案，若獨董兼任家數較多(4 間)，是否有足夠時間投入；獨董任期過長(超過 9 年)，是否能維持其獨立性；法定董事若為法人代表，是否提供實際負責人的詳細資料，以評估候選人是否適任；
- (4) 配息率是否不利公司永續經營之財務狀況，或配息率是否不符股東最佳利益，或增資比例是否超過合理範圍，或減資是否不符股東最佳利益；
- (5) 對於優先股發行議案，該優先股相關權益是否優於普通股東權益；
- (6) 對於 CEO 薪酬計畫、CEO 的薪酬及股權激勵是否高於同業水準、董事會是否對激勵計劃設定績效標準；
- (7) 對於解除董事競業禁止限制案，是否詳細說明相關董事兼任明細、其兼任行為是否屬於公司營業範圍內、其兼任行為對公司的重要性；
- (8) 對於被列入潛在經營權爭議清單之公司，關注其股東會董事改選議案，以實現股東利益最大化為優先考量；
- (9) 對股東提案，該提案是否有利改善公司治理、社會、環境等議題；該提案是否有利提升長期股東價值；

參與股東會的頻率將視被投資公司舉辦股東會的時間而定；本公司依據股東會開會地、表決權行使管道及議案內容決定股東會出席方式。

3. 與公司議合之執行方式

與被投資公司互動是 ESG 投資流程中重要的一環，不過若僅單槍匹馬，在被投資企業須面對全球眾多投資者下，難以彰顯影響力，因此本公司除安排拜訪被投資公司外，也聯合國泰金控與子公司，更進而加入國際投資者聯盟以進行聯合議合活動；此外，舉辦大型論壇，增加與上市上櫃企業接觸的機會，以機構投資人的力量推動被投資公司注重 ESG、強化社會資本。

4. 與被投資公司互動



(1) 企業議合拜訪

國泰投信與金控各子公司共同訂定集團議合政策，以表達國泰集團企業永續之精神與公司治理之價值，並善盡投資後之責任以發揮正面影響力，我們相信，促使被投資企業持續改善，是增進彼此價值的最佳方式；藉由更深入地針對被投資企業的管理、策略、營運及公司治理等面向進行評估，並強化內部研究分析，以充實投資決策的參考資訊，亦可提供 ESG 見解予被投資企業，以增加其價值或降低投資部位風險。

1) 議合主軸

我們的議合主軸包含「氣候變遷」與「ESG 評比及資訊揭露」- 氣候變遷是造成近年極端氣候主因，更進而造成企業營運的實體風險或是潛在的政策風險，同時藉由提升企業對 ESG 重視程度，也可提高其投資價值 / 降低風險。

2) 議合對象

國泰投信可投資名單篩選出之企業皆為我們關注之公司。我們每年盤點投資組合標的碳排狀況，自組合標的中挑選出高碳排量企業進行重點議合，希望藉由我們的議合溝通，督促標的企業進行低碳轉型，降低該企業之氣候風險。

3) 議合過程及成果

議合過程中，我們除了對被議合企業提供協助，亦主動擔任被議合企業與其他國際機構投資人溝通的橋樑，讓被議合企業更快地了解國際 ESG 趨勢以及國際機構投資人注重議題；國泰相信只要被議合公司最高管理層認同此價值觀，在對國際倡議、氣候變遷議題有所了解後，多能針對各自面臨的問題做出改變，企業因應氣候變遷而做出的過渡管理將有機會降低被投資企業面臨氣候變遷的風險，甚至成為未來產業轉型升級的契機，因此我們針對重要持股，會主動出擊進行議合，包含實際出席股東會、線上會議、當面拜訪等方式，給予公司實質永續意見，發揮國泰投信責任投資正向影響力。

4) 議合的後續追蹤

國泰投信與國泰金控、國泰人壽對於被議合企業每年視雙方進展規劃議合會議，期間並以電話、email 聯繫，以了解改善進度與面臨的問題，並且於 CA100+ 的定期會議中對其他國際機構投資人報告議合進度。國泰也將持續尋求新的議合方向與對象，除 CA100+ 名單外，我們亦針對核心持股中有 ESG 重大議題的企業尋求議合機會。

(2) 國內外組織倡議參與

1) 國際組織

國泰投信於 2017 年 12 月加入 Climate Action 100+ 倡議 (CA100+)，是台灣首家加入的本土投信；CA100+ 督促佔全球超過 80% 的碳排放的 166 家企業重視氣候變遷風險對企業營運的影響，並依循「氣候相關財務揭露建議書」(TCFD) 框架，改善對氣候變遷風險的管理、減少溫室氣體排放，加強氣候變遷相關資訊揭露。參加倡議的機構投資者皆為希望透過群體的持股力量，擴大各自的影響

力。

2) 國內論壇倡議

除了從「責任投資」的角度謹慎檢視、篩選每一個投資標的，擔任主動股東的角色，推動被投資公司做出永續承諾與改變，在追求利益與成長的經濟目標時，更積極參與論壇演講、利用各種媒體機會，對投資大眾、金融同業、各界領域致力於推廣 ESG。

3) 國泰氣候變遷年度論壇

為鼓勵被投資企業關心氣候變遷議題採取行動，國泰連續六年舉辦氣候變遷論壇，2017 年邀請到美國前副總統高爾 Al Gore，與台灣企業領導人探討氣候變遷議題，2018 年邀請到國際組織 CDP 以及資誠聯合會計師事務所 (PwC)，以工作坊形式讓企業更深入了解實務，2019 年則與證交所及 AIGCC 合作，將國際趨勢及產業標竿的經驗帶給台灣企業。2021 年因疫情關係，首次採線上直播方式進行，報名人數 1556 人達 2020 年的四倍之多同時最高觀看人數達 1158 人，論壇邀請 6 位來自國際永續領域重量級講者響應活動，為論壇參與者帶來最新國際趨勢。

2022 年國泰秉持「帶領台灣走入世界，讓世界走入台灣」的理念，成為世界氣候基金會 (World Climate Foundation, WCF) 在臺首家策略夥伴，並於「國泰永續金融暨氣候變遷高峰論壇」期間，自埃及零時差轉播 COP27 週邊會議—世界氣候高峰會 (World Climate Summit, WCS)，提供台灣企業領導者接軌國際最新趨勢之契機。本次論壇參與人數總計超過 2300 人，有 8 成以上為首次參加者，包含 1300 家以上企業或組織，其中參與的上市公司佔台股市值 7 成以上、上市櫃公司碳排放量佔全台排碳總量 46%。

基金投資國外地區者應刊印事項

美國

- 投資地區經濟環境簡要說明

- 經濟發展及各主要產業概況

- 最近三年經濟成長率、通貨膨脹率及失業率狀況

	2020	2021	2022
經濟成長率(%)	-2.8	5.9	2.1
通貨膨脹率(%)	1.2	4.7	8.0
失業率(%)	8.1	5.4	3.6

資料來源：Bloomberg

美國是世界最大貿易國，世界第二大出口國，世界最大進口國。美國經濟是混合經濟體：大多數微觀經濟決策由公司或私人企業做出；政府則以法律法規、財稅政策、貨幣政策等方式對經濟進行干預或宏觀調控，並在基礎研究和教育、公共衛生、社會安全保障、儲蓄保險等領域提供一部分資助或服務。此外，美國是世界第二大工業國，工業種類多元且生產技術先進。傳統工業部門有鋼鐵、汽車、化工、石油、飛機、機械、造船、電力、採礦、冶金、印刷、紡織、製藥、食品、軍火等。其中鋼鐵的產量佔世界的 1/10 以上；汽車產量和發電量均佔世界的 1/5 以上。新興工業部門有電子電器、光電、雷射、精密機械、宇航、核能、新能源、機器人、新型材料、生物製藥、高速鐵路系統、尖端武器等，其中電子電器、光電、宇航、核能、生物製藥及尖端武器等工業居世界領先水平。貿易活動方面，美國前五大貿易夥伴分別為中國、墨西哥、加拿大、日本和德國。2020 年新冠肺炎疫情爆發，重挫美國經濟與金融市場，直到 2021 年中期，美國國內疫苗接種率提升，政府大規模補助措施及美國聯準會之寬鬆貨幣政策推動，才有效協助穩定整體經濟與產業。

- 產業概況

- 資訊科技產業—美國是全球半導體產業最重要的研發中心，美國半導體產業佔全球市場超過 50%，是全球半導體最大供應國，居全球半導體製造和設計的領導地位。預計到 2024 年的 5 年中，重大產品創新和出口成長將持續支撐半導體行業；此外，對智慧電網、自動駕駛汽車和區塊鏈技術等工業產品的更大需求，也將有效刺激半導體營收增加。2022 年美中半導體競賽加劇，美國再度擴大晶片禁令凡是使用美國科技應用於人工智慧 (AI)、高效率電腦 (HPC) 與超級電腦的晶片，必須先獲得出口許可，才能銷往大陸，衝擊全球半導體產業。
- 軟體產業—美國是全球高科技公司最多的國家，有最多超大型電腦公司和網購、社交媒體公司，也雲集許多小型初創科技公司，由於美國國內經濟持續復甦，消費性電子產品終端應用需求增加，雲端服務和物聯網融合的智慧行動功能產品不斷上市，加上新電腦軟體加速開發，整體美國電腦軟體產業將持續擴大和成長，進一步推動全球電腦軟體產業。
- 能源產業—美國頁岩油產量持續成長，為世界最大的石油出口國之一。美國原油公司

可分為三類，第一類大型綜合原油公司，最知名幾家包括埃克森美孚及雪佛龍，不僅經營原油的探勘與生產，同時也從事下游營運，例如煉油；第二類為原油服務公司包括兩個次產業：鑽井業者與多元的服務公司，第三類則為獨立原油公司，只做探勘和生產原油與天然氣的業務。

- 農產品—美國農業的發展最早是為了滿足國內民眾的需求，由於產量夠多，之後便迅速發展成穀物與穀物飼料的主要出口國，例如，愛荷華州和印第安納州的玉米、堪薩斯州的小麥等，其他包括加州與佛羅里達州的高價水果、蔬菜與酒類，以及南部平原地區的棉花與菸草等，均已發展成美國主要的出口農產品。

○ 外匯管理及資金匯出入規定

對於資金的匯入及匯出並無實施任何外匯管制，任何資金均可匯入匯出。

● 證券市場簡要說明

○ 最近兩年發行及交易市場概況

證券市場 名稱	股票發行情形				債券發行情形(US\$ bn)			
	上市公司 家數		股票總市值 (US\$ bn)		美國公債		公司債	
	2021	2022	2021	2022	2021	2022	2021	2022
紐約證券交易所	2496	2405	23991.46	24060.39	5139	3827	1961	1354

資料來源：World Federation of Exchange、SIFMA

證券市場 名稱	股價指數		證券類別交易金額			
			股票(US\$bn)		債券(平均日成交量， US\$bn)	
	2021	2022	2021	2022	2021	2022
紐約證券交易所	36,338	33,147	29,096	30,049	955.2	913.2

資料來源：World Federation of Exchange、SIFMA

○ 最近兩年市場之週轉率及本益比

證券市場名稱	週轉率		本益比	
	2021	2022	2021	2022
紐約證券交易所	113.00%	125.04%	19.79	18.53
美國店頭市場	126.53%	143.06%	42.14	28.03

資料來源：World Federation of Exchange & Bloomberg

○ 市場資訊揭露效率之說明

公司內部或一般營運之變動、更換重要職員與董事、處分財產、減資、增資、合併等有關權利與義務之事項，應適時提出報告。

○ 證券之交易方式

交易所名稱	NYSE Euronext (US)
證券交易種類	股票、公債、公司債、認購權證、共同基金
主要股價指數名稱	道瓊工業指數
交易時間	週一~五: 夏令 9:30~16:00；冬令 10:30~17:00

交割時間	成交日後第二個營業日
交易所名稱	美國店頭市場
證券交易種類	股票
主要股價指數名稱	Nasdaq 綜合指數
交易時間	週一~五: 夏令 9:30~16:00 ; 冬令 10:30~17:00
交割時間	成交日後第二個營業日

證券資信託基金資產價值之計算標準

112/7/10 金管證投字第 1120382949 號函版本(112/7/12 中信顧字第第 1120052431 號函)

- 一、本計算標準依證券投資信託及顧問法第二十八條第二項規定訂定。
- 二、貨幣市場基金及類貨幣市場基金資產價值之計算方式：以買進成本加計至計算日止之應計利息及折溢價攤銷為準；有 call 權及 put 權之債券，以該債券之到期日 (Maturity) 作為折溢價之攤銷年期。
類貨幣市場基金於轉型基準日以前所購入之資產，則以轉型基準日之帳列金額為買進成本。另，類貨幣市場基金購入債券所支付之交割款項中，賣方依其持有債券期間按票面金額及利率計算之應計利息扣繳稅款，按該債券剩餘到期日 (Maturity) 攤銷之。
- 三、指數型基金及指數股票型基金之基金資產價值計算，依證券投資信託契約辦理。
- 四、ETF 連結基金資產價值之計算方式：所單一連結之 ETF 主基金，以計算日該 ETF 主基金單位淨資產價值為準。

五、其他證券投資信託基金資產之價值，依下列規定計算之：

(一) 股票：

1. 上市者，以計算日集中交易市場之收盤價格為準；上櫃者，以計算日財團法人中華民國證券櫃檯買賣中心 (以下簡稱櫃買中心) 等價成交系統之收盤價格為準；經金管會核准上市、上櫃契約之興櫃股票，以計算日櫃買中心興櫃股票電腦議價點選系統之加權平均成交價為準；未上市、未上櫃之股票 (含未經金管會核准上市、上櫃契約之興櫃股票) 及上市、上櫃及興櫃公司之私募股票，以買進成本為準，經金管會核准上市、上櫃契約之興櫃股票，如後撤銷上市、上櫃契約者，則以核准撤銷當日之加權平均成交價計算之，惟有客觀證據顯示投資之價值業已減損，應認列減損損失，但證券投資信託契約另有約定時，從其約定。認購已上市、上櫃及經金管會核准上市、上櫃契約之興櫃之同種類增資或承銷股票，準用上開規定；認購初次上市、上櫃 (含不須登錄興櫃之公營事業) 之股票，於該股票掛牌交易前，以買進成本為準。
2. 持有因財務困難而暫停交易股票者，自該股票暫停交易日起，以該股票暫停交易前一營業日之集中交易市場或櫃買中心等價自動成交系統之收盤價與該股票暫停交易前之最近期依法令公告之財務報告所列示之每股淨值比較，如低於每股淨值時，則以該收盤價為計算標準；如高於每股淨值時，則以每一營業日按當時法令規定之最高跌幅計算之該股票價格至淨值為準。上揭計算之價格於該股票發行公司於暫停交易開始日後依法令公告最新之財務報告所列示之每股淨值時，一次調整至最新之財務報告所列示之每股淨值，惟以暫停交易前一營業日收盤價為上限。惟最新財務報告經會計師出具為非標準式核閱報告時，則採最新二期依法令公告財務報告所分別列示之每股淨值之較低者為準。
3. 暫停交易股票於恢復交易首日之成交量超過該股票暫停交易前一曆月之每一營業日平均成交量，且該首日之收盤價已高於當時法令規定之最高跌幅價格者，則自該日起恢復按上市、上櫃股票之計算標準計算之。
4. 如該股票恢復交易首日之成交量未達前款標準，或其收盤價仍達最高跌幅者，則俟自該股票之成交量達前款標準且收盤價已高於當時法令規定之最高跌幅價格之日起，始恢復按上市、上櫃股票之計算標準計算之。在成交量、收盤價未達前款標準前，則自該股票恢復交易前一營業日之計算價格按每一營業日最高漲幅或最高跌幅逐日計算其價格至

- 趨近計算日 之收盤價為止。
5. 因財務困難而暫停交易股票若暫停交易期滿而終止交易，則以零價值為計算標準，俟出售該股票時再以售價計算之。
 6. 持有因公司合併而終止上市（櫃）之股票，屬吸收合併者，自消滅公司股票停止買賣之日起，持有之消滅公司股數應依換股比例換算為存續公司股數，於合併基準日（不含）前八個營業日之停止買賣期間依存續公司集中交易市場收盤價格或櫃買中心等價自動成交系統之收盤價格計算之；並於合併基準日起按本項 1 之規定處理。
 7. 持有因公司合併而終止上市（櫃）之股票，屬新設合併者，持有之消滅公司股票於合併基準日（不含）前八個營業日之停止買賣期間，依消滅公司最後交易日集中交易市場收盤價格或櫃買中心等價自動成交系統之收盤價格計算之；新設公司股票上市日，持有之消滅公司股數應依換股比例換算為新設公司股數，於計算日以新設公司集中交易市場收盤價格或櫃買中心等價自動成交系統之收盤價格計算之。
 8. 持有因公司分割減資而終止上市（櫃）之股票，持有之減資原股票於減資新股票開始上市（櫃）買賣日前之停止買賣期間，依減資原股票最後交易日集中交易市場收盤價格或櫃買中心等價自動成交系統之收盤價格計算之；減資原股票之帳列金額，按減資比例或相對公平價值分拆列入減資新股票之帳列成本。減資新股票於上市（櫃）開始買賣日起按本項 1 之規定處理。
 9. 融資買入股票及融券賣出股票：上市者，以計算日集中交易市場之收盤價格為準；上櫃者，以計算日櫃買中心等價自動成交系統之收盤價格為準。
 10. 以上所稱「財務困難」係指股票發行公司發生下列情事：
 - （1）公司未依法令期限辦理財務報告或財務預測之公告申報者。
 - （2）公司因重整經法院裁定其股票禁止轉讓者。
 - （3）公司未依一般公認會計編製報表或會計師之意見為無法表示意見或否定意見者。
 - （4）公司違反上市（櫃）重大訊息章則規定且情節重大，有停止買賣股票之必要者。
 - （5）公司之興建工程有重大延誤或有重大違反特許合約者。
 - （6）公司發生存款不足退票情事且未於規定期限完成補正者。
 - （7）公司無法償還到期債務且未於規定期限與債權人達成協議者。
 - （8）發生其他財務困難情事而被臺灣證券交易所股份有限公司或櫃買中心停止買賣股票者。
- （二）受益憑證：上市（櫃）者，以計算日集中交易市場或櫃買中心之收盤價格為準；未上市（櫃）者，以計算日證券投資信託事業依證券投資信託契約所載公告網站之單位淨資產價值為準。
- （三）台灣存託憑證：上市者，以計算日集中交易市場之收盤價格為準；上櫃者，以計算日櫃買中心等價自動成交系統之收盤價格為準。
- （四）轉換公司債：
1. 上市（櫃）者，以計算日之收盤價格加計至計算日止應收之利息為準；轉換公司債提出申請轉換後，應即改以股票或債券換股權利證書評價，其評價方式準用第（一）款規定。
 2. 持有暫停交易或上市（櫃）轉下市（櫃）者，以該債券最後交易日之收盤價為準，依相關規定按該債券剩餘存續期間攤銷折溢價，並加計至計算日止應收之利息為準，惟如有證據顯示投資之價值業已減損，應認列減損損失。暫停交易轉換公司債於恢復日起按本款 1 之規定處理。
 3. 暫停交易轉換公司債若為「問題公司債處理規則」所稱之問題公司債，則依「問題公司債處理規則」辦理。

- (五) 公債：上市者，以計算日之收盤價格加計至計算日止應收之利息為準；上櫃者，優先以計算日櫃買中心等殖成交系統之成交價加權平均殖利率換算之價格加計至計算日止應收之利息為準當日等殖成交系統未有交易者，則以證券商營業處所議價之成交價加權平均值加計至計算日止應收之利息為準；如以上二者均無成交紀錄且該債券之到期日在一年(含)以上者，則以該公債前一日帳列殖利率與櫃買中心公佈之公債指數殖利率作比較，如落在櫃買中心公佈之台灣公債指數成份所揭露之債券殖利率上下 10bps(含)區間內，則以前一日帳列殖利率換算之價格，並加計至計算日止應收之利息為準；如落在櫃買中心公佈之台灣公債指數成份所揭露之債券殖利率上下 10bps 區間外，則以櫃買中心台灣公債指數成份所揭露之債券殖利率換算之價格，並加計至計算日止應收之利息為準；如以上二者均無成交紀錄且該債券之到期日在一年(不含)以下者，則以櫃買中心公佈之各期次債券公平價格，並加計至計算日止應收之利息為準。
- (六) 金融債券、普通公司債、其他債券、金融資產證券化受益證券、資產基礎證券及不動產資產信託受益證券：
1. 94年12月31日以前(含)購買且未於95年1月1日以後(含)出售部分持券者，依下列規定計算之：
 - (1) 上市者，以計算日之收盤價格加計至計算日止應收之利息為準。
 - (2) 上櫃且票面利率為固定利率者，以計算日證券商營業處所議價之成交價加權平均值加計至計算日止應收之利息為準。
 - (3) 上櫃且票面利率為浮動利率者，以計算日證券商營業處所議價之成交價加權平均值加計至計算日止應收之利息為準，但計算日證券商營業處所未有成交價加權平均值者，則採前一日帳列金額，另按時攤銷帳列金額與面額之差額，並加計至計算日止應收之利息為準。
 - (4) 未上市、上櫃者，以其面值加計至計算日止應收之利息並依相關規定按時攤銷折溢價。
 - (5) 持有暫停交易或上市(櫃)轉下市(櫃)者，以該債券於集中交易市場上市最後交易日之收盤價或於證券商營業處所上櫃最後交易日之成交價加權平均值為成本，依相關規定按該債券剩餘存續期間攤銷折溢價，並加計至計算日止應收之利息；暫停交易債券於恢復日起按本款 1 之規定處理。
 2. 94年12月31日以前(含)購買且於95年1月1日以後(含)出售部分後之持券，及95年1月1日以後(含)購買者：
 - (1) 上市及上櫃且票面利率為固定利率者，以計算日之收盤殖利率或證券商營業處所議價之加權平均成交殖利率與櫃買中心公佈之公司債參考殖利率作比較，如落在櫃買中心公佈之公司債參考殖利率上下 20bps(含)區間內，則以收盤殖利率或證券商營業處所議價之加權平均成交殖利率，並加計至計算日止應收之利息為準；如落在櫃買中心公佈之公司債參考殖利率上下 20bps 區間外，則以櫃買中心公佈之公司債參考殖利率加減 20bps，並加計至計算日止應收之利息為準；未上市、上櫃者，以櫃買中心公佈之公司債參考殖利率，並加計至計算日止應收之利息為準。上揭與櫃買中心公佈之公司債參考殖利率作比較時，應遵守下列原則：
 - A. 債券年期(Maturity)與櫃買中心公佈之公司債參考殖利率所載年期不同時，以線性差補方式計算公司債參考殖利率，但當債券為分次還本債券時，則以加權平均到期年限計算該債券之剩餘到期年期；債券到期年限未滿1個月時，以1個月為之；金融資產證券化受益證券之法定到期日與預定到期日不同時，以預定到期日為準；有call權及put權之債券，其到期年限以該債券之到期日為準。
 - B. 債券信用評等與櫃買中心公佈之公司債參考殖利率所載信用評等之對應原則如

下：

- (A) 債券信用評等若有 + 或 -，一律刪除（例如：「A-」或「A+」一律視為 A）。
- (B) 有單一保證銀行之債券，以保證銀行之信用評等為準；有聯合保證銀行之債券，以主辦銀行之信用評等為準；以資產擔保債券者，視同無擔保，無擔保債券以發行公司主體之信用評等為準；次順位債券，以該債券本身的信用評等為準，惟當該次順位債券本身無信用評等，則以發行公司主體之信用評等再降二級為準；發行公司主體有不同信用評等公司之信用評等時，以最低之信用評等為準。
- (C) 金融資產證券化受益證券、資產基礎證券及不動產資產信託受益證券之信評等級以受益證券本身信評等級為準。

(2) 上櫃且票面利率為浮動利率者，按本條第(十五)項 2 之規定處理。

3. 債券若為「問題公司債處理規則」所稱之問題公司債，則依「問題公司債處理規則」辦理。

(七) 附買回債券及短期票券（含發行期限在一年以內之受益證券及資產基礎證券）：以買進成本加計至計算日止按買進利率計算之應收利息為準，惟有客觀證據顯示投資之價值業已減損，應認列減損損失。

(八) 認購（售）權證：上市者，以計算日集中交易市場之收盤價格為準；上櫃者，以櫃買中心等價自動成交系統之收盤價格為準。

(九) 國外上市 / 上櫃股票：以計算日證券投資信託事業營業時間內可收到證券集中交易市場 / 證券商營業處所之最近收盤價格為準。

持有暫停交易、久無報價與成交資訊、市場價格無法反映公平價格者，以基金經理公司洽商其他獨立專業機構、經理公司隸屬集團之母公司評價委員會或經理公司評價委員會提供之公平價格為準。基金經理公司應於內部控制制度中載明久無報價與成交資訊之適用時機（如：一個月、二個月等）及重新評價之合理周期（如：一周、一個月等）。

(十) 國外債券：以計算日自證券投資信託契約所約定之價格資訊提供機構所取得之最近價格、成交價、買價或中價加計至計算日止應收之利息為準。持有暫停交易、久無報價與成交資訊或市場價格無法反映公平價格者，以基金經理公司洽商其他獨立專業機構、經理公司隸屬集團之母公司評價委員會或經理公司評價委員會提供之公平價格為準。基金經理公司應於內部控制制度中載明久無報價與成交資訊之適用時機（如：一個月、二個月等）及重新評價之合理周期（如：一周、一個月等）。

(十一) 國外共同基金：

- 1. 上市（櫃）者，以計算日自證券投資信託契約所載資訊公司取得各集中交易市場或店頭市場之收盤價格為準。持有暫停交易者，以基金經理公司洽商國外次保管銀行、其他獨立專業機構或經理公司隸屬集團之母公司評價委員會提供之公平價格為準。
- 2. 未上市（櫃）者，以計算日證券投資信託事業營業時間內，取得國外共同基金公司最近之淨值為準。持有暫停交易者，如暫停期間仍能取得通知或公告淨值，以通知或公告之淨值計算；如暫停期間無通知或公告淨值者，則以暫停交易前一營業日淨值計算。

(十二) 其他國外投資標的：上市者，依計算日之集中交易市場之收盤價格為準；未上市者，依規範各該國外投資標的之證券投資信託契約、投資說明書、公開說明書或其他類似性質文件之規定計算其價格。

(十三) 不動產投資信託基金受益證券：上市者，以計算日集中交易市場之收盤價格為準；上櫃者，以計算日櫃買中心等價自動成交系統之收盤價格為準；未上市、上櫃者，以計算日受託機

構最新公告之淨值為準，但證券投資信託契約另有規定者，依其規定辦理。

(十四) 結構式債券：

1. 94年12月31日以前(含)購買且未於95年1月1日以後(含)出售部分持券者：依本條(六)1及3之規定處理。
2. 94年12月31日以前(含)購買且於95年1月1日以後(含)出售部分後之持券，及95年1月1日以後(含)購買者：至少每星期應重新計算一次，計算方式以3家證券商(含交易對手)提供之公平價格之平均值或獨立評價機構提供之價格為準。

(十五) 結構式定期存款：

1. 94年12月31日以前(含)購買者：以存款金額加計至計算日止之應收利息為準。
2. 95年1月1日以後(含)購買者：由交易對手提供之公平價格為準。

(十六) 參與憑證：以計算日證券投資信託事業營業時間內可收到參與憑證所連結單一股票於證券集中交易市場/證券商營業處所之最近收盤價格為準。持有之參與憑證所連結單一股票有暫停交易者，以基金經理公司洽商經理公司隸屬集團之母公司評價委員會、經理公司評價委員會或其他獨立專業機構提供之公平價格為準。

六、國內、外證券相關商品：

1. 集中交易市場交易者，以計算日集中交易市場之收盤價格為準；非集中交易市場交易者，以計算日自證券投資信託契約所約定之價格資訊提供機構所取得之價格或交易對手所提供之價格為準。
2. 期貨：依期貨契約所定之標的種類所屬之期貨交易市場於計算日之結算價格為準，以計算契約利得或損失。

運用投資於國內之基金從事經金管會核准臺灣期貨交易所授權歐洲期貨交易所上市臺股期貨及臺指選擇權之一天期貨契約時，以計算日之結算價格為準，於次一營業日計算基金資產價值。遠期外匯合約：各類型基金以計算日外匯市場之結算匯率為準，惟計算日當日外匯市場無相當於合約剩餘期間之遠期匯率時，得以線性差補方式計算之。

七、第五條除暫停交易股票及持有因公司合併而終止上市(櫃)之股票於股份轉換停止買賣期間外，規定之計算日無收盤價格、加權平均成交價、成交價加權平均殖利率換算之價格、平均價格、結算價格、最近價格、成交價、買價、中價、參考利率、公平價格、公平價格之平均值、結算匯率者，以最近之收盤價格、加權平均成交價、成交價加權平均殖利率換算之價格、平均價格、結算價格、最近價格、成交價、買價、中價、參考利率、公平價格、公平價格之平均值、結算匯率代之。

八、國外淨資產價值之計算，有關外幣兌換新台幣之匯率依證券投資信託契約約定時點之價格為準。

九、第五條第(九)至(十六)項之資產因受金融制裁(如包括加拿大、法國、德國、義大利、日本、英國和美國以及歐盟在內的七國集團(G7)國家的金融制裁制度)而缺乏流動性、難以出售或估價等問題，經理公司得依基金之最佳利益決定是否沿用「問題公司債處理規則」第四條至第十二條規定。

證券投資信託基金淨資產價值計算之可容忍偏差率標準及處理作業辦法

106 年 2 月 14 日金管證投字第 1060002879 號函核准修正第 3 點

一、法源依據及目的

本標準及處理作業辦法依據證券投資信託基金管理辦法第七十二條規定訂定之。

基金淨值是要表達最接近基金真正的市場價格，惟淨值的準確性會受到來自不同交易制度、時差、匯率、稅務等因素而受到影響，導致需調整淨值，在保障投資人權益之前題下，減少業者過度繁複且不具經濟價值之作業程序，爰訂定本標準及處理作業辦法。

二、適用情形

投信事業於基金淨值偏差達第三條所定可容忍偏差率標準時，應依本標準及處理作業辦法之相關規定辦理，以保護投資人。至於未達第三條所定可容忍偏差率標準時，除投信事業有故意或重大過失者外應賠償投資人外，因影響不大而屬可容忍範圍，得比照一般公認會計原則之估計變動處理，以減少冗長及高費用的公告作業流程，但應將基金帳務調整之紀錄留存備查。

三、各類型基金適用之可容忍偏差率標準如下：

- (一) 貨幣市場型基金：淨值偏差發生日淨值之 0.125% (含)；
- (二) 債券型基金：淨值偏差發生日淨值之 0.25% (含)；
- (三) 股票型：淨值偏差發生日淨值之 0.5% (含)；
- (四) 平衡型及多重資產型基金：淨值偏差發生日淨值之 0.25% (含)；
- (五) 保本型、指數型、指數股票型、組合及其他類型基金：依其類別分別適用上述類別比率。

四、若基金淨值調整之比率達前條可容忍偏差率標準時，投信事業除依第條之控管程序辦理外，應儘速計算差異金額並調整基金淨資產價值。除遇有特殊狀況外，投信事業應自發現偏差之日起 7 個營業日內公告，並自公告日起 20 個營業日內完成差額補足事宜。

五、若基金淨值調整之比率達第三條可容忍偏差率標準時，投信事業於辦理差額補足作業之處理原則如下：

(一) 淨值低估時

1. 申購者：投信事業應進行帳務調整，但不影響受益人之總申購價金。
2. 贖回者：投信事業須就短付之贖回款差額，自基金專戶撥付予受益人。
3. 舉例如下表：

淨值低估	偏差時	調整後	說明
申購者	申購金額\$800 NAV:\$8 購得 100 單位	申購金額\$800 NAV:\$10 以 80 單位計	進行帳務調整，但不影響受益人之總申購價金\$800。
贖回者	贖回 100 單位 NAV:\$8 贖回金額 \$ 800	贖回 100 單位 NAV:\$10 贖回金額 \$ 1000	贖回金額應為\$1000，故由基金資產補足受益人所遭受之損失\$200，以維持正確的基金資產價值。

(二) 淨值高估時

1. 申購者：投信事業須就短付之單位數差額，補發予受益人並調整基金發行在外單位

數。

2. 贖回者：投信事業須就已支付之溢付贖回款差額，對基金資產進行補足。
3. 原則上，投信事業必須去補足由於某些受益人受惠而產生的損失給基金，且只要當淨值重新計算並求出投信事業應補償基金的金額，投信事業應對基金資產進行補足，舉例如下表：

淨值高估	偏差時	調整後	說明
申購者	申購金額\$800 NAV:\$10 購得 80 單位	申購金額\$800 NAV:\$8 購得 100 單位	進行帳務調整，但不影響受益人之總申購價金\$800。
贖回者	贖回 100 單位 NAV:\$10 贖回金額 \$ 1000	贖回 100 單位 NAV:\$8 贖回金額 \$ 800	贖回金額應為\$800，投信事業須就已支付之贖回款而使基金受有損失部分，對基金資產進行補足。

六、當調整基金淨資產價值之比率達到前揭可容忍偏差率標準時，投信事業應執行之相關控管程序如下：

- (一) 知會金管會、同業公會、基金保管機構及基金之簽證會計師。
- (二) 計算偏差的財務影響及補足受益人的金額。
- (三) 基金簽證會計師對投信事業淨值偏差之處理出具報告，內容應包含對基金淨值計算偏差的更正分錄出示意見、基金淨值已重新計算及基金 / 投資人遭受的損失金額等。
- (四) 檢具會計師報告，將補足金額或帳務調整內容陳報金管會備查。
- (五) 公告並通知受影響之銷售機構及受益人，淨值偏差之金額及補足損失的方式，並為妥善處理。
- (六) 除遇有特殊狀況外，投信事業應自發現偏差之日起 7 個營業日內公告，並自公告日起 20 個營業日內完成差額補足事宜。
- (七) 投信事業事後應檢討更正之行動方案、處理步驟、內部控制因應方式及後續處理過程是否合理。
- (八) 於基金年度財務報告中揭露會計師對基金淨值偏差更正流程之合理性，及陳述偏差的淨值已重新計算、基金 / 投資人遭受的損失金額及支付的補足金額。

七、本標準及處理作業辦法經本公會理事會通過並報請金管會備查後施行；修正時，亦同。

經理公司之基金評價政策與基金評價委員會運作機制

本公司經理之基金所持有之國外上市、上櫃股票、債券如發生以下重大特殊事件，致有基金資產按證券投資信託基金資產價值之計算標準計算無法反映公平價格之情形，應召開基金評價委員會，且每隔一個月應重新評價，至該重大特殊事件停止為止。

(一) 基金評價委員會啟動時機

1. 投資標的暫停交易：基金持有暫停交易之國外上市/上櫃股票/國外債券達二十個營業日時。
2. 突發事件造成交易市場關閉：股票達七個營業日、債券達二十個營業日時。
3. 交易市場非因例假日停止交易：股票達七個營業日、債券達二十個營業日時。
4. 久無報價與成交資訊：基金持有暫停交易之國外上市/上櫃股票/國外債券達二十個營業日時。
5. 基金遇有大規模或佔基金淨值 10%以上之投資標的發生暫停交易達二十個營業日時。
6. 其他事件導致基金持有標的市場價格無法反映公平價格達二十個營業日時。
7. 其他重大事由或特殊因素。

(二) 可能採用之評價方法如下但不限：

1. 達上述啟動時機後五個營業日內洽商三家券商提供該股票之公平價格，於第六個營業日採用三家券商之平均價格為公平價格。
2. ETF 為追蹤、模擬或複製標的指數表現，依證券投資信託契約辦理，故洽商其他獨立專業機構。
3. 國外受託保管機構提供之價格。
4. 基金持有中國大陸地區交易之銀行間債券以萬得資訊(Wind)之中債估值為價格結算依據，交易所債券以萬得資訊(Wind)之中証估值為價格結算依據。
5. 投資標的最近期之收盤價、成交價、中價等。
6. 其他符合客觀、中立、合理、可驗證之評價方法或評價模型。

(三) 基金評價委員會決議應陳報總經理，並定期彙整提報董事會。

Time Series

Time Period: 2022/01/13 to 2023/12/29



— 國泰美國ESG基金 TWD

— 國泰美國ESG基金 USD

國泰美國ESG基金
 淨資產總額明細表
 民國112年12月31日

單位：台幣佰萬元

資產項目	證券市場名稱	金額	比率(%)
股票	那斯達克全球精選	1,925	49.06
股票	紐約證券交易所	1,805	46.00
		3,730	95.06
債券及其他固定收益證券		-	-
		-	-
基金		-	-
		-	-
其他證券		-	-
		-	-
短期票券		-	-
		-	-
附條件交易		-	-
銀行存款		231	5.90
其他資產(扣除負債後)		-37	-0.96
淨資產		3,924	100.00

國泰美國ESG基金
投資股票/債券/子基金明細表
民國112年12月31日

標的別	標的名稱	幣別	股數/面額	每股市價/ 每百元市價 (原幣/元)	投資金額 (新台幣佰萬元)	投資比例(%)	證券交易所	子基金經理公司	子基金受益權單位數	子基金給付買回價金之期限	子基金經理人	子基金經理費率	子基金保管費率
股票	ADV MICRO DEVICE	USD	41	任股	147.41	187.00	4.76	美國	-	-	-	-	-
股票	ALPHABET INC-A	USD	26	任股	139.69	112.00	2.84	美國	-	-	-	-	-
股票	AMAZON.COM INC	USD	19	任股	151.94	89.00	2.28	美國	-	-	-	-	-
股票	AMERICAN EXPRESS	USD	21	任股	187.34	122.00	3.12	美國	-	-	-	-	-
股票	APPLE INC	USD	30	任股	192.53	175.00	4.45	美國	-	-	-	-	-
股票	APTIV PLC	USD	33	任股	89.72	91.00	2.32	美國	-	-	-	-	-
股票	CADENCE DESIGN	USD	15	任股	272.37	127.00	3.24	美國	-	-	-	-	-
股票	CATERPILLAR INC	USD	14	任股	295.67	127.00	3.24	美國	-	-	-	-	-
股票	COCA-COLA CO/THE	USD	63	任股	58.93	114.00	2.91	美國	-	-	-	-	-
股票	DEYCOM	USD	28	任股	124.09	108.00	2.76	美國	-	-	-	-	-
股票	ECOLAB INC	USD	27	任股	198.35	166.00	4.23	美國	-	-	-	-	-
股票	EDWARDS LIFE	USD	22	任股	76.25	52.00	1.31	美國	-	-	-	-	-
股票	ELI LILLY & CO	USD	13	任股	582.92	233.00	5.94	美國	-	-	-	-	-
股票	JOHNSON CONTROLS	USD	30	任股	57.64	53.00	1.35	美國	-	-	-	-	-
股票	MARVELL TECH GRP	USD	57	任股	60.31	105.00	2.68	美國	-	-	-	-	-
股票	MICRON TECH	USD	35	任股	85.34	91.00	2.32	美國	-	-	-	-	-
股票	MICROSOFT CORP	USD	22	任股	378.04	250.00	6.64	美國	-	-	-	-	-
股票	NIVIDIA CORP	USD	15	任股	495.22	230.00	5.87	美國	-	-	-	-	-
股票	ON SEMICONDUCTOR	USD	38	任股	83.53	96.00	2.45	美國	-	-	-	-	-
股票	PALO ALTO NETWORK	USD	6	任股	294.88	58.00	1.48	美國	-	-	-	-	-
股票	QUALCOMM INC	USD	33	任股	144.63	147.00	3.74	美國	-	-	-	-	-
股票	SALESFORCE.COM	USD	24	任股	263.14	196.00	4.99	美國	-	-	-	-	-
股票	SCHLUMBERGER LTD	USD	65	任股	52.04	104.00	2.65	美國	-	-	-	-	-
股票	TESLA INC	USD	13	任股	248.48	95.00	2.43	美國	-	-	-	-	-
股票	UNITED RENTALS	USD	8	任股	573.42	142.00	3.62	美國	-	-	-	-	-
股票	VRTX PHARM	USD	8	任股	406.89	103.00	2.63	美國	-	-	-	-	-
股票	YISA INC-CLASS A	USD	21	任股	260.35	166.00	4.23	美國	-	-	-	-	-
股票	ZOETIS INC	USD	30	任股	197.37	180.00	4.59	美國	-	-	-	-	-

註：以上所列為投資金額占基金淨值1%以上者

註：其他相關費用資訊，請詳本基金之公開說明書。

國泰美國ESG基金
 淨資產價值累計報酬率明細表
 民國112年12月31日

期間	累計報酬率	
	國泰美國ESG基金-新台幣	國泰美國ESG基金-美元
成立日/首銷日	2022/1/13	2022/1/13
三個月	7.1800%	12.4882%
六個月	6.9000%	8.2655%
九個月	19.3500%	18.2656%
一年	30.8400%	30.7663%
三年	N/A	N/A
五年	N/A	N/A
十年	N/A	N/A
自基金成立日起算之累計報酬率	20.9000%	8.7635%

基金成立日：2022/01/13

累計報酬率依報表日期作計算基準

國泰美國ESG基金
委託證券商買賣證券資料
民國112年12月31日

項目 時間	證券商名稱	受委託買賣證券金額(新台幣/仟元)				手續費金額 (新台幣/仟元)	證券商持有該基金之受益權	
		股票	債券	其他	合計		單位數 (仟個)	比例(%)
2022年	國泰綜合證券	522,022	-	-	522,022	77	-	-
	Daiwa Capital Markets Hong Kong	479,533	-	-	479,533	48	-	-
	Macquarie Securities (Australia) Limited	477,255	-	-	477,255	82	-	-
	富邦綜合證券	459,611	-	-	459,611	64	-	-
	美林證券	459,078	-	-	459,078	88	-	-
2023年 01月01日 至 12月31日	華南永昌證券複委託	389,908	-	-	389,908	60	-	-
	美林證券	382,224	-	-	382,224	91	-	-
	統一綜合證券	379,035	-	-	379,035	57	-	-
	UBS AG(HK)	267,267	-	-	267,267	27	-	-
	元大證券	248,231	-	-	248,231	39	-	-

國泰美國ESG基金
最近五年度基金費用比率表
民國112年12月31日

單位：台幣/%

項目/年度		2019	2020	2021	2022	2023
交易手續費	金額	NA	NA	NA	1,029,968	540,881
	費用率	NA	NA	NA	0.02%	0.01%
交易稅	金額	NA	NA	NA	11,675	20,299
	費用率	NA	NA	NA	0.00%	0.00%
經理費	金額	NA	NA	NA	93,816,744	87,839,102
	費用率	NA	NA	NA	1.93%	2.00%
保管費	金額	NA	NA	NA	12,196,171	11,419,084
	費用率	NA	NA	NA	0.25%	0.26%
保證費	金額	NA	NA	NA	0	0
	費用率	NA	NA	NA	0.00%	0.00%
其他費用	金額	NA	NA	NA	10,361,579	10,482,352
	費用率	NA	NA	NA	0.21%	0.24%
合計	金額	NA	NA	NA	117,416,137	110,301,718
	費用率	NA	NA	NA	2.42%	2.51%

註：費用率=信託契約規定本基金應負擔之費用總金額÷該年平均淨資產價值

國泰美國ESG基金
最近十年度各年度報酬率表
民國112年12月31日

年度	年度報酬率	年度報酬率	備註
	國泰美國ESG基金-新台幣	國泰美國ESG基金-美元	
成立日/首銷日	2022/1/13	2022/1/13	
2023	30.8400%	30.7663%	
2022	N/A	N/A	本基金成立未滿一年
2021	N/A	N/A	
2020	N/A	N/A	
2019	N/A	N/A	
2018	N/A	N/A	
2017	N/A	N/A	
2016	N/A	N/A	
2015	N/A	N/A	
2014	N/A	N/A	

基金成立日：2022/01/13

封底

國泰證券投資信託股份有限公司



董事長：張 錫