

封面

瀚亞非洲證券投資信託基金

(本基金之配息來源可能為本金)

公開說明書

- 一、基金名稱：瀚亞非洲證券投資信託基金（本基金之配息來源可能為本金）
- 二、基金種類：股票型基金
- 三、基本投資方針：請參閱本公開說明書【壹、基金概況】之【一、基金簡介(九)基本投資方針及範圍簡述】
- 四、基金型態：開放式
- 五、投資地區：國外
- 六、基金計價幣別：新臺幣及南非幣
- 七、本次核准發行總面額：
 - 新臺幣計價受益權單位首次核准發行總面額為新臺幣捌拾億元
 - 南非幣計價受益權單位首次淨發行總面額最高為等值新臺幣玖拾億元(約當南非幣參拾億元)
- 八、本次核准發行受益權單位數：
 - 新臺幣計價受益權單位首次核准淨發行受益權單位總數最高為捌億個基準受益權單位
 - 南非幣計價受益權單位首次核准淨發行受益權單位總數最高為 320,091,048.1 個受益權單位
- 九、基金保證機構：本基金非「保本型基金」無需保證機構
- 十、證券投資信託事業名稱：瀚亞證券投資信託股份有限公司
- 十一、注意事項
 - (一) 本基金經金融監督管理委員會核准，惟不表示絕無風險。本公司以往之經理績效不保證基金之最低投資收益；本公司除盡善良管理人之注意義務外，不負責本基金之盈虧，亦不保證最低之收益，投資人申購前應詳閱基金公開說明書。
 - (二) 本基金之主要投資風險包括類股過度集中風險、流動性風險、外匯管制風險、投資地區政經變動風險以及法規變動風險、產業景氣循環風險及從事證券相關商品交易的風險。有關本基金運用限制及投資風險之揭露請詳見第 17 頁至第 19 頁及第 19 頁至第 21 頁。
 - (三) 本基金不受存款保險、保險安定基金或其他相關保障機制之保障。基金投資可能產生的最大損失為全部本金。
 - (四) 本基金南非幣計價受益權單位的配息可能由基金的收益或本金中支付。任何涉及由本金支出的部份，可能導致原始投資金額減損。本基金南非幣計價受益權單位進行配息前未先扣除行政管理相關費用。本基金南非幣計價受益權單位配息組成項目，可於經理公司網站查詢。

- (五)本基金外幣計價受益權單位得於基金銷售機構之國際金融業務分行(OBU)及國際證券業務分公司(OSU)銷售。
- (六)為避免因投資人短線交易頻繁，造成基金管理及交易成本增加，進而損及基金長期持有之投資人之權益，並稀釋基金之獲利，本基金不歡迎投資人進行短線交易。
- (七)本基金不允許投資人進行擇時交易行為，且保留基金拒絕接受來自有擇時交易之虞投資人新增申購之交易指示等事項。
- (八)本公開說明書之內容如有虛偽或隱匿之情事者，應由經理公司及負責人與其他曾在公開說明書上簽章者依法負責。
- (九)本基金不銷售予美國人，如投資人依據美國法令具備美國人身分者，應主動告知本公司，並自行審查該身分之合規義務，採取一切必要步驟，以確保持續遵守任何適用之法律和法規。
- (十)查詢本公開說明書之網址如下：<http://www.eastspring.com.tw>
公開資訊觀測站：<http://mops.twse.com.tw>

封裡

證券投資信託事業總公司

名稱：瀚亞證券投資信託股份有限公司

地址：台北市信義區松智路 1 號 4 樓

電話：(02) 8758-6699

傳真：(02) 8780-8085

網址：www.eastspring.com.tw

發言人：王伯莉

職稱：總經理

電話：(02)8758-6699

e-mail：cherrie.s.hung@eastspring.com

基金保管機構

名稱：合作金庫商業銀行股份有限公司

地址：台北市中正區館前路 77 號

電話：(02)2311-8811

網址：www.tcb-bank.com.tw

國外受託保管機構

名稱：State Street Bank and Trust Company

地址：68th Floor, Two International

Finance Center, 8 Finance Street,

Central, Hong Kong

電話：(852) 2840-5388

網址：www.statestreet.com

國外投資顧問公司

名稱：Prudential Investment Managers (South Africa)

地址：7th Floor, Protea Place, 40 Dreyer Street, Claremont, Cape Town, South Africa

電話：(27)21-670-5100

網址：http://www.prudential.co.za/

受益憑證簽證機構

本基金採無實體發行，無簽證機構。

受益憑證事務代理機構

本基金無受益憑證事務代理機構，由經理公司自行處理。

基金之財務報告簽證會計師

會計師姓名：蕭佩如、梅元貞會計師

會計師事務所：安侯建業會計師事務所

地址：台北市信義路 5 段 7 號 68 樓

電話：(02) 8101-6666

網址：www.kpmg.com.tw

基金信用評等機構：無

公開說明書之陳列處所、分送方式及索取之方法

本基金之公開說明書於營業時間內陳列於經理公司及基金保管機構之營業處所供受益人閱覽，

受益人亦得於公開資訊觀測站查詢下載，網址如下：<http://mops.twse.com.tw/>；

<http://www.eastspring.com.tw>，或來電索取。

金融消費者對本基金或服務之權利行使、變更、解除及終止之方式及限制：
請參閱本公開說明書【壹、基金概況】之【七、申購受益憑證】、【八、買回受益憑證】及【九、受益人之權利及費用負擔】

金融服務業對本基金或服務之重要權利、義務及責任：
請參閱本公開說明書【壹、基金概況】之【三、證券投資信託事業及基金保管機構之職責】

金融消費者應負擔之費用及違約金，包括收取時點、計算及收取方式：
請參閱本公開說明書【壹、基金概況】之【九、受益人之權利及費用負擔(二)受益人應負擔費用之項目及其計算、給付方式】

基金或服務所生紛爭之處理及申訴管道：
投資人就金融消費爭議事件應先向經理公司提出申訴，投資人不接受處理結果者，得向中華民國證券投資信託暨顧問商業同業公會或財團法人金融消費評議中心等機構申訴。並請參閱本公開說明書【特別記載事項】之【基金或服務所生紛爭之處理及申訴管道】

● 目 錄 ●

壹、基金概況	1
一、基金簡介.....	1
二、基金性質.....	10
三、證券投資信託事業及基金保管機構之職責.....	10
四、基金投資.....	15
五、投資風險之揭露.....	19
六、收益分配.....	21
七、申購受益憑證.....	25
八、買回受益憑證.....	27
九、受益人之權利及費用負擔.....	31
十、基金之資訊揭露.....	36
十一、基金運用狀況.....	39
貳、證券投資信託契約主要內容	40
一、基金名稱、證券投資信託事業名稱、基金保管機構名稱及基金存續期間	40
二、基金發行總面額及受益權單位總數.....	40
三、受益憑證之發行及簽證.....	40
四、受益憑證之申購.....	41
五、基金之成立與不成立.....	41
六、受益憑證之上市及終止上市.....	41
七、基金之資產.....	41
八、基金應負擔之費用.....	42
九、受益人之權利、義務與責任.....	43
十、證券投資信託事業之權利、義務與責任.....	43
十一、基金保管機構之權利、義務與責任.....	43
十二、運用基金投資證券之基本方針及範圍.....	43
十三、收益分配.....	43
十四、受益憑證之買回.....	43

十五、基金淨資產價值及受益權單位淨資產價值之計算.....	43
十六、證券投資信託事業之更換.....	45
十七、基金保管機構之更換.....	46
十八、證券投資信託契約之終止.....	46
十九、基金之清算.....	47
二十、受益人名簿.....	48
二十一、受益人會議.....	48
二十二、通知及公告.....	48
二十三、證券投資信託契約之修訂.....	48
基金銷售機構之名稱、地址及電話.....	50
瀚亞非洲基金證券投資信託契約與契約範本條文對照表.....	54
主要投資地區(國)經濟環境及主要投資證券市場簡要說明.....	84

※證券投資信託事業概況及特別記載事項請參考本公開說明書後附之文件

壹、基金概況

一、基金簡介

(一)發行總面額

新臺幣計價受益權單位首次淨發行總面額最高為新臺幣捌拾億元，最低為新臺幣捌億元。
南非幣計價受益權單位首次淨發行總面額最高為等值新臺幣玖拾億元(約當南非幣參拾億元)。

(二)受益權單位總數

- 1.基準受益權單位：指用以換算各類型受益權單位，計算本基金總受益權單位數之依據，本基金基準受益權單位為新臺幣計價受益權單位。
- 2.新臺幣級別受益權單位首次核准淨發行受益權單位總數最高為捌億個基準受益權單位。
南非幣計價受益權單位首次核准淨發行受益權單位總數最高為320,091,048.1個受益權單位。南非幣計價受益權單位換算最高受益權單位總數之計算方式，以南非幣計價受益權單位首次淨發行總面額(即新臺幣玖拾億元)，以該受益權單位首次銷售日當日依基金信託契約第二十條第三項規定取得之匯率換算後，除以南非幣計價受益權單位面額得出。
- 3.新臺幣計價受益權單位與基準受益權單位之換算比率為1:1；南非幣計價受益權單位與基準受益權單位之換算比率，以南非幣計價受益權單位面額按成立日前一營業日依本契約第二十條第三項規定所取得新臺幣與南非幣之收盤匯率換算為新臺幣後，除以基準受益權單位面額得出。

(三)每受益權單位面額

新臺幣計價受益權單位每受益權單位面額為新臺幣壹拾元；
南非幣計價受益權單位每受益權單位面額為南非幣壹拾元。

(四)得否追加發行

經理公司募集本基金，經金管會核准後，於符合法令所規定之條件時，得辦理追加募集。

(五)成立條件

本基金業於民國九十七年十月八日成立。

(六)預定發行日期

本基金受益憑證於成立日起算三十日內發行之。

(七)存續期間

本基金之存續期間為不定期限；信託契約終止時，本基金存續期間即為屆滿。

(八)投資地區及標的

非洲地區或國家(含南非、納米比亞、埃及、突尼西亞、肯亞、烏干達、奈及利亞、模里

西斯、摩洛哥、波札那、迦納、尚比亞、史瓦濟蘭、辛巴威、象牙海岸、貝南、布吉納法索、馬利、尼日、塞內加爾、多哥、幾內亞比索等國家)之證券集中交易市場及於上述國家經金管會核准之店頭市場交易之股票(含承銷股票)、基金受益憑證(含指數股票型基金)、基金股份、投資單位、存託憑證，以及經金管會核准或生效得於中華民國境內募集及銷售之外國基金管理機構所發行或經理之受益憑證、基金股份或投資單位。

(九)基本投資方針及範圍簡述

經理公司應以分散風險、確保基金之安全，並積極追求長期之投資利得及維持收益之安定為目標。以誠信原則及專業經營方式，將本基金投資於前述(八)所列標的。並依下列規定進行投資：

- 1.原則上，本基金自成立之日起屆滿六個月後，投資於股票(含承銷股票)、存託憑證總額不得低於本基金淨資產價值之百分之七十(含)。但依經理公司專業判斷，在特殊情形下，為分散風險、確保基金安全之目的，發生特殊情況時得不受本款比例之限制，本款特殊情況係指：
 - (1)信託契約終止前一個月，或
 - (2)本基金投資總額佔本基金淨資產價值百分之三十以上之國家之證券交易市場所發布之發行量加權股價指數有下列情形之一者，迄恢復正常後一個月止：
 - i 最近六個營業日(不含當日)股價指數累計漲幅或跌幅達百分之十以上(含本數)；
 - ii 最近三十個營業日(不含當日)股價指數累計漲幅或跌幅達百分之十五以上(含本數)；
 - (3)投資達本基金淨資產價值之百分之三十以上之國家發生重大政治或經濟事件，有影響該國經濟發展及金融市場安定之虞；
 - (4)投資達本基金淨資產價值之百分之三十以上之國家實施外匯管制；
 - (5)投資達本基金淨資產價值之百分之三十以上之國家單日匯率漲跌幅達百分之五。
- 2.俟前 1.款特殊情形結束後三十個營業日內，經理公司應立即調整，以符合前 1.款之比例限制。
- 3.經理公司得以現金、存放於銀行(含基金保管機構)、債券附買回交易或買入短期票券或其他經金管會規定之方式保持本基金之資產並指示基金保管機構處理，上開資產存放之銀行、債券附買回交易交易對象及短期票券發行人、保證人、承兌人或標的物之信用評等，應符合金管會核准或認可之信用評等機構評等達一定等級以上者。
- 4.經理公司運用本基金為上市或上櫃有價證券投資，除法令另有規定外，應委託投資所在國證券經紀商，在集中交易市場或證券商營業處所，為現款現貨交易，並指示基金保管機構辦理交割。
- 5.經理公司依前項規定委託證券經紀商交易時，得委託與經理公司、基金保管機構有

利害關係並具有證券經紀商資格者或基金保管機構之經紀部門為之，但支付該證券經紀商之佣金不得高於當地一般證券經紀商。

- 6.經理公司得運用本基金，從事衍生自股價指數、股票・存託憑證或指數股票型基金(ETF)之期貨或選擇權等證券相關商品之交易，但應符合金管會「證券投資信託事業運用證券投資信託基金從事證券相關商品交易應行注意事項」及金管會之其他相關規定。

(十)投資策略及特色之重點摘述

1.投資策略

- (1) 瀚亞投信研究小組結合海外投資顧問公司的研究資源，隨時觀察總體經濟情勢、衡量利率匯率走勢，並考量各國家經濟體之發展潛力與投資價值，納入投資組合，並定期追蹤、調整至最適當之配置。
- (2) 預估本基金初期之資產配置大約80%投資於南非的股市，日後將依市場狀況及投資標的之股價表現及投資價值彈性，予以調整各投資標的及國家的比重。
- (3) 海外投資顧問公司採注重價值面的投資哲學，並謹慎控制風險，採用由下而上方式，透過質化及量化分析並控制投資組合的整體風險來選擇可推薦之投資組合與標的。主要包括以下四個階段：
 - 第一階段：經由海外投資顧問公司開發的精密篩選模型尋求具有價值的投資標的。評估各投資標的發行公司之獲利能力、投資標的股利殖利率、市價低於帳面價值及投資標的歷史走勢等因素後，即可剔除價格過高者，而篩選出一籃子價格較便宜之投資標的。
 - 第二階段：透過海外投資顧問公司內部的研究能力，針對從第一階段篩選出之投資標的進行評價，剔除價格已完全反映其真實價值之投資標的，利用此種方式，透過詳細之基本面分析，篩選出合適之投資標的，同時剔除具風險之低價投資標的，例如其發行公司已瀕臨破產風險者。
 - 第三階段：仔細評估投資標之預期報酬與風險，避免預期報酬與風險失衡的狀況(例如預期報酬不高但風險很高)，之後建構一個風險分散的投資組合。
 - 第四階段：定期監控投資組合，以確保投資標的持續符合本策略。

2.投資特色

- (1) 本基金主要投資於非洲地區(含南非、納米比亞、埃及、突尼西亞、肯亞、烏干達、奈及利亞、模里西斯、摩洛哥、波札那、迦納、尚比亞、史瓦濟蘭、辛巴威、象牙海岸、貝南、布吉納法索、馬利、尼日、塞內加爾、多哥、幾內亞比索等國家)之有價證券，著眼於非洲地區國家的成長實力。
- (2) 非洲為全球第二大洲，人口超過十億，約佔全球人口七分之一。世界銀行預估，2030年，撒哈拉沙漠以南非洲中產階級人數將達到四千三百萬人，是現在的三倍，進一步彰顯了非洲經濟向上發展的動力。
- (3) 非洲地區被視為國際資金投資的處女地，多數非洲國家的股市自近幾年來才開始發展，目前發展程度遠低於全球其他地區，因此更具有成長空間。加上非洲股市與國際股市的連動性不高，因此受到國際資金矚目。

- (4) 隨著經濟發展、外匯存底因出口原物料價格高漲而大幅增加、政府負債逐年減少，加上各國政府管理經濟的水準不斷提升，非洲地區各國整體經濟環境已逐漸改善。
- (5) 非洲擁有豐富的礦藏，例如鑽石產量佔全球的58%，黃金產量佔全球的21%，白金產量佔全球的80%，隨著近年來原物料價格高漲，非洲的這項優勢也成為各國資金矚目的焦點，許多國際公司在近幾年開始深入非洲地區開採資源，例如美國石油公司雪佛龍(ChevronTexaco)、埃克森美孚(Exxon Mobil)等石油公司共投資37億美元用於鋪設查得和喀麥隆之間的油管，且埃克森美孚(Exxon Mobil)計畫在未來10年內投資500億美元用以開發非洲的油氣資源。
- (6) 除了礦業受到全球矚目，其他如電信、金融等產業也正歷經快速的發展，不少國際公司看好非洲地區未來的商機，營運範圍紛紛進入非洲，例如中國工商銀行以54.6億美元收購南非標準銀行20%股權，成為第一大股東。南非標準銀行的總資產約1620億美元，為南非第一大銀行，擁有一千多個據點，業務遍及非洲18個國家。
- (7) 南非為目前非洲地區股市市值最大的國家，也是非洲地區基礎建設最完善的國家，可謂非洲地區經濟的龍頭，過去雖為種族糾紛、政治不安所擾，但近年來邁向勵精圖治之路，加上南非政府制定加速經濟成長的政策，以及黑人參與經濟活動，此時南非正充滿成長的動力。。
- (8) 投資於非洲地區各國股市，可分散單一幣別匯兌風險。
- (9) 由在非洲地區股市投資經驗達15年以上之專業海外顧問公司提供投資顧問服務。
- (10) 非洲地區股市資訊個人投資人取得不易，故將資金交由專業基金經理人管理，除可減少許多搜尋資訊的成本外，專業基金經理人並可為投資人隨時調整投資組合以達到最佳效果。
- (11) 基金匯出投資時所產生的匯率風險，如經理公司基金經理人於評估成本效益後決定進行匯率避險操作，可依中央銀行之規定，利用換匯及遠期外匯、換匯換利交易及新臺幣與外幣間匯率選擇權交易的操作，為投資人規避匯兌風險。惟本基金以新臺幣及南非幣計價，如投資人以其它非本基金計價幣別之貨幣換匯後投資本基金者，須自行承擔匯率變動之風險，當新臺幣或南非幣相對其它非本基金計價幣別之貨幣貶值時，將產生匯兌損失。同時，因投資人與銀行進行外匯交易有賣價與買價之差異，投資人進行換匯時須承擔買賣價差，此價差依各銀行報價而定。

(十一) 本基金適合之投資人屬性分析

本基金為海外股票型基金，若配合其主要投資標的及產業，依據中華民國證券投資信託暨顧問商業同業公會（以下簡稱「同業公會」）基金風險報酬等級分類標準分類，其風險報酬等級為RR5級，此等級分類係基於一般市場狀況反映市場價格波動風險，無法涵蓋所有風險，不宜作為投資唯一依據，投資人仍應注意本基金個別的風險。

(十二) 銷售開始日

本基金新台幣計價受益權單位經金管會核准後，自民國97年9月22日開始募集。本基

金南非幣計價受益權單位經金管會核准後，自民國 103 年 1 月 13 日開始募集。

(十三)銷售方式

本基金之受益權單位由經理公司及受其委託之受益憑證銷售機構銷售之。

(十四)銷售價格

1. 本基金每受益權單位之申購價金，無論其類型，均包括發行價格及申購手續費。申購新臺幣計價受益權單位，申購價金應以新臺幣支付；申購南非幣計價受益權單位，申購價金應以南非幣支付。並應依「外匯收支或交易申報辦法」之規定辦理結匯事宜，或亦得以其本人外匯存款戶轉帳支付申購價金。
2. 本基金各類型受益憑證每受益權單位之發行價格如下：
 - (1) 本基金成立日前(不含當日)，新臺幣計價受益憑證每受益權單位之發行價格為新臺幣壹拾元。
 - (2) 本基金自成立日起，各類型受益憑證每受益權單位之發行價格為申購日當日該類型受益憑證每受益權單位淨資產價值。但南非幣計價受益權單位首次銷售日當日之發行價格依其面額。
 - (3) 本基金成立後，部份類型受益權單位因受益人買回而導致淨資產價值為零者，該類型每受益權單位之發行價格，為經理公司於經理公司網站揭露之銷售價格。前述銷售價格係依該類型受益權單位進行買回交易導致淨資產價值為零時，該筆交易之每受益權單位買回價格。
 - (4) 本基金各類型受益憑證申購手續費不列入本基金資產，每受益權單位之申購手續費最高不得超過發行價格之百分之三（3%）。現行申購手續費依申購人申購發行價額所適用之比率範圍計算，如下表：

申購新臺幣計價受益權單位：

申購發行價額	申購手續費率
未達新臺幣 100 萬元	3.0%
新臺幣 100 萬（含）~500 萬元	2.4%
新臺幣 500 萬（含）~1,000 萬元	2.1%
新臺幣 1,000 萬（含）~5,000 萬元	1.8%
新臺幣 5,000 萬元(含)以上	1.5%
*備註：實際費率由經理公司或銷售機構依其銷售策略於此範圍內作調整。	

申購南非幣計價受益權單位：

申購發行價額	申購手續費率
未達南非幣 25 萬元	3.0%

南非幣 25 萬 (含) ~150 萬元	2.4%
南非幣 150 萬 (含) ~250 萬元	2.1%
南非幣 250 萬 (含) ~1,500 萬元	1.8%
南非幣 1,500 萬元(含)以上	1.5%
*備註：實際費率由經理公司或銷售機構依其銷售策略於此範圍內作調整。	

(5)定期定額投資之申購手續費得由經理公司於首次申購時依每期申購款另訂固定比率一次足額計收；此一固定比率申購手續費費率不以前項所列3%為限。該筆一次足額計收之定期定額投資申購手續費依每期定額申購款轉入時(不限同一檔基金)以最高不超過申購款之3%逐次攤銷，累計攤銷至第一次足額計收之申購手續費後，則不再計收申購手續費。投資人終止定期定額投資時，視同權利消滅，對於未攤銷之申購手續費亦不得請求返還。

舉例：A君計劃每月以10,000定期定額投資基金，經理公司首次固定申購手續費費率為申購款之50%，其申購手續費支付如表列：

定期投資期次	定額申購款	當次申購手續費-費率1%	累計攤銷銷售費	首次足額計收申購手續費-費率50%
第1次	10,000	100	100	5,000
第2次	10,000	100	200	
第3次	10,000	100	300	
第4次	10,000	100	400	
第5次	10,000	100	500	
~	~	~	~	
第11次	10,000	100	1,100	
第12次	10,000	100	1,200	
第13次	10,000	100	1,300	
第14次	10,000	100	1,400	
第15次	10,000	100	1,500	
~	~	~	~	
第26次	10,000	100	2,600	
第27次	10,000	100	2,700	
第28次	10,000	100	2,800	
第29次	10,000	100	2,900	
第30次	10,000	100	3,000	

申請終止定期定額投資，未攤銷之申購手續費2,100元(5,000-2,900)，不予返還。

定期投資期次	定額申購款	當次申購手續費-費率 1%	累計攤銷銷售費	首次足額計收申購手續費-費率 50%
~	~	~	~	
第 46 次	10,000	100	4,600	
第 47 次	10,000	100	4,700	
第 48 次	10,000	100	4,800	
第 49 次	10,000	100	4,900	
第 50 次	10,000	100	5,000	
~	~	~	~	
第 51 次	10,000	0		
第 52 次	10,000	0		
第 53 次	10,000	0		

累積攤銷之銷售費至首次足額計收之申購手續費後，不再計收申購手續費。

(十五)最低申購金額

自募集日起至成立日(含當日)止，申購人每次申購新台幣計價受益權單位之最低發行價額為新臺幣壹萬元整。

前開期間之後，申購人每次申購新台幣計價受益權單位之最低發行價額為新臺幣參仟元整。定期定額投資，新台幣計價受益權單位每次扣款之最低發行價額為新臺幣參仟元整，超過參仟元者，以新臺幣壹仟元或其整倍數為限。申購人每次申購南非幣計價受益權單位之最低發行價額為南非幣壹仟元整。本基金南非幣計價受益權單位暫不開放定期定額投資。

但申購人以經理公司任一基金之買回價金或分配收益價金轉申購本基金或透過「國內基金特定金錢信託專戶」、「投資型保單受託信託專戶」、證券經紀商「財富管理專戶」申購者或與經理公司另有約定者，不在此限。

受益人不得申請於經理公司同一基金或不同基金新台幣計價受益權單位與外幣計價受益權單位間之轉換。

(十六)經理公司為執行防制洗錢制度，於受理申購時可能要求申購人提出相關文件或拒絕申購人申購之情況

(1)一般開戶，於開戶前應請客戶提供下列證件以供核驗：

客戶類別	應提供之文件
自然人	國民身分證
外國人	居留證或護照
未成年或受輔助宣告之人	1. 未成年人或受輔助宣告之人之國民身分證 2. 法定代理人之國民身分證或護照
委託、授權他人	1. 委託或授權文件(應留存正本) 2. 客戶本人之身分證影本以及代理人身分證影本

法人或其他機構	1、法人身分證明文件 (1) 代表人/負責人身分證明文件 (2) 登記證明文件 (3) 公文或相關證明文件
	2、授權開戶證明文件 (1) 授權書(應留存正本) (2) 被授權人身分證明文件

說明：

1. 未滿 14 歲且尚未申請國民身分證者，可以戶口名簿替代。
2. 上述應提供之文件應留存影本，並且請客戶提供正本核驗，並且於影本上註明「與正本相符」、「已確認客戶身分」或其他相類似之字樣。
3. 未成年及受輔助宣告之受益人，並應加蓋法定代理人印鑑或簽名；法定代理人為父母時，父母雙方亦可同意由一方代表簽名或蓋章。
4. 採取委託或授權方式開戶或申購者，除應將其本人及代理人之詳細身分資料建檔外，必要時，並應以電話、書面或其他適當之方式向本人確認。

(2) 經理公司營業處所不接受臨櫃現金申購。

(3) 員工於檢視客戶及被授權人身分證明文件時，有下列情況之一者，本公司依法應婉拒受理申購：

- 1) 疑似使用假名、人頭、虛設行號或虛設法人團體辦理開戶作業者
- 2) 持用偽造、變造身分證明文件
- 3) 客戶所提供資料可疑、模糊不清，不願提供其他佐證資料或提供之文件資料無法進行查證者。
- 4) 客戶不尋常拖延應補充身分證明文件者。
- 5) 進行開戶作業時，有其他異常情形，客戶無法提出合理說明者。

(十七) 買回開始日

本基金自成立日起六十日後，受益人得以書面、電子資料或其他約定方式向經理公司或其委任之基金銷售機構提出買回之請求。

(十八) 買回費用

本基金買回費用(含受益人進行短線交易者)最高不得超過本基金每受益權單位淨資產價值之百分之一(1%)，並得由經理公司在此範圍內公告後調整。目前買回費用及短線交易之認定標準請參閱本公開說明書【壹、基金概況】之【八、買回受益憑證(二)買回價金之計算】。

(十九) 買回價格

各類型受益憑證每受益權單位之買回價格，係依買回日該類型受益憑證每受益權單位淨資產價值扣除買回費用計算之。受益人向委任之基金銷售機構辦理買回申請時，基金銷售機構得酌收買回收件手續費新台幣伍拾元整，用以支付處理買回事務費用。

(二十) 短線交易之規範及處理

詳本基金公開說明書【壹、基金概況】之【八、買回受益憑證(二)買回價金之計算】。

(二十一) 本基金營業日之定義

指中華民國證券市場交易日。但本基金投資比重達本基金淨資產價值一定比例之主要投資所在國或地區之證券交易市場遇例假日休市停止交易時，不在此限。前述所稱「一定比例」係指本基金投資比重達本基金淨資產價值之百分之三十(含)之國家。經理公司並應於其網站上依信託契約第三十一條規定之方式，自本基金成立之日起屆滿六個月後，每會計年度公告達該一定比例之主要投資所在國家別及其休假日，如上述一定比例及達該一定比例之主要投資所在國家別及其休假日有變更時，經理公司應提前一週於經理公司網站公布，並依信託契約規定之方式公告。

(二十二)經理費

經理公司之報酬係按本基金淨資產價值每年百分之二(2%)之比率，逐日累計計算，並自本基金成立日起每曆月給付乙次。但本基金自成立之日起屆滿六個月後，除信託契約第十四條第一項規定之特殊情形外，投資於上市、上櫃公司股票（含承銷股票）及存託憑證之總金額未達本基金淨資產價值之百分之七十部分，經理公司之報酬應減半計收。

(二十三)保管費

基金保管機構之報酬（含支付國外受託保管機構或其代理人、受託人之費用及報酬）係按本基金淨資產價值每年百分之〇·三二(0.32%)之比率，由經理公司逐日累計計算，自本基金成立日起每曆月給付乙次。

(二十四)是否分配收益

1. 本基金新臺幣計價受益權單位不分配收益。
2. 本基金南非幣計價受益權單位投資中華民國以外所得之現金股利及利息收入為南非幣計價受益權單位可分配收益。若處分投資之已實現資本利得扣除資本損失（包括已實現及未實現之資本損失）後之餘額為正數時，亦得併入南非幣計價受益權單位之可分配收益。經理公司得依前述可分配收益之情況，決定應分配之金額，依 3. 規定之時間，按年進行收益分配。當年度可分配收益之剩餘未分配部分，可併入次年度之可分配收益。
3. 本基金南非幣計價受益權單位可分配收益之分配，應於翌年三月底前分配之，前述收益分配之分配基準日由經理公司於期前公告。
4. 南非幣計價受益權單位可分配收益，應經金管會核准辦理公開發行公司之簽證會計師查核出具收益分配覆核報告後，始得分配。若處分投資之已實現資本利得扣除資本損失（包括已實現及未實現之資本損失）之餘額如為正數，而併入可分配收益時，應洽前述相同資格之簽證會計師出具查核簽證報告後，始得分配。
5. 南非幣計價受益權單位每次分配之總金額，應由基金保管機構以「瀚亞非洲證券投資信託基金可分配收益專戶」之名義以南非幣開立獨立帳戶存入，不再

視為本基金資產之一部分，但其所生之孳息應併入南非幣計價受益權單位之資產。

6. 南非幣計價受益權單位可分配收益依收益分配基準日發行在外之受益權單位總數平均分配，收益分配之給付應以受益人為受款人之記名劃線禁止背書轉讓票據或匯款方式為之，但收益分配之給付金額未達南非幣伍佰元時，受益人授權經理公司以該筆收益分配金額再申購本基金南非幣計價受益權單位，經理公司並應公告其計算方式及分配之金額、地點、時間及給付方式。

7. 投資人透過特定金錢信託或投資型保單方式申購本基金者，不適用前項但書授權經理公司再申購之規定。

二、基金性質

(一) 基金之設立及其依據

本基金係依據證券投資信託及顧問法、證券投資信託基金管理辦法、證券投資信託事業募集證券投資信託基金處理準則及其他相關法令之規定，經金管會於97年8月27日以金管證四字第0970043067號函核准，在中華民國境內募集設立，並投資於國外有價證券之證券投資信託基金。本基金之經理及保管，均應依證券投資信託及顧問法及其他有關法令辦理，並受金管會之監督。

(二) 證券投資信託契約關係

本基金之信託契約係依證券投資信託及顧問法、證券投資信託基金管理辦法及其他中華民國有關法令之規定，為保障本基金受益憑證持有人(以下簡稱受益人)之利益所訂定，以規範經理公司、基金保管機構及受益人間之權利義務。經理公司及基金保管機構自信託契約簽訂並生效之日起為信託契約當事人。除經理公司拒絕申購人之申購者外，申購人自申購受益權單位並繳足全部價金之日起，成為信託契約當事人。

三、證券投資信託事業及基金保管機構之職責

(一) 證券投資信託事業之職責

1. 經理公司應依現行有關法令、信託契約之規定暨金管會之指示，並以善良管理人之注意義務及忠實義務經理本基金，除信託契約另有規定外，不得為自己、其代理人、代表人、受僱人或任何第三人謀取利益。其代理人、代表人或受僱人履行信託契約規定之義務，有故意或過失時，經理公司應與自己之故意或過失，負同一責任。經理公司因故意或過失違反法令或信託契約約定，致生損害於本基金之資產者，經理公司應對本基金負損害賠償責任。
2. 除經理公司、其代理人、代表人或受僱人有故意或過失外，經理公司對本基金之盈虧、受益人或基金保管機構所受之損失不負責任。
3. 經理公司對於本基金資產之取得及處分有決定權，並應親自為之，除金管會另有

規定外，不得複委任第三人處理。但經理公司行使其他本基金資產有關之權利，必要時得要求基金保管機構、國外受託保管機構或其代理人出具委託書或提供協助。經理公司就其他本基金資產有關之權利，得委任或複委任基金保管機構或律師或會計師行使之；委任或複委任律師或會計師行使權利時，應通知基金保管機構。

4. 經理公司在法令許可範圍內，就本基金有指示基金保管機構及國外受託保管機構之權，並得不定期盤點檢查本基金資產。經理公司並應依其判斷、金管會之指示或受益人之請求，在法令許可範圍內，採取必要行動，以促使基金保管機構依信託契約規定履行義務。
5. 經理公司如認為基金保管機構違反信託契約或有關法令規定，或有違反之虞時，應即報金管會。
6. 經理公司應於本基金開始募集三日前，或追加募集核准函送達之日起三日內，及公開說明書更新或修正後三日內，將公開說明書電子檔案向金管會指定之資訊申報網站進行傳輸。
7. 經理公司或基金銷售機構在銷售手續完成前，應先將本基金簡式公開說明書提供予投資人，並於本基金之銷售文件及廣告內，標明已備有公開說明書與簡式公開說明書及可供索閱之處所。公開說明書之內容如有虛偽或隱匿情事者，應由經理公司及其負責人與其他在公開說明書上簽章者，依法負責。
8. 經理公司必要時得修正公開說明書，並公告之，除下列第二款至第四款向同業公會申報外，其餘款項應向金管會報備：
 - (1) 依規定無須修正證券投資信託契約而增列新投資標的及其風險事項者。
 - (2) 申購人每次申購之最低發行價額。
 - (3) 申購手續費。
 - (4) 買回費用。
 - (5) 配合證券投資信託契約變動修正公開說明書內容者。
 - (6) 其他對受益人權益有重大影響之修正事項。
9. 經理公司就證券之買賣交割或其他投資之行為，應符合中華民國及本基金投資所在國證券市場之相關法令，經理公司並應指示其所委任之證券商，就為本基金所為之證券投資，應以符合中華民國及本基金投資所在國證券市場買賣交割實務之方式為之。
10. 經理公司運用本基金從事證券相關商品之交易，應符合相關法令及金管會之規定。
11. 經理公司與其委任之基金銷售機構間之權利義務關係依銷售契約之規定。經理公司應以善良管理人之注意義務選任基金銷售機構。
12. 經理公司得依信託契約第十六條規定請求本基金給付報酬，並依有關法令及信託

契約規定行使權利及負擔義務。經理公司對於因可歸責於基金保管機構或國外受託保管機構之事由，致本基金及(或)受益人所受之損害不負責任，但經理公司應代為追償。

13. 除依法委託基金保管機構保管本基金外，經理公司如將經理事項委由第三人處理時，經理公司就該第三人之故意或過失致本基金所受損害，應予負責。
14. 經理公司應自本基金成立之日起運用本基金。
15. 經理公司應依金管會之命令、有關法令及信託契約規定召開受益人會議。惟經理公司有不能或不為召開受益人會議之事由時，應立即通知基金保管機構。
16. 本基金之資料訊息，除依法或依金管會指示或信託契約另有訂定外，在公開前，經理公司或其受僱人應予保密，不得揭露於他人。
17. 經理公司因解散、停業、歇業、撤銷或廢止許可等事由，不能繼續擔任本基金經理公司職務者，應即洽由其他證券投資信託事業承受其原有權利及義務。經理公司經理本基金顯然不善者，金管會得命經理公司將本基金移轉於經指定之其他證券投資信託事業經理。
18. 基金保管機構因解散、停業、歇業、撤銷或廢止許可等事由，不能繼續擔任本基金保管機構職務者，經理公司應即洽由其他基金保管機構承受原基金保管機構之原有權利及義務。基金保管機構保管本基金顯然不善者，金管會得命其將本基金移轉於經指定之其他基金保管機構保管。
19. 本基金各類型受益權單位合計淨資產價值低於新臺幣參億元時，經理公司應將淨資產價值及受益人人數告知申購人。於計算前述各類型受益權單位合計金額時，南非幣計價受益權單位部分，應依第二十條第三項規定換算為新臺幣後，與新臺幣計價受益權單位合併計算。
20. 因發生信託契約第廿四條第一項第(二)款之情事，致信託契約終止，經理公司應於清算人選定前，報經金管會核准後，執行必要之程序。
21. 經經理公司應於本基金公開說明書中揭露：
 - (1) 「本基金受益權單位分別以新臺幣或南非幣作為計價貨幣。」等內容。
 - (2) 本基金各類型受益權單位之面額及各類型受益權單位與基準受益權單位之換算比率。

(二)基金保管機構之職責

1. 基金保管機構本於信託關係，受經理公司委託辦理本基金之開戶、保管、處分及收付本基金。受益人申購受益權單位之發行價額及其他本基金之資產，應全部交付基金保管機構。
2. 基金保管機構應依證券投資信託及顧問法及中華民國或本基金在國外之資產所在地國相關法令、信託契約之規定暨金管會之指示，以善良管理人之注意義務及

忠實義務，辦理本基金之開戶、保管、處分及收付本基金之資產及本基金南非幣計價受益權單位可分配收益專戶之款項，除信託契約另有規定外，不得為自己、其代理人、代表人、受僱人或任何第三人謀取利益。其代理人、代表人或受僱人履行信託契約規定之義務，有故意或過失時，基金保管機構應與自己之故意或過失，負同一責任。基金保管機構因故意或過失違反法令或信託契約約定，致生損害於本基金之資產者，基金保管機構應對本基金負損害賠償責任。

3. 基金保管機構應依經理公司之指示取得或處分本基金之資產，並行使與該資產有關之權利，包括但不限於向第三人追償等。但如基金保管機構認為依該項指示辦理有違反信託契約或有關中華民國法令規定之虞時，得不依經理公司之指示辦理，惟應立即呈報金管會。基金保管機構非依有關法令或信託契約規定不得處分本基金資產，就與本基金資產有關權利之行使，並應依經理公司之要求提供委託書或其他必要之協助。
4. 基金保管機構得為履行信託契約之義務，透過證券集中保管事業、票券集中保管事業、中央登錄公債、投資所在國相關證券交易所、結算機構、銀行間匯款及結算系統、一般通訊系統等機構或系統處理或保管基金相關事務。但如有可歸責前述機構或系統之事由致本基金受損害，除基金保管機構有故意或過失者，基金保管機構不負賠償責任，但基金保管機構應代為追償。
5. 基金保管機構得依證券投資信託及顧問法及中華民國或投資所在國相關法令之規定，複委任證券集中保管事業代為保管本基金購入之有價證券並履行信託契約之義務，有關費用由基金保管機構負擔。
6. 基金保管機構應依經理公司提供之收益分配數據，擔任本基金南非幣計價受益權單位收益分配之給付人，執行收益分配之事務。
7. 基金保管機構得委託國外金融機構為本基金國外受託保管機構，與經理公司指定之國外證券經紀商進行國外證券買賣交割手續，並保管本基金存放於國外之資產，及行使與該資產有關之權利。基金保管機構對國外受託保管機構之選任、監督及指示，依下列規定為之：
 - (1) 基金保管機構對國外受託保管機構之選任，應經經理公司同意。
 - (2) 基金保管機構對國外受託保管機構之選任或指示，因故意或過失而致本基金生損害者，應負賠償責任。
 - (3) 國外受託保管機構如因解散、破產或其他事由而不能繼續保管本基金國外資產者，基金保管機構應即另覓適當之國外受託保管機構。國外受託保管機構之更換，應經經理公司同意。
8. 基金保管機構僅得於下列情況下，處分本基金之資產：
 - (1) 依經理公司指示而為下列行為：
 - A. 因投資決策所需之投資組合調整。

- B. 為從事證券相關商品交易所需之保證金帳戶調整或支付權利金。
 - C. 給付依信託契約第十條約定應由本基金負擔之款項。
 - D. 給付依信託契約應分配予南非幣計價受益權單位之受益人之可分配收益。
 - E. 給付受益人買回其受益憑證之買回價金。
- (2) 於信託契約終止，清算本基金時，依各類型受益權比例分派予受益人其所應得之資產。
- (3) 依法令強制規定處分本基金之資產。
9. 基金保管機構應依法令及信託契約之規定，定期將本基金之相關表冊交付經理公司，送由同業公會轉送金管會備查。基金保管機構應於每週最後營業日製作截至該營業日止之保管資產庫存明細表(含股票股利實現明細)、銀行存款餘額表及證券相關商品明細表交付經理公司；於每月最後營業日製作截至該營業日止之保管資產庫存明細表、銀行存款餘額表及證券相關商品明細表，並於次月五個營業日內交付經理公司；由經理公司製作本基金檢查表、資產負債報告書、庫存資產調節表及其他金管會規定之相關報表，交付基金保管機構查核副署後，於每月十日前送由同業公會轉送金管會備查。
10. 基金保管機構應將其所知經理公司違反信託契約或有關法令之事項，或有違反之虞時，通知經理公司應依信託契約或有關法令履行其義務，其有損害受益人權益之虞時，應即向金管會申報，並抄送同業公會。但非因基金保管機構之故意或過失而不知者，不在此限。基金保管機構如認為國外受託保管機構違反國外保管契約或本基金在國外之資產所在地國有關法令規定，或有違反之虞時，應為必要之處置及通知經理公司。
11. 經理公司因故意或過失，致損害本基金之資產時，基金保管機構應為本基金向其追償。
12. 基金保管機構得依信託契約第十六條規定請求本基金給付報酬，並依有關法令及信託契約規定行使權利及負擔義務。基金保管機構對於因可歸責於經理公司或經理公司委任或複委任之第三人之事由，致本基金所受之損害不負責任，但基金保管機構應代為追償。
13. 金管會指定基金保管機構召集受益人會議時，基金保管機構應即召集，所需費用由本基金負擔。
14. 基金保管機構及國外受託保管機構除依法令規定、金管會指示或信託契約另有訂定外，不得將本基金之資料訊息及其他保管事務有關之內容提供予他人。其董事、監察人、經理人、業務人員及其他受僱人員，亦不得以職務上所知悉之消息從事有價證券買賣之交易活動或洩露予他人。
15. 本基金不成立時，基金保管機構應依經理公司之指示，於本基金不成立日起十個

營業日內，將申購價金及其利息退還申購人。但有關掛號郵費或匯費由經理公司負擔。

16. 基金保管機構依信託契約規定應履行之責任及義務，如委由國外受託保管機構處理者，基金保管機構就國外受託保管機構之故意或過失，應與自己之故意或過失負同一責任，如因而致損害本基金之資產時，基金保管機構應負賠償責任。

17. 除本條前述之規定外，基金保管機構對本基金或其他契約當事人所受之損失不負責任。

四、基金投資

(一)基金投資方針及範圍

請參閱本公開說明書【壹、基金概況】之【一、基金簡介(九)基本投資方針及範圍簡述】。

(二)證券投資信託事業運用基金投資之決策過程、基金經理人之姓名、主要經(學)歷及權限、最近三年擔任基金經理人之姓名及任期。

1.運用基金投資有價證券之決策過程

(1)投資分析

定期投資決策會議由研究投資部主管、基金經理人及研究人員組成。針對全球總體經濟、金融市場、政治情勢及產業發展的現狀及展望進行廣泛而深入的討論，會議結論提供基金經理人投資上的參考。

研究人員(或基金經理人)針對海外投資顧問公司所提建議之投資標的，進行產業面、營運面及財務面的分析和評估，以提供基金經理人投資上的參考。

投資分析報告由研究人員(或基金經理人)、部門主管及權責主管負責

(2)投資決定

基金經理人根據上述投資分析報告、基金之申購與贖回狀況、各項法令與信託契約之相關規定等，決定當日買賣股票種類、數量及價位。完成投資決定，並作成投資決定書。投資決定書由基金經理人、部門主管及權責主管負責。

(3)投資執行

本基金屬於委託交易作業，由本公司交易員依投資決定書以電子郵件或傳真指示海外交易服務商下單。本公司交易員將執行結果作成投資執行表，呈複核人員及權責主管簽核。

(4)投資檢討

研究投資部門於每月或必要時召開會議，針對基金績效、基金經理人及國外投資顧問公司之相關投資決策進行檢討。投資檢討報告由基金經理人作成經部門主管及權責主管簽核。

2.運用基金從事證券/衍生性金融商品相關商品交易之作業流程：

(1)投資分析：證券相關商品交易報告書，須載明交易理由、預計交易價格、多

(空) 方向、契約內容及數量，並詳述分析基礎、根據及建議。本步驟由證券相

關商品交易報告書撰寫人、基金經理人（或部門主管）及權責主管負責。

- (2)投資決定：基金經理人依據交易報告書作成交易決定書，並交付執行；交易決定書須載明交易價格、多（空）方向、契約內容及數量等內容。本步驟由基金經理人及或權責主管負責。
- (3)投資執行：本基金屬於委託交易作業，由本公司交易員依投資決定書以電子郵件或傳真指示海外交易服務商下單。交易完成後，經紀商(交易對手)除與海外交易服務商做交易確認外，亦直接與本公司交易人員確認，故本公司可檢視經紀商與海外交易服務商代為下單之交易內容是否相符以做勾稽比對，並由本公司交易員將執行結果作成投資執行表，呈複核人員及權責主管簽核。
- (4)投資檢討：證券相關商品交易檢討報告。本步驟由報告人、基金經理人（或部門主管）及總經理負責。

3.基金經理人

(1)姓名：王亨

(2)學歷：杜倫大學金融所

(3)經歷：瀚亞投信基金經理人 111/03 迄今

日盛投信基金經理人 107/11~111/02

日盛投信研究員 105/05~107/11

兆豐投信研究員 102/11~105/04

(4)權限：基金經理人應依照基金投資之決策過程操作基金，不得違反基金管理辦法及信託契約之規定，並遵守基金運用之限制。

(5)同時管理其他基金名稱：瀚亞巴西基金、瀚亞亞太不動產證券化基金、瀚亞中國A股基金。

(6)最近三年擔任基金經理人之姓名及任期：

姓名	任期
王亨	111/03/18 迄今
林元平(代理)	110/11/20-111/03/17
林志映	106/06/01-110/11/19

(6)採取防止利益衝突之措施：經理人需簽立遵循利益衝突防止措施—中國牆政策聲明書；基金或委任資產運用亦應分別作成投資決策記錄。

經理公司利益衝突防止措施—中國牆政策之作業程序如下：

1.利益衝突之防範主要分為三部份即：

(1)基金投資與全權委託資金運用

(2)運用基金資產與投資經理個人交易

(3)同時管理之基金資產

2.投資經理人應簽署遵循中國牆政策之聲明書，遵循下列規範：

(1)嚴守投資會議內容之保密責任，不可將尚未執行及正在進行之交易決定內容告知其他部門或人員。

- (2)對同時所管理之基金或委任資產，於執行交易時，應秉持公平客觀態度對待每一投資資產，不得有圖利任一方之情形。
- 3.基金資產與全權委託資產其辦公場所應作適當區隔，防止基金投資與全權委託業務間資訊之流通或交換。
- 4.投資經理對每一資產之運用應作成投資決定書，交付交易員執行。
- 5.運用基金投資不得有聯合拉抬特定個股以圖利全權委託資產或有損及基金資產之情形。
- 6.投資經理同時管理基金或委任資產時，不得有同時或同一日執行相反買賣之情形。
- 7.投資經理不得利用職務上所獲知之資訊，為自己或客戶以外之人從事有價證券買賣之交易。
- 8.投資經理於從事個人交易時，應於當日填具投資申請表，於經研究投資部及資產管理部主管核准後始得交易，且該項申請限當日有效。

(三)國外投資顧問—Prudential Investment Managers (South Africa)

本基金原國外投資顧問為 Prudential Portfolio Managers South Africa，該公司在 2014 年 7 月 1 日進行組織調整，成為一純粹之控股公司，原先之顧問業務及對本基金相關之權利義務則由新成立之子公司 Prudential Investment Managers (South Africa) (以下稱投資顧問) 概括承受。投資顧問前身於 1994 年在南非開普敦成立，在納米比亞亦有設立辦公處，迄今具備將近 20 年投資非洲經驗。投資顧問具備專業投資素養，其投資範圍涵蓋非洲股、債市，對於南非債券市場之公司債以及政府債券等均有深刻著墨。目前旗下管理基金，包括南非幣計價貨幣市場基金、平衡收益型基金、抗通膨基金、不動產證券化基金、高收益債券基金等。其基金亦獲得各項優秀評比，其中保誠南非股票基金 (Prudential Equity Fund) 獲得標準普爾所頒發的 Micropal 五年期股票型基金獎項；保誠全球高收益債券型基金 (Prudential Global High Yield Bond Fund) 獲得標準普爾所頒發的 Micropal 五年期全球債券型基金獎項；保誠南非股票基金 (Prudential Equity Fund) 獲得一般股票型基金的蠻牛獎 (Raging Bull Award)，而投資顧問則獲得南非年度資產管理公司第 2 名。

(四)基金運用之限制

1. 經理公司應依有關法令及信託契約規定，運用本基金，除金管會另有規定外，並應遵守下列規定：
 - (1)不得投資於結構式利率商品、未上市、未上櫃股票或私募之有價證券。但以原股東身分認購已上市、上櫃之現金增資股票或經金管會核准或申報生效承銷有價證券，不在此限；
 - (2)不得為放款或提供擔保；但依信託契約第十七條第四項規定辦理短期借款者，不在此限。
 - (3)不得從事證券信用交易；
 - (4)不得對經理公司自身經理之其他各基金、共同信託基金、全權委託帳戶或自有資金買賣有價證券帳戶間為證券或證券相關商品交易行為。但經由集中交

易市場或證券商營業處所委託買賣成交，且非故意發生相對交易之結果者，不在此限。

- (5)不得投資於經理公司或與經理公司有利害關係之公司所發行之證券；
- (6)除經受益人請求買回或因本基金全部或一部不再存續而收回受益憑證外，不得運用本基金之資產買入本基金之受益憑證；
- (7)投資於任一上市或上櫃公司股票之總金額，不得超過本基金淨資產價值之百分之十；
- (8)投資於任一上市或上櫃公司股票之股份總額，不得超過該公司已發行股份總數之百分之十；所經理之全部證券投資信託基金投資於任一上市或上櫃公司股票之股份總額，不得超過該公司已發行股份總數之百分之十；
- (9)投資於任一上市或上櫃公司承銷股票之總數，不得超過該次承銷總數之百分之一；
- (10)經理公司經理之所有證券投資信託基金，投資於同一次承銷股票之總數，不得超過該次承銷總數之百分之三；
- (11)不得將本基金持有之有價證券借予他人。但符合證券投資信託基金管理辦法第十四條規定者，不在此限；
- (12)除投資於指數股票型基金受益憑證外，不得投資於市價為前一營業日淨資產價值百分之九十以上之上市基金受益憑證；
- (13)投資於基金受益憑證之總金額，不得超過本基金淨資產價值之百分之二十；
- (14)投資於任一基金受益權單位總數，不得超過被投資基金已發行受益權單位總數之百分之十；所經理之全部基金投資於任一基金之受益權單位總數，不得超過被投資基金已發行受益權單位總數之百分之二十。
- (15)委託單一證券商買賣股票金額，不得超過本基金當年度買賣股票總金額之百分之三十。但基金成立未滿一個完整會計年度者，不在此限。
- (16)投資於本證券投資信託事業經理之基金時，不得收取經理費；
- (17)不得轉讓或出售本基金所購入股票發行公司股東會委託書；
- (18)投資於任一公司發行、保證或背書之短期票券及有價證券總金額，不得超過本基金淨資產價值之百分之十。但投資於基金受益憑證者，不在此限；
- (19)投資任一銀行所發行股票之總金額，不得超過本基金淨資產價值之百分之十；
- (20)不得從事不當交易行為而影響本基金淨資產價值；
- (21)不得為經金管會規定之其他禁止或限制事項。

2. 前項第(7)至第(10)款、第(12)至第(15)款及第(18)款至第(19)款規定比例、金額之限制，如因有關法令或相關規定修正者，從其規定。
3. 經理公司有無違反前述第1項各款禁止規定之行為，以行為當時之狀況為準；行為後因情事變更致有前述第1項禁止規定之情事者，不受前述第1項限制。但經理公司為籌措現金需處分本基金資產時，應儘先處分該超出比例限制部分之證券。
4. 經理公司得為避險之目的，從事換匯、遠期外匯、換匯換利交易及新臺幣與外幣間匯率選擇權交易，並應符合中華民國中央銀行或金管會之相關規定。

(五)基金參與股票發行公司股東會行使表決權之處理原則及方法：

考量成本及地理因素，本基金所投資之國外股票發行公司召開股東會時，經理公司原則上將不親自出席及行使表決權。如有必要，可委託該基金國外受託保管機構利用其分佈全球各地分行代表，代理本基金出席股東會；或係透過該基金國外受託保管機構提供之專屬投票網站，採電子資訊方式行使表決權。

(六)證券投資信託事業對基金之外匯收支從事避險交易者，應敘明其避險方法：

1. 為了避免幣值波動而影響基金之投資收益，經理公司得於本基金成立日起，就本基金投資於外國之資產，依善良管理人之注意義務從事遠期外匯或換匯交易之操作，以規避外幣的匯兌風險。
2. 本基金所投資以上述國家幣別計價之資產〈包含持有現金部分〉，於從事遠期外匯或換匯交易之操作時，其價值與期間，不得超過持有外幣資產之價值與期間。本基金將使用遠期外匯或換匯合約，以便鎖定與外幣買賣相關的匯率。
3. 本基金因外匯收支所從事之避險交易，應遵守中華民國中央銀行或金管會之相關規定辦理。

(七)基金參與所持有基金之受益人會議行使表決權之處理原則及方法

1. 處理原則：

本公司經理之基金出席證券投資信託基金所持有子基金之受益人會議，應基於所經理之基金受益人之最大利益行使表決權。不得轉讓或出售所持有之子基金之受益人會議通知書。

2. 處理方法

- (1)本公司應就基金所持有子基金之受益人大會行使表決權議案內容及決議做成紀錄，經部門主管及投資長簽核後，交由研究投資處投資支援組歸檔備查。
- (2)基金受益人大會之出席得就通知書中之提供方式以書面回覆。
- (3)對於需行使表決權之議題應有評估作業。相關評估分析作業、決策程序及執行結果應作成書面資料，循序編號建檔，至少保存五年。

(八)基金投資國外地區者，應載明事項

各投資地區(國)經濟環境及主要投資證券市場之簡要說明資料如後之【主要投資地區(國)經濟環境及主要投資證券市場簡要說明】

五、投資風險之揭露

本基金可能發生之投資風險如下：

- (一)類股過度集中風險：由於本基金屬於區域式投資的模式，投資比重容易發生集中於少數國家的情形，由於非洲地區各國投資重點多在天然資源方面的投資，故雖投資於不同地區仍有類股過度集中之可能性，且非洲地區相關國家有時將會牽動彼此的漲跌，故而本基金仍有可能發生類股過度集中之風險。
- (二)產業景氣循環風險：本基金投資標的於非洲各國家，其中有些國家產業與景氣連動性高，而各國不同之產業景氣循環位置，也將對本基金的投資績效產生影響。某些次產業可能因供需結構而有明顯之產業循環週期，連帶影響基金淨值。
- (三)流動性風險：本基金投資於非洲地區各國家特定範圍標的，而部份國家的相關證券可能因為尚在初期發展階段，市值相對較小，故而可能產生投資市場流動性不足的風險，也可能無法即時買進或賣出，進而導致實際交易價格可能與標的資產本身產生價差，相對影響本基金之淨值，甚至可能影響買回價金的給付時間。經理公司將盡善良管理人之義務，極力避免可能出現的流動性風險。
- (四)外匯管制及匯率變動之風險：本基金投資國家中，包含已開發國家市場及新興國家市場，新興市場國家，對外匯的管制較為嚴苛，同時也會有匯率變動的風險。由於本基金必須每日以新臺幣及南非幣計算基金之淨資產價值，因此當其他幣別之外幣發生匯率變動時，將影響本基金以新臺幣及南非幣計算之淨資產價值。基金匯出投資時所產生的匯率風險，經理公司基金經理人依中央銀行之規定，利用換匯及遠期外匯、換匯換利交易及新臺幣與外幣間匯率選擇權交易的操作，為投資人規避匯兌風險。惟本基金以新臺幣及南非幣計價，如投資人以其它非本基金計價幣別之貨幣換匯後投資本基金者，須自行承擔匯率變動之風險，當新臺幣或南非幣相對其它非本基金計價幣別之貨幣貶值時，將產生匯兌損失。同時，因投資人與銀行進行外匯交易有賣價與買價之差異，投資人進行換匯時須承擔買賣價差，此價差依各銀行報價而定。
- (五)投資地區政治、經濟變動之風險及法規變動風險：本基金投資地區涵蓋非洲各國家及交易市場。國內外政經情勢及利率調整等因素，可能影響有價證券之價格。各國家地區所發生政治、經濟或社會變動的風險，如各國政治情勢、大選期間的變動、罷工、暴動、戰亂等，均可能使本基金所投資之市場造成直接性或間接性的影響。而各國家或地區亦可能發生法令環境變動之風險，如專利、商標等智慧財產權之取得、終止及各產品輸入國之關稅等法規之變動，可能造成股價的波動，進而影響本基金淨值之漲跌，且因本基金初期主要投資於南非，故南非之政經情勢及發展對本基金之投資績效有重大影響，基金經理人將儘可能分散投資風險，但無法保證完全彌平風險。
- (六)商品交易對手及保證機構之信用風險
因為本基金的商品交易對手皆是全球知名大型合法的金融機構，所有交易流程會以各國政府法規規定為最高指導原則，因此應該可以將商品交易對手風險降到最低程度。
- (七)投資結構式商品之風險
本基金並無事結構式商品交易，故無投資結構式商品的風險存在。
- (八)其他投資標的或特定投資策略之風險(投資存託憑證可能潛存之風險)：
存託憑證是一種用以表彰標的證券所有權之有價證券，所以海外存託憑證之價

格通常會隨標的證券市場波動。但是這樣的關聯非絕對正相關，且投資海外存託憑證之風險除本身之風險外，還包含其他轉換成標的證券後的風險。且因目前其原掛牌市場的財務報表揭露方式以及時間跟台灣市場不同，外加雙方時差的影響，財務內容有無法充分揭露之風險。

(九)從事證券相關商品交易的風險：

為避險需求以及增加投資效率，經金管會核准後可以利用由股價指數、股票・存託憑證或指數股票型基金(ETF)所衍生之期貨契約、選擇權契約及期貨選擇權契約等證券相關商品之交易，從事避險操作。如果必須在到期前處分證券相關商品，則可能會因為市場上流通量不足而無法成交。如果證券相關商品與本基金現貨部位關聯性較低，就算從事避險操作，也將可能損及部位。

(1)投資衍生自股票之期貨、選擇權或期貨選擇權之風險：投資衍生自股票之期貨、選擇權或期貨選擇權，與股票之間的連動性並非正相關。由於衍生性商品擁有時間價值與持有成本，而此價值之決定左右該項商品與標的物價格之價差，可能出現股票價格與衍生性商品價格反向的走勢。此外，個別股票之衍生性商品參與者相較與股價指數之參與者為少，流動性不足的可能性較高，同時連動性也會降低。公司個別的風險也會影響衍生自該公司股票相關商品的價格，價格波動性因而偏高。所以影響這類商品的市場價格因素及單一公司風險很多，不在預期內之突發狀況不少。

(2)投資衍生自股價指數之期貨、選擇權或期貨選擇權之風險：一般來說衍生性商品與標的物呈正向關係，可能因市場參與者對衍生自股價指數之商品供需不同，或者因為流動性不足而出現超漲或超跌之異常價格，即使從事此類交易為避險操作或增加投資效益之目的，仍可能造成基金損失。

(十)出借所持有之有價證券或借入有價證券之相關風險：無

(十一)其他投資風險（操作新台幣對外幣間匯率避險交易之風險）：

本基金在外匯避險方面，基於匯率風險管理，以保障投資人權益需要，本基金可視需求將匯出金額全部或部分辦理新臺幣換匯(SWAP)或換匯換利(CCS)避險交易，可能因此增加利差成本。

六、收益分配

(一)本基金新臺幣計價受益權單位不分配收益。

(二)本基金南非幣計價受益權單位投資中華民國以外所得之現金股利及利息收入為南非幣計價受益權單位可分配收益。若處分投資之已實現資本利得扣除資本損失（包括已實現及未實現之資本損失）後之餘額為正數時，亦得併入南非幣計價受益權單位之可分配收益。經理公司得依前述可分配收益之情況，決定應分配之金額，依(三)規定之時間，按年進行收益分配。當年度可分配收益之剩餘未分配部分，可併入次年度之可分配收益。

(三)本基金南非幣計價受益權單位可分配收益之分配，應於翌年三月底前分配之，前述收益分配之分配基準日由經理公司於期前公告。

(四)南非幣計價受益權單位可分配收益，應經金管會核准辦理公開發行公司之簽證會計師查核出具收益分配覆核報告後，始得分配。若處分投資之已實現資本利得扣除資

本損失(包括已實現及未實現之資本損失)之餘額如為正數，而併入可分配收益時，應洽前述相同資格之簽證會計師出具查核簽證報告後，始得分配。

- (五)南非幣計價受益權單位每次分配之總金額，應由基金保管機構以「瀚亞非洲證券投資信託基金可分配收益專戶」之名義以南非幣開立獨立帳戶存入，不再視為本基金資產之一部分，但其所生之孳息應併入南非幣計價受益權單位之資產。
- (六)南非幣計價受益權單位可分配收益依收益分配基準日發行在外之受益權單位總數平均分配，收益分配之給付應以受益人為受款人之記名劃線禁止背書轉讓票據或匯款方式為之，但收益分配之給付金額未達南非幣伍佰元時，受益人授權經理公司以該筆收益分配金額再申購本基金南非幣計價受益權單位，經理公司並應公告其計算方式及分配之金額、地點、時間及給付方式。
- (七)投資人透過特定金錢信託或投資型保單方式申購本基金者，不適用前項但書授權經理公司再申購之規定。
- (八)南非幣計價受益權單位收益分配範例如下：

1.不可分配資本利得時

假設「本期已實現資本利得」減「資本損失」(包括已實現及未實現之資本損失)之餘額為負數，故不併入「可分配收益」之計算。

資產負債報告書(範例 1)	
民國 103 年 12 月 31 日	
資產	
銀行存款	15,000,000
股票-按市值計算	9,000,000,000
應收出售證券款	500,000,000
應收現金股利	<u>200,000,000</u>
資產合計	<u>9,715,000,000</u>
負債	
應付贖回受益憑證款	25,000,000
應付經理費	12,000,000
應付保管費	<u>2,000,000</u>
負債合計	<u>39,000,000</u>
淨資產合計	<u>9,676,000,000</u>
發行在外單位數	<u>1,000,000,000</u>
每單位平均淨資產	<u>9.676</u>
資本帳戶內容	
基金帳戶	10,000,000,000
已實現資本利得	4,000,000
資本損失	(328,000,000)
已實現資本損失	(300,000,000)
未實現資本損失	(28,000,000)
累積淨投資損失	<u>(324,000,000)</u>
資本帳戶合計	<u>9,676,000,000</u>

分配收益表(範例 1)	
民國 103 年 1 月 1 日至 12 月 31 日	
	金額(南非幣元)
期初可分配收益餘額	0
現金股利收入	413,000,000
利息收入	<u>100,000,000</u>
收入合計	<u>513,000,000</u>
本期費用	0
減：本年度已分配收益	<u>0</u>
期末可分配收益餘額	<u>513,000,000</u>

假設民國103年12月底南非幣計價受益權單位資料如下：

假設基金單位數為1,000,000,000單位。

假設期末可分收益全數分配。

每單位分配金額為0.513元=513,000,000/1,000,000,000=0.513

除息交易日分錄

借：本期淨投資收益 513,000,000

貸：應付分配收益 513,000,000

收益分配發放日分錄

借：應付分配收益 513,000,000

貸：銀行存款 513,000,000

2.可分配資本利得時

假設「本期已實現資本利得」減「資本損失」(包括已實現及未實現之資本損失)之餘額為正數，應併入「可分配收益」之計算。

資產負債報告書(範例 2)

民國 103 年 12 月 31 日

資產	
銀行存款	100,000,000
股票-按市值計算	9,290,000,000
應收出售證券款	500,000,000
應收現金股利	<u>249,000,000</u>
資產合計	<u>10,139,000,000</u>
負債	
應付贖回受益憑證款	30,000,000
應付經理費	7,000,000
應付保管費	<u>2,000,000</u>
負債合計	<u>39,000,000</u>
淨資產合計	<u>10,100,000,000</u>
發行在外單位數	<u>1,000,000,000</u>
每單位平均淨資產	<u>10.100</u>
資本帳戶內容	
基金帳戶	10,000,000,000
已實現資本利得	120,000,000
資本損失	(20,000,000)
已實現資本損失(10,000,000)	
未實現資本損失(10,000,000)	
累積淨投資收益	<u>100,000,000</u>
資本帳戶合計	<u>10,100,000,000</u>

可分配收益表-範例 2

民國 103 年 1 月 1 日至 12 月 31 日

	金額(南非幣元)
期初可分配收益餘額	0
現金股利收入	413,000,000
利息收入	<u>100,000,000</u>
收入合計	513,000,000
本期費用	0
減：本年度已分配收益	0
期末可分配資本收益餘額	<u>100,000,000</u>
期末可分配收益餘額	<u>613,000,000</u>

假設民國103年12月底南非幣計價受益權單位資料如下：

假設基金單位數為1,000,000,000單位。

假設期末可分收益全數分配。

每單位分配金額為0.613元=613,000,000/1,000,000,000=0.613

除息交易日分錄

借：本期淨投資收益 613,000,000

貸：應付分配收益 613,000,000

收益分配發放日分錄

借：應付分配收益 613,000,000

貸：銀行存款 613,000,000

七、申購受益憑證

(一)申購程序、地點及截止時間

1. 受益權單位之申購應向經理公司或其委任之基金銷售機構為之。經理公司並應依「證券投資信託基金募集發行銷售及其申購或買回作業程序」辦理受益憑證之申購作業。
2. 申購受益權單位時，應填具申購書、印鑑卡及檢具國民身分證影本(如申購人為法人機構，應檢具公司營利事業登記證影本及負責人身分證影本)辦理申購手續，申購書備置於經理公司或基金銷售機構之營業處所。
3. 經理公司有權決定是否接受受益權單位之申購，惟經理公司如不接受受益權單位之申購，應指示基金保管機構自基金保管機構收受申購人之現金或票據兌現後之三個營業日內，將申購價金無息退還申購人，申購人應同時繳回申購書收執聯，申購書收執聯未繳回者，自申購價金返還之日起失效。本基金不銷售予美國人，如投資人依據美國法令具備美國人身分者，應主動告知本公司，並自行審查該身分之合規義務，採取一切必要步驟，以確保持續遵守任何適用之法律和法規。

4.申購收件截止時間：

收件截止時間	國內貨幣市場型基金及以新臺幣申購外幣計價受益權單位(申購日)	以新臺幣申購新臺幣計價受益權單位(申購日)	以外幣申購各該外幣計價受益權單位(申購日)
瀚亞投信親洽櫃檯辦理／傳真匯款交易	營業日中午12:00前	營業日下午04:00前	營業日下午04:00前
網路電子交易(限指定銀行扣款)	營業日中午12:00前	營業日下午04:00前	營業日上午11:00前 *僅部分基金美元及人民幣計價受益權單位開放網路電子交易，請詳瀚亞投資網站
傳真扣款交易	營業日上午11:00前	營業日下午14:00前	未開放

基金銷售機構	依各基金銷售機構規定	依各基金銷售機構規定	依各基金銷售機構規定
--------	------------	------------	------------

(二)申購價金之計算及給付方式

1.申購價金之計算

- (1)本基金每受益權單位之申購價金，無論其類型，均包括發行價格及申購手續費。申購新臺幣計價受益權單位，申購價金應以新臺幣支付；申購南非幣計價受益權單位，申購價金應以南非幣支付。並應依「外匯收支或交易申報辦法」之規定辦理結匯事宜，或亦得以其本人外匯存款戶轉帳支付申購價金。
- (2)本基金各類型受益憑證每受益權單位之發行價格如下：
 - A. 本基金成立日前(不含當日)，新臺幣計價受益憑證每受益權單位之發行價格為新臺幣壹拾元。
 - B. 本基金自成立日起，各類型受益憑證每受益權單位之發行價格為申購日當日該類型受益憑證每受益權單位淨資產價值。但南非幣計價受益權單位首次銷售日當日之發行價格依其面額。
 - C. 本基金成立後，部份類型受益權單位因受益人買回而導致淨資產價值為零者，該類型每受益權單位之發行價格，為經理公司於經理公司網站揭露之銷售價格。前述銷售價格係依該類型受益權單位進行買回交易導致淨資產價值為零時，該筆交易之每受益權單位買回價格。
- (3)本基金各類型受益憑證每受益權單位之發行價格乘以申購單位數所得之金額為發行價額，發行價額歸本基金資產。
- (4)本基金受益憑證申購手續費，無論其類型，均不列入本基金資產，各類型受益憑證每受益權單位之申購手續費最高不得超過發行價格之百分之三。現行申購手續費請參照本公開說明書【壹、基金概況】之【一、基金簡介(十四)申購價格】。
- (5)經理公司應以申購人申購價金進入基金帳戶當日淨值為計算標準，計算申購單位數。但申購人以特定金錢信託方式申購基金，或於申購當日透過金融機構帳戶扣繳申購款項時，金融機構如於受理申購或扣款之次一營業日上午十時前將申購價金匯撥基金專戶者，亦以申購當日淨值計算申購單位數。受益人申請於經理公司不同基金之轉申購，經理公司應以該買回價款實際轉入所申購基金專戶時當日之淨值為計價基準，計算所得申購之單位數。
- (6)自募集日起至成立日(含當日)止，申購人每次申購新台幣計價受益權單位之最低發行價額為新臺幣壹萬元整。
前開期間之後，申購人每次申購新台幣計價受益權單位之最低發行價額為新臺幣參仟元整。定期定額投資，新台幣計價受益權單位每次扣款之最低發行價額為新臺幣參仟元整，超過參仟元者，以新臺幣壹仟元或其整倍數為限。申購人每次申購南非幣計價受益權單位之最低發行價額為南非幣壹仟元整。本基金南非幣計價受益權單位暫不開放定期定額投資。

但申購人以經理公司任一基金之買回價金或分配收益價金轉申購本基金或透過「國內基金特定金錢信託專戶」、「投資型保單受託信託專戶」、證券經紀商「財富管理專戶」申購者或與經理公司另有約定者，不在此限。

受益人不得申請於經理公司同一基金或不同基金新臺幣計價受益權單位與外幣計價受益權單位間之轉換。

2. 申購價金給付方式：

申購人向經理公司申購者，應於申購當日將基金申購書件併同申購價金交付經理公司，申購人透過特定金錢信託方式申購基金者，應於申購當日將申請書件及申購價金交付銀行。除經理公司及特定金錢信託方式之銷售機構得收受申購價金外，其他基金銷售機構僅得收受申購書件，申購人應依銷售機構之指示，將申購價金直接匯撥至基金保管機構設立之基金專戶。受益權單位之申購價金，應於申購當日以現金、匯款、轉帳或基金銷售機構所在地票據交換所接受之即期支票、本票支付，如上述票據未能兌現者，申購無效。

(三) 受益憑證之交付

1. 本基金受益憑證全數採無實體發行，不印製實體受益憑證。
2. 本基金受益憑證自首次發行後所受理之申購，於基金保管機構收足申購價金之日起，於七個營業日內由經理公司提供對帳單予受益人。
3. 本基金之無實體受益憑證，應由經理公司向集保機構辦理受益憑證之登錄，並由經理公司提供對帳單予受益人。於經理公司辦理電子交易開戶者，並可透過經理公司設置之網站查詢帳戶狀況。
4. 本基金受益憑證全數以無實體發行，受益人向經理公司或基金銷售機構所為之申購，其受益憑證係登載於經理公司開設於集保機構之保管劃撥帳戶下之登錄專戶，受益人不得申請領回實體受益憑證。

(四) 證券投資信託事業不接受申購或基金不成立時之處理

1. 不接受申購之處理：

經理公司有權決定是否接受受益權單位之申購。惟經理公司如不接受受益權單位之申購，應指示基金保管機構自基金保管機構收受申購人之現金或票據兌現後之三個營業日內，將申購價金無息退還申購人。申購人應同時繳回申購書收執聯，未繳回者自申購價金返還之日起失效。

2. 本基金不成立時之處理

本基金業於民國九十七年十月八日成立。

八、買回受益憑證

(一) 買回程序、地點及截止時間

1. 本基金自成立日起六十日後，受益人得以書面、電子資料或其他約定方式向經理公司或其委任之基金銷售機構提出買回之請求。
2. 經理公司應依「證券投資信託基金募集發行銷售及其申購或買回作業程序」辦理受益憑證之買回作業。受益人得請求買回受益憑證之全部或一部，但新臺幣計價受益憑證所表彰之受益權單位數不及參佰單位者；或南非幣計價受益憑證所表彰之受益權單位數不及壹佰單位者，不得請求部分買回。
3. 買回收件截止時間：

買回/轉申購方式	新臺幣計價受益權單位	外幣計價受益權單位
經理公司 親洽櫃檯辦理／傳真 交易	營業日下午 4:00 前	營業日下午 4:00 前
網路電子交易	營業日下午 4:00 前	營業日下午 4:00 前（僅部分基金美元及人民幣計價受益權單位開放網路電子交易買回，不開放轉申購，請詳經理公司網站）
基金銷售機構	依各銷售機構規定	依各銷售機構規定

除能證明投資人係於截止時間前提出買回申請者，逾時申請應視為次一買回申請日之買回申請

(二) 買回價金之計算

1. 除信託契約另有規定外，各類型受益憑證每受益權單位之買回價格應以買回日（請求買回之書面或其他約定方式到達經理公司或基金銷售機構之營業日）該類型受益憑證每受益權單位淨資產價值扣除買回費用計算之。受益人之買回價金將依其申請買回之受益權單位計價幣別給付之。
2. 有信託契約第十八條第一項規定之情形（即（五）之 1. 所述），經理公司應於本基金有足夠流動資產支付全部買回價金次一計算日，依該計算日之每受益權單位淨資產價值恢復計算買回價格。
3. 有信託契約第十九條第一項規定之情形（即（五）之 2. 所述），於暫停計算本基金買回價格之情事消滅後之次一營業日，經理公司應即恢復計算本基金之買回價格，並依恢復計算日每受益權單位之淨資產價值計算之。
4. 申請買回者於提出買回申請後，須待經理公司依買回日本基金每受益權單位淨資產價值核算確實之買回價金。
5. 買回費用：

(1) 受益人短線交易之定義及其應支付之買回費用：

A. 持有本基金七個日曆日以下（含第七個日曆日）者，視為短線交易，應支

付買回價金之千分之一(0.1%)之買回費用(以新台幣計價者,買回費用計算至新台幣「元」,不滿壹元者,四捨五入;以外幣計價者,買回費用以四捨五入之方式計算至該外幣「元」以下小數點第二位)。上述「持有本基金七個日曆日以下」係指:

(A)以「請求買回之書面或電子資料到達經理公司或公開說明書所載基金銷售機構之營業日」之日期減去「申購日」之日期,小(等)於六個日曆日。

(B)經理公司為避免因受益人短線交易頻繁,造成基金管理及交易成本增加,進而損及基金長期持有之受益人之權益,並稀釋基金之獲利,本基金不歡迎受益人進行短線交易,惟若係定期(不)定額、事先約定條件之電腦自動交易投資(如效率投資)、或同一基金相同計價幣別受益權單位間之轉換,則不在此限。

B.短線交易案例說明:如下表及圖示為例,如於第八日申請買回基金者,方母須計算短線交易費用。

<表例說明>

表達型態	計算方式	短線交易	
		是	否
持有日	持有超過7日		√
	持有7日以下(含)	√	
申請買(贖)回日(T)	申請買(贖)回日-申購日>6日(或≥7日)		√
	申請買(贖)回日-申購日≤6日(或<7日)	√	

<圖示說明>

日	一	二	三	四	五	六
10/4	10/5	10/6	10/7	10/8	10/9	10/10
			持有第1天	持有第2天	持有第3天	持有第4天
			← 甲君於今日17:30前申請申購基金 *申購日			短線交易期間
10/11	10/12	10/13	10/14	10/15	10/16	10/17

持有第 5 天	持有第 6 天	持有第 7 天	持有第 8 天	持有第 9 天	持有第 10 天	持有第 11 天
短線交易期間			甲君於今日 17:30 前申請 贖回基金 *申請買(贖)回 日(T)			

- (2) 本基金買回費用歸入本基金資產。本基金其他買回費用最高不得超過本基金每受益單位淨資產價值之百分之一(1%)，並得由經理公司在此範圍內公告後調整。目前本基金買回費用為零。
- (3) 本基金為給付受益人買回價金，得由經理公司取得基金保管機構之同意後，依金管會規定運用基金資產向金融機構辦理短期借款，並由基金保管機構以基金專戶受託人名義與借款金融機構簽訂借款契約，且應遵守下列規定，如有關法令或相關規定修正者，從其規定：
- 1) 借款用途僅限於給付受益人買回價金，不得供基金投資使用。借款期限以一個月為限，但經基金保管機構事先同意者得予以延長，基金保管機構應確認延長借款期限為一臨時性措施。
 - 2) 基金總借款金額不得超過本基金淨資產價值之百分之十。
 - 3) 借款對象以依銀行法規定得經營辦理放款業務之金融機構為限。借款對象若為本基金之基金保管機構或與經理公司有利害關係者，借款交易條件不得劣於其他金融機構。
 - 4) 借款契約應明定借款之清償，僅及於基金資產，受益人之責任僅止於其投資金額。
6. 經理公司得委託基金銷售機構辦理本基金受益憑證買回事務，基金銷售機構並得就每件買回申請酌收不超過新臺幣五十元之買回收件手續費，用以支付處理買回事務之費用。買回收件手續費不併入本基金資產。

(三)買回價金給付之時間及方式

1.給付期限

- (1)除信託契約另有規定外，經理公司應自受益人買回受益權單位請求到達之次一營業日起十個營業日內給付買回價金。
- (2)依信託契約規定有暫停計算買回價格，並延緩給付買回價金之情形，買回價金自恢復計算買回價格之日（即暫停計算本基金買回價格之情事消滅後之次一營業日）起十個營業日內給付買回價金。

2.給付方式

經理公司應指示基金保管機構以買回人為受款人之記名劃線禁止背書轉讓票據或匯款方式(以買回人本人之銀行帳戶為限)為之。

(四)受益憑證之換發

本基金採無實體發行，毋須辦理受益憑證換發手續。

(五)買回價金遲延給付之情形

1. 任一營業日之受益權單位買回價金總額扣除當日申購受益憑證發行價額之餘額，超過本基金流動資產總額及信託契約第十七條第四項第二款所訂之借款比例時，應保持之流動資產總額時，經理公司得報經金管會核准後暫停計算買回價格，並延緩給付買回價金。
2. 經理公司因金管會之命令或有下列情事之一，並經金管會核准者，經理公司得暫停計算買回價格，並延緩給付買回價金：
 - (1) 投資所在國證券交易市場或外匯市場非因例假日而停止交易；
 - (2) 通常使用之通信中斷者；
 - (3) 因匯兌交易受限制；
 - (4) 有無從收受買回請求或給付買回價金之其他特殊情事者。
3. 於前述情形消滅後，經理公司應算恢復計算買回價格之日起十個營業日內給付買回價金。

(六)買回撤銷之情形

受益人申請買回有上述(五)買回價金延緩給付之情形時，得於暫停計算買回價格公告日(含公告日)起，向原申請買回之機構或經理公司撤銷買回之申請，該撤銷買回之申請除因不可抗力情形外，應於恢復計算買回價格日前(含恢復計算買回價格日)之營業時間內到達原申請買回機構或經理公司，其原買回之請求方失其效力，且不得對該撤銷買回之行為，再予撤銷。

九、受益人之權利及費用負擔

(一)受益人應有之權利內容

1. 受益人得依信託契約之規定並按其所持有之受益憑證所表彰之受益權行使下列權利：
 - (1) 剩餘財產分派請求權。
 - (2) 收益分配權(僅限南非幣計價受益權單位之受益人得享有並行使本款收益分配權)。

- (3) 受益人會議表決權。
- (4) 有關法令及信託契約規定之其他權利。
2. 受益人得於經理公司或基金保管機構之營業時間內，請求閱覽信託契約最新修訂本，並得索取下列資料：
- (1) 信託契約之最新修訂本影本。經理公司或基金保管機構得收取工本費。
- (2) 本基金之最新公開說明書。
- (3) 經理公司及本基金之最近期經會計師查核簽證或核閱之財務報告。
3. 受益人得請求經理公司及基金保管機構履行其依信託契約規定應盡之義務。
4. 除有關法令或信託契約另有規定外，受益人不負其他義務或責任。

(二) 受益人應負擔費用之項目及其計算、給付方式

1. 受益人應負擔之費用，詳見「瀚亞非洲證券投資信託基金受益人負擔之費用評估表」如下：

項 目	費 用
經理費	按本基金淨資產價值每年百分之二(2%)之比率逐日累計計算，並自本基金成立日起每曆月給付乙次。但本基金自成立之日起屆滿六個月後，除信託契約第十四條第一項規定之特殊情形外，投資於上市、上櫃公司股票(含承銷股票)及存託憑證之總金額未達本基金淨資產價值之百分之七十部分，經理公司之報酬應減半計收。
保管費	基金保管機構之報酬(含支付國外受託保管機構或其代理人、受託人之費用及報酬)係按本基金淨資產價值每年百分之〇·三二(0.32%)之比率，由經理公司逐日累計計算，自本基金成立日起每曆月給付乙次。
申購手續費(註一)	最高不超過發行價格之 3% 申購新台幣計價受益權單位： 未達新台幣 100 萬元 3.0% 新台幣 100 萬元(含)~500 萬元 2.4% 新台幣 500 萬元(含)~1,000 萬元 2.1% 新台幣 1,000 萬元(含)~5,000 萬元 1.8% 新台幣 5,000 萬元(含)以上 1.5%

項 目	費 用
	<p>申購南非幣計價受益權單位：</p> <p>未達南非幣 25 萬元 3.0%</p> <p>南非幣 25 萬元(含)~150 萬元 2.4%</p> <p>南非幣 150 萬元(含)~250 萬元 2.1%</p> <p>南非幣 250 萬元(含)~1,500 萬元 1.8%</p> <p>南非幣 1,500 萬元(含)以上 1.5%</p>
買回費用 (註二)	<p>(1)受益人短線交易應支付之買回費用</p> <p>持有本基金七個日曆日以下(含第七個日曆日)者，視為短線交易，應支付買回價金之千分之一(0.1%)之買回費用；以新台幣計價者，買回費用計算至新台幣「元」，不滿壹元者，四捨五入；以外幣計價者，買回費用以四捨五入之方式計算至該外幣「元」以下小數點第二位。</p> <p>(2)現行其他買回費用為零。</p>
買回收件手續費	<p>(1)至經理公司辦理者，免收手續費。</p> <p>(2)至買回代理機構辦理者，每件新臺幣 50 元。</p>
受益人會議費用(註三)	預估每次不超過壹佰萬元。
其他費用 (註四)	以實際發生之數額為準(包括運用本基金所生之經紀商佣金、印花稅、證券交易稅、證券交易手續費、稅務代理人審閱費、訴訟及非訟費用及清算費用)。

(註一)實際費率由經理公司或銷售機構依其銷售策略於此範圍內作調整。

(註二)上述「七個日曆日以下」係指：以「請求買回之書面或電子資料到達經理公司或基金銷售機構之營業日」之日期減去「申購日」之日期，小(等)於六個日曆日。

(註三)受益人會議並非每年固定召開，故該費用不一定每年發生。

(註四)本基金應依信託契約第十條之規定負擔各項費用。

2. 費用給付方式

(1)經理公司之報酬自本基金成立日起每曆月給付乙次。但本基金自成立之日起屆滿六個月後，除信託契約第十四條第一項規定之特殊情形外，投資於上市、上櫃公司股票(含承銷股票)及存託憑證之總金額未達本基金淨資產價值之百分之七十部分，經理公司之報酬應減半計收。

(2)基金保管機構之報酬自本基金成立日起每曆月給付乙次。

(3)其他費用於發生時給付。

(三)受益人應負擔租稅之項目及其計算、繳納方式

有關本基金之賦稅事項依中華民國 81 年 4 月 23 日財政部(81)台財稅字第 811663751 號函、中華民國 91 年 11 月 27 日財政部(91)台財稅字第 0910455815 號函、中華民國 99 年 12 月 22 日財政部(99)台財稅字第 099900528810 號函及其他有關法令辦理；但有關法令修正者，應依修正後之規定辦理。以下各項係根據本基金公開說明書製作日當時仍有效之台灣稅賦規定所作之概略說明，其僅屬一般性說明，未必涵蓋本基金所有類型投資者之稅務責任，且有關之內容及法令解釋方面均可能隨時有所修改，投資人不應完全依賴此等說明。投資人應自行瞭解投資本基金可能產生之相關稅賦，並尋求專業意見。本基金、經理公司及其負責人，以及本公開說明書中所列之任何人，均不對任何與投資本基金相關之稅務結果、或因此直接或間接產生的任何損失負責、或作任何保證及陳述。

1. 證券交易所得稅

- (1) 本基金於證券交易所得稅停徵期間所生之證券交易所得，在延後分配年度仍適用免徵之規定。(若分配年度時已恢復課徵證券交易所得稅，須主張所分配之證券交易所得係於停徵年度產生)。
- (2) 受益人申請買回或轉讓受益憑證時，其買回或轉讓價款減除成本後之所得，在證券交易所得停徵期間免納所得稅。
- (3) 本基金清算時分配予受益人之剩餘財產，內含免徵所得稅之證券交易所得，仍得免納所得稅。

2. 證券交易稅

受益人轉讓受益憑證時，應由受讓人繳納證券交易稅。受益人申請買回，或於本基金清算時，非屬證券交易範圍，均無需繳納證券交易稅。

3. 印花稅

受益憑證之申購、買回及轉讓等有關單據，均免納印花稅。

4. 投資於各投資所在國及地區之資產及其交易產生之各項所得，均應依各投資所在國及地區有關法令規定繳納稅款。

5. 基金受益人自本基金所獲配之海外孳息，本基金業已依所得來源國稅法規定扣繳所得稅。

6. 基金受益人自本基金所獲配屬於外國有價證券之資本利得，基金受益人如為國內自然人，自「所得基本稅額條例」規定之課稅年度起，海外所得已納入最低稅負之稅基；基金受益人如為國內法人，應於營利事業所得稅申報書申報該項所得。

7. 受益人因買回本基金所獲之收益屬資本利得無須繳納所得稅，且買回非為轉讓，亦不須課徵證券交易稅。

8. 受益人為營利事業者，可能須依「所得基本稅額條例」繳納所得稅，請就此徵詢稅務專家意見並計算應繳納稅款。

9. 本基金於投資所在地因投資所收取之利息收入、出售投資所得收益及其他收入，可能須繳納扣繳稅款或其他稅捐且可能無法退回。

(四)受益人會議

1.召開事由

有下列情事之一者，經理公司或基金保管機構應召開本基金受益人會議，但信託契約另有訂定並經金管會核准者，不在此限：

- (1)修正信託契約者，但信託契約另有訂定或經理公司認為修正事項對受益人之利益無重大影響，並經金管會核准者，不在此限。
- (2)更換經理公司者。
- (3)更換基金保管機構。
- (4)終止信託契約者。
- (5)經理公司或基金保管機構報酬之調增。
- (6)重大變更本基金投資有價證券或從事證券相關商品交易之基本方針及範圍。
- (7)其他法令、信託契約規定或經金管會指示事項者。

2.召開程序

- (1)有法律、命令或信託契約規定，應由受益人會議決議之事由發生時，由經理公司召開受益人會議。經理公司不能或不為召開時，由基金保管機構召開之。基金保管機構不能或不為召開時，依信託契約規定或由受益人自行召開之，均不能或不為召開時，由金管會指定之人召開之；受益人亦得以書面敘明提議事項及理由，逕向金管會申請核准後，自行召開受益人會議。
- (2)前項自行召開受益人會議之受益人，係指繼續持有受益憑證一年以上，且其所表彰受益權單位數占提出當時本基金已發行在外受益權單位總數百分之三以上之受益人。如決議事項係專屬於特定類型受益權單位之事項者，前項之受益人，係指繼續持有該類型受益憑證一年以上，且其所表彰該類型受益權單位數占提出當時本基金已發行在外該類型受益權單位總數百分之三以上之受益人。

3 決議方式

- (1)受益人會議得以書面或親自出席方式召開。受益人會議以書面方式召開時，受益人之出席及決議，應由受益人在受益人會議召開者印發之書面文件(含表決票)為表示並加具留存印鑑(如係留存簽名，則應親自簽名)後，以郵寄或親自送達方式送至指定處所。
- (2)受益人持有之每受益權單位有一表決權。受益人會議應依「證券投資信託基金受益人會議準則」之規定辦理。
- (3)受益人會議之決議，應經持有受益權單位總數二分之一以上受益人出席，並經出席受益人之表決權總數二分之一以上同意行之。如決議事項係專屬於特

定類型受益權單位之事項者，則受益人會議應僅該類型受益權單位之受益人有權出席並行使表決權，且受益人會議之決議，應經持有代表已發行該類型受益憑證受益權單位總數二分之一以上受益人出席，並經出席受益人之表決權總數二分之一以上同意行之。下列事項不得於受益人會議以臨時動議方式提出：

- (a)更換經理公司或基金保管機構；
- (b)終止信託契約；
- (c)變更本基金種類。

十、基金之資訊揭露

(一)依法令及信託契約規定應揭露之資訊內容：

1.經理公司及基金保管機構應於營業時間內在營業處所提供下列資料，以供受益人索取或閱覽：

- (1)信託契約之最新修訂本影本。經理公司或基金保管機構得收取工本費。
- (2)本基金之最新公開說明書。
- (3)本基金之最近二年度(未滿二會計年度者，自本基金成立日起)之全部季報、年報。

2.經理公司或基金保管機構應通知受益人之事項：

- (1)信託契約修正之事項。但修正事項對受益人之利益無重大影響者，得不通知受益人，而以公告代之。
- (2)本基金收益分配之事項（僅須通知南非幣計價受益權單位之受益人）。
- (3)經理公司或基金保管機構之更換。
- (4)信託契約之終止及終止後之處理事項。
- (5)清算本基金剩餘財產分配及清算處理結果之事項。
- (6)召開受益人會議之有關事項及決議內容。
- (7)其他依有關法令、金管會之指示、信託契約規定或經理公司、基金保管機構認為應通知受益人之事項。

3.經理公司或基金保管機構應公告之事項：

- (1)前述 2.規定之事項。
- (2)每營業日公告前一營業日本基金每受益權單位之淨資產價值。
- (3)每週公布基金投資產業別之持股比例。

- (4)每月公布基金持股前十大標的之種類、名稱及占基金淨資產價值之比例等；
每季公布基金持有單一標的金額占基金淨資產價值達百分之一之標的種類、
名稱及占基金淨資產價值之比例等。
- (5)本基金暫停及恢復計算買回價格事項。
- (6)經理公司或基金保管機構主營業所所在地變更者。
- (7)本基金之年度及半年度財務報告。
- (8)其他依有關法令、金管會之指示、信託契約規定或經理公司、基金保管機構
認為應公告之事項。

(二)資訊揭露之方式、公告及取得方法：

1.對受益人之通知或公告，應依下列方式為之：

- (1)通知：依受益人名簿記載之通訊地址郵寄之，其指定有代表人者通知代表人，
但經受益人同意者，得以傳真或電子方式為之。受益人地址變更時，受
益人應即向經理公司或事務代理機構辦理變更登記，否則經理公司或
清算人依本契約規定為送達時，以送達至受益人名簿所載之地址視為
已依法送達。
- (2)公告：所有事項均得以刊登於中華民國任一主要新聞報紙、傳輸於公開資訊觀
測站、同業公會網站，或其他依金管會所指定之方式公告。

經理公司選定之公告方式如下：

- (a) 本基金於公開資訊觀測站(網址：<http://mops.twse.com.tw>)公告下列相關
資訊：
 - (i) 本基金之公開說明書。(經理公司應於本基金開始募集三日前傳送
至公開資訊觀測站。更新或修正公開說明書者，應於更新或修正
經金管會核備後三日內，將更新或修正後公開說明書之電子檔案
傳送至公開資訊觀測站)。
 - (ii) 本基金年報及經理公司年度財務報告。
- (b) 本基金應委託公會於公會網站上予以公告下列相關資訊：
 - (i) 信託契約修正事項對受益人之利益無重大影響者，得不通知受益
人，而以公告代之。
 - (ii) 經理公司或基金保管機構之更換。
 - (iii) 信託契約之終止及終止後之處理事項。
 - (iv) 清算本基金剩餘財產分配及清算處理結果之事項。
 - (v) 召開受益人會議之有關事項及決議內容。

- (vi) 本基金收益分配之事項。
- (vii) 每營業日公告前一營業日本基金各類型每受益權單位之淨資產價值。
- (viii) 每週公布基金投資產業別之持股比例。
- (ix) 每月公布基金持股前十大標的之種類、名稱及占基金淨資產價值之比例等；每季公布基金持有單一標的金額占基金淨資產價值達百分之一之標的種類、名稱及占基金淨資產價值之比例等。
- (x) 本基金暫停及恢復計算買回價格事項。
- (xi) 證券投資信託基金合併。
- (xii) 新基金之募集公告。
- (xiii) 經理公司或基金保管機構主營業所所在地變更者。
- (xiv) 本基金投資比重達本基金淨資產價值之百分之三十(含)之國家之最新國家別及其休假日情形。
- (xv) 其他依有關法令、金管會之指示、信託契約規定或經理公司、基金保管機構認為應通知或公告之事項。
- (xvi) 其他重大訊息公告(ex:基金首次募集發行、會計師更換 etc...)

(c) 刊登於中華民國任一主要新聞報紙；其他非屬上述(a)(b)公告之事項刊登於報紙。

2.通知及公告之送達日，依下列規定：

- (1)依前述 1.所列(1)之方式通知者，除郵寄方式以發信日之次日為送達日，應以傳送日為送達日。
- (2)依前述 1.所列(2)方式公告者，以首次刊登日或資料傳輸日為送達日。
- (3)同時以前述 1.所列(1)、(2)之方式送達者，以最後發生者為送達日。

3.受益人通知經理公司、基金保管機構或事務代理機構時，應以書面、掛號郵寄方式為之。

4.前述(一)3.所列(3)、(4)規定應公布之內容及比例，如因有關法令或相關規定修正者，從其規定。

5.其他應揭露之訊息：

本基金各類型受益權單位合計淨資產價值低於新臺幣參億元時，經理公司應將淨資產價值及受益人人數告知申購人。於計算前述各類型受益權單位合計金額時，南非幣計價受益權單位部分，應依信託契約第二十條第三項規定換算為新臺幣後，與新臺幣計價受益權單位合併計算。

(三)基金後台帳務處理作業受託專業機構

滙豐(台灣)商業銀行股份有限公司

成立時間：99年5月1日

地址：臺北市信義區信義路5段7號54樓

聯絡電話：(02) 6633-9000

網址：<http://www.hsbc.com.tw/>

背景資料：滙豐(台灣)商業銀行股份有限公司為經金融監督管理委員會核准辦理證券投資信託事業基金資產評價、基金淨值計算及基金會計等代理事務之專業機構。

十一、基金運用狀況

有關本基金最新運用狀況，請參閱本基金公開說明書後附之文件或至本公司網站(<http://www.eastspring.com.tw>)參閱本基金最新之季報與至公開資訊觀測站參閱本基金之年報。

貳、證券投資信託契約主要內容

一、基金名稱、證券投資信託事業名稱、基金保管機構名稱及基金存續期間

請參閱本公開說明書封面、封裡及【壹、基金概況】之【一、基金簡介(七)存續期間】。

二、基金發行總面額及受益權單位總數

請參閱本公開說明書【壹、基金概況】之【一、基金簡介 (一)發行總面額】及【(二)受益權單位總數】。

三、受益憑證之發行及簽證

(一)受益憑證之發行

經理公司發行受益憑證，應經金管會之事先核准後，於開始募集前於日報或依金管會所指定之方式辦理公告。本基金成立前，不得發行受益憑證，本基金受益憑證發行日至遲不得超過自本基金成立日起算三十日。

1. 受益憑證表彰受益權，每一受益憑證所表彰之受益權單位數，以四捨五入之方式計算至小數點以下第一位。受益人得請求分割受益憑證，但分割後之每一受益憑證，其所表彰之受益權單位數不得低於參佰單位。
2. 本基金受益憑證為記名式，採無實體發行，不印製實體受益憑證。
3. 除因繼承而為共有外，每一受益憑證之受益人以一人為限。
4. 因繼承而共有受益權時，應推派一人代表行使受益權。
5. 政府或法人為受益人時，應指定自然人一人代表行使受益權。
6. 本基金受益憑證發行日後，經理公司應於基金保管機構收足申購價金之日起，於七個營業日內以帳簿劃撥方式交付受益憑證予申購人。
7. 本基金受益憑證以無實體發行，應依下列規定辦理：
 - (1) 經理公司發行受益憑證不印製實體證券，而以帳簿劃撥方式交付時，應依有價證券集中保管帳簿劃撥作業辦法及證券集中保管事業之相關規定辦理。
 - (2) 本基金不印製表彰受益權之實體證券，免辦理簽證。
 - (3) 本基金受益憑證全數以無實體發行，受益人不得申請領回實體受益憑證。
 - (4) 經理公司與證券集中保管事業間之權利義務關係，依雙方簽訂之開戶契約書及開放式受益憑證款項收付契約書之規定。
 - (5) 經理公司應將受益人資料送交證券集中保管事業登錄。
 - (6) 受益人向經理公司或基金銷售機構所為之申購，其受益憑證係登載於經理公司開設於證券集中保管事業之保管劃撥帳戶下之登錄專戶，或得指定其本人開設

於經理公司或證券商之保管劃撥帳戶。登載於登錄專戶下者，其後請求買回，僅得向經理公司或其委任之基金銷售機構為之。

(7) 受益人向往來證券商所為之申購或買回，悉依證券集中保管事業所訂相關辦法之規定辦理。

8.其他受益憑證事務之處理，依「受益憑證事務處理規則」規定辦理。

(二)受益憑證之簽證：本基金採無實體發行，毋須辦理受益憑證之簽證

四、受益憑證之申購

請參閱本公開說明書【壹、基金概況】之【七、申購受益憑證】。

五、基金之成立與不成立

(一)本基金之成立條件

請參閱本公開說明書【壹、基金概況】之【一、基金簡介(五)成立條件】。

(二)本基金符合成立條件時，經理公司應即向金管會報備，經金管會核備後始得成立。

(三)本基金不成立時

本基金業於民國九十七年十月八日成立。

六、受益憑證之上市及終止上市

無

七、基金之資產

(一)本基金全部資產應獨立於經理公司及基金保管機構自有資產之外，並由基金保管機構本於信託關係，依經理公司之運用指示從事保管、處分、收付本基金之資產。本基金資產應以「合作金庫商業銀行股份有限公司受託保管瀚亞非洲證券投資信託基金專戶」名義，經金管會核准後登記之，並得簡稱為「瀚亞非洲基金專戶」。經理公司及基金保管機構應於外匯指定銀行依本基金計價幣別開立上述專戶。但本基金於中華民國境外之資產，得依資產所在國法令或基金保管機構與國外受託保管機構間契約之規定辦理。

(二)經理公司及基金保管機構就其自有財產所負債務，依證券投資信託及顧問法第二十一條規定，其債權人不得對於本基金資產為任何請求或行使其他權利。

(三)經理公司及基金保管機構應為本基金製作獨立之簿冊文件，以與經理公司及基金保管機構之自有財產互相獨立。

(四)下列財產為本基金資產：

1. 申購受益權單位之發行價額。
2. 發行價額所生之孳息。
3. 以本基金購入之各項資產。
4. 每次收益分配總金額獨立列帳後給付前所生之利息（僅南非幣計價受益權單位之受益人可享有之收益分配）。
5. 以本基金購入之資產之孳息及資本利得。
6. 因受益人或其他第三人對本基金請求權罹於消滅時效，本基金所得之利益。
7. 買回費用（不含委任之基金銷售機構收取之買回收件手續費）。
8. 其他依法令或信託契約規定之本基金資產。

(五) 運用本基金所生之外匯兌換損益，由本基金承擔。

(六) 本基金資產非依信託契約規定或其他中華民國法令規定，不得處分。

八、基金應負擔之費用

(一) 下列支出及費用由本基金負擔，並由經理公司指示基金保管機構支付之：

1. 依信託契約規定運用本基金所生之經紀商佣金、交易手續費等直接成本及必要費用；包括但不限於為完成基金投資標的之交易或交割費用、由股務代理機構、證券交易所或政府等其他機構或第三人所收取之費用及基金保管機構得為履行信託契約之義務，透過票券集中保管事業、中央登錄公債、投資所在國相關證券交易所、結算機構、銀行間匯款及結算系統、一般通訊系統等機構或系統處理或保管基金相關事務所生之費用；
2. 本基金應支付之一切稅捐；
3. 依信託契約第十六條規定應給付經理公司與基金保管機構之報酬；
4. 除經理公司或基金保管機構有故意或未盡善良管理人之注意外，任何就本基金或信託契約對經理公司或基金保管機構所為訴訟上或非訴訟上之請求及經理公司或基金保管機構因此所發生之費用，未由第三人負擔者；
5. 除經理公司或基金保管機構有故意或未盡善良管理人之注意外，經理公司為經理本基金或基金保管機構為保管、處分、及收付本基金資產，對任何人為訴訟上或非訴訟上之請求所發生之一切費用（包括但不限於律師費），未由第三人負擔者，或經理公司、基金保管機構依信託契約規定代為追償之費用（包括但不限於律師費），未由被追償人負擔者；
6. 召開受益人會議所生之費用，但依法令或金管會指示經理公司負擔者，不在此限；
7. 本基金清算時所生之一切費用；但因信託契約第廿四條第一項第(五)款之事由終止契約時之清算費用，由經理公司負擔；
8. 本基金財務報告之簽證或核閱費用；

9. 本基金為給付受益人買回價金，由經理公司依金管會規定向金融機構辦理短期借款之利息費用。

(二) 本基金各類型受益權單位合計任一曆日淨資產價值低於新臺幣參億元時，除前述(一)所列1.至3.、8.及9.之支出及費用仍由本基金負擔外，其它支出及費用均由經理公司負擔。於計算前述各類型受益權單位合計金額時，南非幣計價之受益權單位部分，應依信託契約第二十條第三項規定換算為新臺幣後，與新臺幣計價之受益權單位合併計算。

(三) 除前述(一)及(二)所列支出及費用應由本基金負擔外，經理公司或基金保管機構就本基金事項所發生之其他一切支出及費用，均由經理公司或基金保管機構自行負擔。

(四) 本基金應負擔之費用，於計算各類型每受益權單位淨資產價值或其他必要情形時，應分別計算各類型受益權單位應負擔之支出及費用。各類型受益權單位應負擔之支出及費用，請參閱本公開說明書【壹、基金概況】之【九、受益人之權利及費用負擔(二)受益人應負擔費用之項目及其計算、給付方式】。

九、受益人之權利、義務與責任

請參閱本公開說明書【壹、基金概況】之【九、受益人之權利及費用負擔】。

十、證券投資信託事業之權利、義務與責任

請參閱本公開說明書【壹、基金概況】之【三、證券投資信託事業及基金保管機構之職責】之【(一)證券投資信託事業之職責】。

十一、基金保管機構之權利、義務與責任

請參閱本公開說明書【壹、基金概況】之【三、證券投資信託事業及基金保管機構之職責】之【(二)基金保管機構之職責】。

十二、運用基金投資證券之基本方針及範圍

請參閱本公開說明書【壹、基金概況】之【一、基金簡介(九)基本投資方針及範圍簡述】。

十三、收益分配

請參閱本公開說明書【壹、基金概況】之【六、收益分配】。

十四、受益憑證之買回

請參閱本公開說明書【壹、基金概況】之【八、買回受益憑證】。

十五、基金淨資產價值及受益權單位淨資產價值之計算

(一) 基金淨資產價值之計算

1. 經理公司應每營業日以基準貨幣依下列方式計算本基金之淨資產價值。因時差問題，

故本基金淨資產價值須於次一營業日計算之（計算日）。

- (1)以基準貨幣計算基金資產總額，減除適用所有類型並且費率相同之相關費用後，得出以基準貨幣呈現之初步資產價值。
- (2)依各類別受益權單位之資產佔總基金資產之比例，計算以基準貨幣呈現之各類別初步資產價值。
- (3)加減專屬各類別之損益後，得出以基準貨幣呈現之各類別資產淨值。
- (4)前款各類別資產淨值加總即為本基金以基準貨幣呈現之淨資產價值。
- (5)前述(3)各類別資產淨值按下列 3.之匯率換算即得出以報價幣別呈現之各類別淨資產價值。

2.本基金之淨資產價值，應依有關法令及一般公認會計原則計算之。本基金於國內外資產之淨資產價值之計算，應遵守下列規定：

(1) 中華民國之資產：應依同業公會所擬訂，並經金管會核定之「證券投資信託基金資產價值之計算標準」辦理之。檢附於本公開說明書後。

(2) 國外之資產：

A.上市、上櫃股票(含承銷股票)、存託憑證：以計算日中華民國時間上午十一時前經理公司自彭博資訊(Bloomberg)所取得之最近收盤價格為準，如當日無法取得彭博資訊(Bloomberg)最近收盤價格時，以路透社(Reuters)所提供之最近收盤價格為準。如持有暫停交易者或久無報價與成交資訊，以經理公司隸屬集團之母公司評價委員會或經理公司洽商其他獨立專業機構提供之公平價格為準。

B.受益憑證(含指數股票型基金)、基金股份、投資單位：上市上櫃者，以計算日中華民國時間上午十一時前經理公司依序自彭博資訊(Bloomberg)、路透社(Reuters)所取得之最近收盤價格為準，該持有資產暫停交易者，以經理公司隸屬集團之母公司評價委員會或經理公司洽商其他獨立專業機構提供之公平價格為準；未上市上櫃者，以計算日中華民國時間上午十一時前取得之各基金經理公司對外公告單位或股份之最近基金單位淨值為準，該持有資產暫停交易者，如暫停交易期間仍能取得通知或公告淨值，以通知或公告之淨值計算；如暫停交易期間無通知或公告淨值者，則以暫停交易前一營業日淨值計算。

C.證券相關商品：集中交易市場交易者，以計算日中華民國時間上午十一時前經理公司依序自彭博資訊(Bloomberg)、路透社(Reuters)所取得集中交易市場之最近收盤價格為準；非集中交易市場交易者，以計算日中華民國時間上午十一時前依序自彭博資訊(Bloomberg)或交易對手所取得之最後結算價格

為準。

(3) 本基金淨資產價值計算錯誤之處理方式，依「證券投資信託基金淨資產價值計算之可容忍偏差率標準及處理作業辦法」辦理之。

3. 本基金資產由外幣換算成基準貨幣（即新臺幣）或以基準貨幣換算成外幣（含每日本基金資產價值計算及各外幣計價類型受益權單位淨值換算），應由美元以外之外幣先換算為美元，再換算為新臺幣，或由新臺幣先換算為美元再換算為美元以外之外幣。美元與其他外幣間之換算，應以計算日中華民國時間上午十一時前彭博資訊（Bloomberg）提供之前一營業日各外幣對美元之外匯收盤匯率換算，美元與新臺幣間之換算則以計算日當日中華民國時間上午十一時前彭博資訊（Bloomberg）提供之前一營業日臺北外匯經紀公司美元對新臺幣之外匯收盤匯率換算為計算依據，如當日無法取得彭博資訊（Bloomberg）所提供之前一營業日外匯收盤匯率，則以當日上午十一時前路透社（Reuters）所提供之前一營業日外匯收盤匯率替代之。如均無法取得前述匯率時，則以彭博資訊（Bloomberg）之最近收盤匯率為準。但基金保管機構與其他指定交易銀行間之匯款，其匯率以實際匯款時之外匯匯率為準。

(二) 每受益權單位淨資產價值之計算及公告

1. 每受益權單位之淨資產價值，以計算日之本基金淨資產價值，除以已發行在外受益權單位總數計算至新臺幣元以下第二位，第三位四捨五入。
2. 經理公司應於每營業日公告前一營業日本基金每受益權單位之淨資產價值。
3. 部分類型受益權單位之淨資產價值為零者，經理公司應每營業日於經理公司網站揭露前一營業日該類型受益權單位之每單位銷售價格。

十六、證券投資信託事業之更換

(一) 有下列情事之一者，經金管會核准後，更換經理公司：

1. 受益人會議決議更換經理公司者；
2. 金管會基於公益或受益人之利益，以命令更換者；
3. 經理公司經理本基金顯然不善，經金管會命令其將本基金移轉於金管會指定之其他證券投資信託事業經理者；
4. 經理公司有解散、停業、歇業、撤銷或廢止許可等事由，不能繼續擔任本基金經理公司之職務者。

(二) 經理公司之職務應自交接完成日起，由金管會核准承受之其他證券投資信託事業或由金管會命令移轉之其他證券投資信託事業承受之，經理公司之職務自交接完成日起解除，經理公司依信託契約所負之責任自交接完成日起屆滿兩年之日自動解除，但應由經理公司負責之事由在上述兩年期限內已發現並通知經理公司或已請求或已起訴者，不在此限。

(三) 更換後之新經理公司，即為信託契約當事人，信託契約經理公司之權利及義務由新經理公司概括承受及負擔。

(四) 經理公司之更換，應由承受之經理公司公告之。

十七、基金保管機構之更換

(一) 有下列情事之一者，經金管會核准後，更換基金保管機構：

- (1) 受益人會議決議更換基金保管機構；
- (2) 基金保管機構辭卸保管職務經經理公司同意者；
- (3) 基金保管機構辭卸保管職務，經與經理公司協議逾六十日仍不成立者，基金保管機構得專案報請金管會核准；
- (4) 基金保管機構保管本基金顯然不善，經金管會命令其將本基金移轉於經金管會指定之其他基金保管機構保管者；
- (5) 基金保管機構有解散、停業、歇業、撤銷或廢止許可等事由，不能繼續擔任本基金保管機構職務者；
- (6) 基金保管機構被調降信用評等等級至不符合金管會規定等級之情事者。

(二) 基金保管機構之職務自交接完成日起，由金管會核准承受之其他基金保管機構或由金管會命令移轉之其他基金保管機構承受之，基金保管機構之職務自交接完成日起解除。基金保管機構依信託契約所負之責任自交接完成日起屆滿兩年之日自動解除，但應由基金保管機構負責之事由在上述兩年期限內已發現並通知基金保管機構或已請求或已起訴者，不在此限。

(三) 更換後之新基金保管機構，即為信託契約當事人，信託契約基金保管機構之權利及義務由新基金保管機構概括承受及負擔。

(四) 基金保管機構之更換，應由經理公司公告之。

十八、證券投資信託契約之終止

(一) 有下列情事之一者，經金管會核准後，信託契約終止：

1. 金管會基於保護公益或受益人權益，認以終止信託契約為宜，以命令終止信託契約者；
2. 經理公司因解散、破產、撤銷或廢止核准等事由，或因經理本基金顯然不善，依金管會之命令更換，不能繼續擔任本基金經理公司職務，而無其他適當之經理公司承受其原有權利及義務者；
3. 基金保管機構因解散、破產、撤銷或廢止核准等事由，或因保管本基金顯然不

善，依金管會之命令更換，不能繼續擔任本基金保管機構職務，而無其他適當之基金保管機構承受其原有權利及義務者；

4. 受益人會議決議更換經理公司或基金保管機構，而無其他適當之經理公司或基金保管機構承受原經理公司或基金保管機構之權利及義務者；
5. 本基金各類型受益權單位合計淨資產價值最近三十個營業日平均值低於新臺幣貳億元時，經理公司應即通知全體受益人、基金保管機構及金管會終止信託契約者；於計算前述各類型受益權單位合計金額時，南非幣計價之受益權單位部分，應依信託契約第二十條第三項規定換算為新臺幣後，與新臺幣計價之受益權單位合併計算；
6. 經理公司認為因市場狀況，本基金特性、規模或其他法律上或事實上原因致本基金無法繼續經營，以終止信託契約為宜，而通知全體受益人、基金保管機構及金管會終止信託契約者；
7. 受益人會議決議終止信託契約者；
8. 受益人會議之決議，經理公司或基金保管機構無法接受，且無其他適當之經理公司或基金保管機構承受其原有權利及義務者。

(二)信託契約之終止，經理公司應於核准之日起二日內公告之。

(三)信託契約終止時，除在清算必要範圍內，信託契約繼續有效外，信託契約自終止之日起失效。

(四)本基金清算完畢後不再存續。

十九、基金之清算

(一)信託契約終止後，清算人應向金管會申請清算。在清算本基金之必要範圍內，信託契約於終止後視為有效。

(二)本基金之清算人由經理公司擔任之，經理公司有信託契約第廿四條第一項第(二)款或第(四)款之情事時，應由基金保管機構擔任；基金保管機構亦有信託契約第廿四條第一項第(三)款或第(四)款之情事時，由受益人會議決議另行選任符合金管會規定之其他證券投資信託事業或基金保管機構為清算人。

(三)基金保管機構因信託契約第廿四條第一項第(三)款或第(四)款款之事由終止信託契約者，得由清算人選任適當之基金保管機構報經金管會核准後，擔任清算時期原基金保管機構之職務。

(四)除法律或信託契約另有規定外，清算人及基金保管機構之權利義務在信託契約存續範圍內與原經理公司、基金保管機構同。

(五)清算人之職務如下：

- 1.了結現務。
- 2.處分資產。
- 3.收取債權、清償債務。
- 4.分派剩餘財產。
- 5.其他清算事項。

(六)清算人應於金管會核准清算後，三個月內完成本基金之清算。但有正當理由無法於三個月內完成清算者，於期限屆滿前，得向金管會申請展延一次，並以三個月為限。

(七)清算人應儘速以適當價格處分本基金資產，清償本基金之債務，並將清算後之餘額，指示基金保管機構依各類型受益權單位數之比例分派予各受益人。清算餘額分配前，清算人應將前項清算及分配之方式向金管會申報及公告，並通知受益人，其內容包括清算餘額總金額、本基金各類型受益權單位總數、各類型每受益權單位可受分配之比例、清算餘額之給付方式及預定分配日期。清算程序終結後二個月內，清算人應將處理結果向金管會報備並通知受益人。

(八)本基金清算及分派剩餘財產之通知，應依信託契約第卅一條規定，分別通知受益人。

(九)前項之通知，應送達至受益人名簿所載之地址。

(十)清算人應自清算終結申報金管會之日起，將各項簿冊及文件保存至少十年。

二十、受益人名簿

(一)經理公司及經理公司指定之事務代理機構應依「受益憑證事務處理規則」，備置最新受益人名簿壹份。

(二)前述受益人名簿，受益人得檢具利害關係證明文件指定範圍，隨時請求查閱或抄錄。

二十一、受益人會議

請參閱本公開說明書【壹、基金概況】之【九、受益人之權利及費用負擔(四)受益人會議】。

二十二、通知及公告

請參閱本公開說明書【壹、基金概況】之【十、基金之資訊揭露】。

二十三、證券投資信託契約之修訂

信託契約之修正應經經理公司及基金保管機構之同意，受益人會議為同意之決議，並經金管會之核准。但修正事項對受益人之利益無重大影響者，得不經受益人會議決議，但仍應經經理公司、基金保管機構同意，並經金管會之核准。

「根據證券投資信託及顧問法第二十條及證券投資信託事業管理規則第廿一條第一項規定，證券投資信託事業應於其營業處所及其基金銷售機構營業處所，或以其他經主管機關指定之其他方式備置證券投資信託契約，以供投資人查閱；證券投資信託事業應依投資人之請求，提供證券投資信託契約副本，並得收取工本費新臺幣壹佰元。」

基金銷售機構之名稱、地址及電話

	總公司名稱	地 址	電話
	瀚亞證券投資信託股份有限公司總公司	台北市信義區松智路1號4樓	(02)8758-6699
	瀚亞證券投資信託股份有限公司台中分公司	台中市西區台灣大道2段489號19樓之1	(04)2319-7171
	瀚亞證券投資信託股份有限公司高雄分公司	高雄市四維三路6號13樓之1(A2室)	(07)333-8333
1	臺灣銀行	台北市重慶南路一段120號	(02)2349-3456
2	台灣土地銀行	台北市館前路四十六號	(02)2348-3456
3	合作金庫銀行	臺北市松山區長安東路2段225號	(02)2173-8888
4	第一商業銀行	台北市重慶南路1段30號	(02)2348-1111
5	華南商業銀行	台北市信義區松仁路123號	(02)2371-3111
6	彰化商業銀行	臺中市自由路二段三八號	(02)2536-2951
7	上海商業儲蓄銀行	台北市中山區民生東路二段149號3樓至12樓	(02)2581-7111
8	台北富邦商業銀行	台北市中山北路二段50號	(02)2771-6699
9	國泰世華商業銀行	台北市松仁路7號1樓	(02)8722-6666
10	高雄銀行	高雄市左營區博愛二路168號	(07)557-0535
11	兆豐國際商業銀行	台北市吉林路100號	(02)2563-3156
12	王道商業銀行股份有限公司	台北市內湖區堤頂大道二段九九號	(02)8752-7000
13	臺灣中小企業銀行	台北市塔城街30號	(02)2559-7171
14	渣打國際商業銀行	臺北市中山區遼寧街177號1樓及179號3樓至6樓、17樓至19樓	(02)2716-6261
15	台中商業銀行	台中市西區民權路87號	(04)2223-6021
16	京城商業銀行	台南市西門路1段506號	(06)213-9171
17	德商德意志銀行台北分行	台北市仁愛路4段296號國泰人壽大樓10樓及13樓	(02)2192-4666
18	匯豐(台灣)商業銀行	台北市信義區信義路五段7號54樓	(02)6633-9000
19	法國巴黎銀行台北分行	台北市110信義路5段7號台北101大樓71-72樓	(02)8758-3101
20	瑞士商瑞士銀行台北分行	台北市松仁路7號1樓、5樓、21樓、22樓及9號1樓	(02)8722-7888
21	華泰商業銀行	台北市長安東路2段246號	(02)2752-5252
22	臺灣新光商業銀行	台北市松仁路32號4-1,5F-1,36號1,14F-1,32&36號3~5,10,9-1,19~21F	(02)8758-7288
23	陽信商業銀行	臺北市中山區中山北路二段156號	(02)6618-8166
24	板信商業銀行股份有限公司	新北市板橋區縣民大道二段68號	(02)2962-9170
25	三信商業銀行	台中市中區市府路59號	(04)2224-5171

26	高雄市第三信用合作社	高雄市三民區建國三路 327 號	(07)287-1101
27	中華郵政股份有限公司	台北市金山南路 2 段 55 號	(02)2321-4311
28	聯邦商業銀行	台北市松山區民生東路三段 109 號 1、2 樓	(02)2718-0001
29	遠東商業銀行	台北市敦化南路二段 207 號 26, 27 樓	(02)2378-6868
30	元大商業銀行	台北市敦化南路一段 66 號 1-10 樓及 68 號 1 樓、2 樓、2 樓之 1、7 樓、9 樓	(02)2173-6699
31	永豐商業銀行	台北市南京東路 3 段 36 號 1 樓	(02)2508-2288
32	玉山商業銀行	台北市民生東路 3 段 115、117 號	(02)2175-1313
33	凱基商業銀行	臺北市松山區敦化北路 135 號 9 樓、10 樓、11 樓及 18 樓	(02)21759959
34	星展(台灣)商業銀行	台北市信義區松仁路 32, 36 號 15, 17 樓	(02)6612-9889
35	台新商業銀行	台北市中山區中山北路 2 段 44 號 1 樓及地下 1 樓	(02)2326-8899
36	安泰商業銀行	台北市信義路五段 7 號 16 樓、40 樓、41 樓	(02)8101-2277
37	中國信託商業銀行	台北市南港區經貿二路 166、168、170 號	(02)3327-7777
38	合作金庫證券股份有限公司	台北市松山區長安東路二段 225 號 C 棟 6 樓	(02)2752-8000
39	臺銀綜合證券股份有限公司	台北市重慶南路 1 段 58 號 4~9 樓	(02)2388-2188
40	基富通證券股份有限公司	台北市敦化北路 170 號七樓	(02)8712-1322
41	永豐金證券股份有限公司	台北市中正區重慶南路一段二號 七樓、十八樓及二十樓	(02) 2311-4345
42	統一綜合證券股份有限公司	台北市東興路 8 號 1 樓	(02)2747-8266
43	元富證券股份有限公司	台北市大安區敦化南路二段 97 號 22 樓	(02)2325-5818
44	大昌證券股份有限公司	新北市板橋區東門街三十之二號 二樓之一至八十五及九樓之一、二	(02) 2968-9685
45	德信證券股份有限公司	台北市中正區新生南路 1 段 50 號 3 樓	(02)2393-9988
46	兆豐證券股份有限公司	台北市忠孝東路 2 段 95 號 3 樓	(02)2327-8988
47	群益金鼎證券股份有限公司	台北市民生東路三段 156 號 14 樓之 3	(02)8789-8888
48	凱基證券股份有限公司	台北市中山區明水路 698 號 3 樓 700 號 3 樓	(02)2181-8888
49	富邦綜合證券股份有限公司	臺北市大安區仁愛路 4 段 169 號 3、4 樓	(02)8771-6888
50	元大證券股份有限公司	台北市南京東路 3 段 219 號 11 樓	(02)2718-5886
51	好好證券股份有限公司	新北市板橋區中山路 1 段 156-1 號 2 樓之 1	(02)7755-7722

52	鉅亨證券投資顧問股份有限公司	台北市信義區松仁路89號18樓B室	(02)2720-8126
53	遠智證券股份有限公司	臺北市信義路五段7號51樓	(02)8758-3388

註：上述銷售機構得銷售本公司經主管機關核准之瀚亞系列基金，惟其銷售機構得自行決定是否銷售本基金，投資人如欲申購，得先行詢問之。

瀚亞非洲基金證券投資信託契約與契約範本條文對照表

條次	瀚亞非洲基金信託契約	條次	海外股票型基金證券投資信託契約範本
前言	瀚亞證券投資信託股份有限公司(以下簡稱經理公司),為在中華民國境內發行受益憑證,募集瀚亞非洲證券投資信託基金(以下簡稱本基金),與合作金庫商業銀行股份有限公司(以下簡稱基金保管機構),依證券投資信託及顧問法及其他中華民國有關法令之規定,本於信託關係以經理公司為委託人、基金保管機構為受託人訂立本證券投資信託契約(以下簡稱本契約),以規範經理公司、基金保管機構及本基金受益憑證持有人(以下簡稱受益人)間之權利義務。經理公司及基金保管機構自本契約簽訂並生效之日起為本契約當事人。除經理公司拒絕申購人之申購外,申購人自申購並繳足全部價金之日起,成為本契約當事人。	前言	_____證券投資信託股份有限公司(以下簡稱經理公司),為在中華民國境內發行受益憑證,募集_____證券投資信託基金(以下簡稱本基金),與_____ (以下簡稱基金保管機構),依證券投資信託及顧問法及其他中華民國有關法令之規定,本於信託關係以經理公司為委託人、基金保管機構為受託人訂立本證券投資信託契約(以下簡稱本契約),以規範經理公司、基金保管機構及本基金受益憑證持有人(以下簡稱受益人)間之權利義務。經理公司及基金保管機構自本契約簽訂並生效之日起為本契約當事人。除經理公司拒絕申購人之申購外,申購人自申購並繳足全部價金之日起,成為本契約當事人。
第一條	定義	第一條	定義
	<p>本契約所使用名詞之定義如下：</p> <p>一. 金管會：指金融監督管理委員會。</p> <p>二. 本基金：指為本基金受益人之利益，依本契約所設立之瀚亞非洲證券投資信託基金。</p> <p>三. 經理公司：指瀚亞證券投資信託股份有限公司，即依本契約及中華民國有關法令規定經理本基金之公司。</p> <p>四. 基金保管機構：指合作金庫商業銀行股份有限公司，本於信託關係，擔任本契約受託人，依經理公司之運用指示從事保管、處分、收付本基金，並依證券投資信託及顧問法及本契約辦理相關基金保管業務之信託公司或兼營信託業務之銀行。</p> <p>五. 受益人：指依本契約規定，享有本基金受益權之人。</p> <p>六. 受益憑證：指經理公司為募集本基金而發行，用以表彰受益人對本基金所享權利之有價證券。</p> <p>七. 本基金成立日：指本契約第三條第一項最低淨發行總面額募足，並符合本契約第七條第一項本基金成立條件，經理公司向金管會報備並經金管會核准備查之日。</p> <p>八. 本基金受益憑證發行日：指經理公司發行並首次交付本基金受益憑證之日。</p> <p>九. 基金銷售機構：指經理公司及受經理公司委託，辦理基金銷售及買回業務之機構。</p> <p>十. 公開說明書：指經理公司為公開募集本基金，發行受益憑證，依證券投資信託及顧問法及證券投資信託事業募集證券投資信託基金公開說明書應行記載事項準則所編製之說明書。</p> <p>十一. 與經理公司有利害關係之公司：指有下列情事之一之公司：</p> <p>(一)與經理公司具有公司法第六章之一所定關係</p>		<p>本契約所使用名詞之定義如下：</p> <p>一、金管會：指金融監督管理委員會。</p> <p>二、本基金：指為本基金受益人之權益，依本契約所設立之_____證券投資信託基金。</p> <p>三、經理公司：指_____證券投資信託股份有限公司，即依本契約及中華民國有關法令規定經理本基金之公司。</p> <p>四、基金保管機構：指_____，本於信託關係，擔任本契約受託人，依經理公司之運用指示從事保管、處分、收付本基金，並依證券投資信託及顧問法及本契約辦理相關基金保管業務之信託公司或兼營信託業務之銀行。</p> <p>五、國外受託保管機構：指依其與基金保管機構間委託保管契約暨本基金投資所在國或地區相關法令規定，受基金保管機構複委託，保管本基金存放於國外資產之金融機構。</p> <p>六、受益人：指依本契約規定，享有本基金受益權之人。</p> <p>七、受益憑證：指經理公司為募集本基金而發行，用以表彰受益人對本基金所享權利之有價證券。</p> <p>八、本基金成立日：指本契約第三條第一項最低淨發行總面額募足，並符合本契約第七條第一項本基金成立條件，經理公司向金管會報備並經金管會核准備查之日。</p> <p>九、本基金受益憑證發行日：指經理公司發行並首次交付本基金受益憑證之日。</p> <p>十、基金銷售機構：指經理公司及受經理公司委託，辦理基金銷售及買回業務之機構。</p> <p>十一、公開說明書或簡式公開說明書：指經理公司為公開募集本基金，發行受益憑證，依證券投資信託及顧問法及證券投資信託事業募集證券投資信託基金公開說明書應行記載事項準則所</p>

條次	瀚亞非洲基金信託契約	條次	海外股票型基金證券投資信託契約範本
	<p>者；</p> <p>(二)經理公司之董事、監察人或綜合持股達百分之五以上之股東；</p> <p>(三)前款人員或經理公司之經理人與該公司之董事、監察人、經理人或持有已發行股份百分之十以上股東為同一人或具有配偶關係者。</p> <p>十二.營業日：指中華民國證券市場交易日。但本基金投資比重達本基金淨資產價值一定比例之主要投資所在國之證券交易市場遇例假日休市停止交易時，不在此限。前述所稱「一定比例」及達該一定比例之主要投資所在國別及其休假日，依最新公開說明書辦理。</p> <p>十三.申購日：指經理公司及基金銷售機構銷售本基金受益權單位之營業日。</p> <p>十四.計算日：指經理公司依本契約規定，計算本基金淨資產價值之營業日。本基金每營業日之淨資產價值於該營業日投資所在國交易完成後計算之。</p> <p>十五.買回日：指受益憑證買回申請書及其相關文件之書面或電子資料到達經理公司或公開說明書所載基金銷售機構之次一營業日。但自中華民國 104 年 10 月 1 日起，買回日變更為買回申請書及其相關文件之書面或電子資料到達經理公司或公開說明書所載基金銷售機構之營業日。</p> <p>十六.受益人名簿：指經理公司自行或委託受益憑證事務代理機構製作並保存，其上記載受益憑證受益人之姓名或名稱、住所或居所、受益憑證轉讓、設質及其他變更情形等之名簿。</p> <p>十七.會計年度：指每曆年之一月一日起至十二月三十一日止。</p> <p>十八.證券集中保管事業：指依本基金投資所在國法令規定，得辦理有價證券集中保管業務或類似業務之公司或機構。</p> <p>十九.票券集中保管事業：指依本基金投資所在國法令規定，得辦理票券集中保管業務或類似業務之公司或機構。</p> <p>二十.證券交易市場：指由證券交易所、證券櫃檯買賣中心或得辦理類似業務之公司或機構提供交易場所，供證券商買賣或交易有價證券之市場。</p> <p>廿一.證券相關商品：指經理公司運用本基金從事經金管會核定准予交易之證券相關之期貨、選擇權其他金融商品。</p> <p>廿二.事務代理機構：指受經理公司委任，代理經理公司處理本基金受益憑證事務之機構。</p> <p>廿三.淨發行總面額：指募集本基金所發行受益憑證之總面額。</p> <p>廿四.申購價金：指申購本基金受益權單位應給付之金額，包括每受益權單位發行價格乘以申購單位數所得之發行價額及經理公司訂定之申購</p>		<p>編製之說明書。</p> <p>十二、與經理公司有利害關係之公司：指有下列情事之一之公司：</p> <p>(一)與經理公司具有公司法第六章之一所定關係者；</p> <p>(二)經理公司之董事、監察人或綜合持股達百分之五以上之股東；</p> <p>(三)前款人員或經理公司之經理人與該公司之董事、監察人、經理人或持有已發行股份百分之十以上股東為同一人或具有配偶關係者。</p> <p>十三、營業日：指。</p> <p>十四、申購日：指經理公司及基金銷售機構銷售本基金受益權單位之營業日。</p> <p>十五、計算日：指經理公司依本契約規定，計算本基金淨資產價值之營業日。本基金每營業日之淨資產價值於所有投資所在國或地區交易完成後計算之。</p> <p>十六、收益平準金：指自本基金成立日起，計算日之每受益權單位淨資產價值中，相當於原受益人可分配之收益金額。</p> <p>十七、買回日：指受益憑證買回申請書及其相關文件之書面或電子資料到達經理公司或公開說明書所載基金銷售機構之次一營業日。</p> <p>十八、受益人名簿：指經理公司自行或委託受益憑證事務代理機構製作並保存，其上記載受益憑證受益人之姓名或名稱、住所或居所、受益憑證轉讓、設質及其他變更情形等之名簿。</p> <p>十九、會計年度：指每曆年之一月一日起至十二月三十一日止。</p> <p>二十、證券集中保管事業：指依本基金投資所在國或地區法令規定得辦理有價證券集中保管業務之機構。</p> <p>二十一、票券集中保管事業：依本基金投資所在國或地區法令規定得辦理票券集中保管業務之機構。</p> <p>二十二、證券交易所：指台灣證券交易所股份有限公司及其他本基金投資所在國或地區之證券交易所。</p> <p>二十三、店頭市場：指財團法人中華民國證券櫃檯買賣中心及金管會所核准投資之外國店頭市場。</p> <p>二十四、證券相關商品：指經理公司為避險需要或增加投資效率，運用本基金從事經金管會核定准予交易之證券相關之期貨、選擇權或其他金融商品。</p> <p>二十五、事務代理機構：指受經理公司委任，代理經理公司處理本基金受益憑證事務之機構。</p> <p>二十六、淨發行總面額：指募集本基金所發行受益憑證之總面額。</p> <p>二十七、申購價金：指申購本基金受益權單位應</p>

條次	瀚亞非洲基金信託契約	條次	海外股票型基金證券投資信託契約範本
	<p>手續費。</p> <p>廿五.國外受託保管機構：指依其與基金保管機構間委託保管契約暨本基金投資所在國相關法令規定，受基金保管機構複委託，保管本基金存放於國外資產之金融機構。</p> <p>廿六.同業公會：指中華民國證券投資信託暨顧問商業同業公會。</p> <p>廿七.收益分配基準日：指經理公司為分配收益計算南非幣計價受益權單位每受益權單位可分配收益之金額，而訂定之計算標準日。</p> <p>廿八.各類型受益權單位：指本基金所發行之各類型受益權單位，分為新臺幣計價受益權單位及南非幣計價受益權單位。</p> <p>廿九.基準貨幣：指用以計算本基金淨資產價值之貨幣單位，本基金基準貨幣為新臺幣。</p> <p>三十.基準受益權單位：指用以換算各類型受益權單位，計算本基金總受益權單位數之依據，本基金基準受益權單位為新臺幣計價受益權單位。</p>		<p>給付之金額，包括每受益權單位發行價格乘以申購單位數所得之發行價額及經理公司訂定之申購手續費。</p> <p>二十八、收益分配基準日：指經理公司為分配收益計算每受益權單位可分配收益之金額，而訂定之計算標準日。</p> <p>二十九、同業公會：指中華民國證券投資信託暨顧問商業同業公會。</p>
第二條	本基金名稱及存續期間	第二條	本基金名稱及存續期間
	<p>一.本基金為股票型並分別以新臺幣及南非幣計價之開放式基金，定名為瀚亞非洲證券投資信託基金。</p> <p>二.本基金之存續期間為不定期限；本契約終止時，本基金存續期間即為屆滿。</p>		<p>一、本基金為股票型之開放式基金，定名為（經理公司簡稱）（基金名稱）證券投資信託基金。</p> <p>二、本基金之存續期間為不定期限；本契約終止時，本基金存續期間即為屆滿。或本基金之存續期間為 ；本基金存續期間屆滿或有本契約應終止情事時，本契約即為終止。</p>
第三條	本基金總額	第三條	本基金總面額
	<p>一.本基金新臺幣計價受益權單位首次淨發行總面額最高為新臺幣捌拾億元，最低為新臺幣捌億元。每一新臺幣計價受益權單位面額為新臺幣壹拾元；南非幣計價受益權單位首次淨發行總面額最高為等值新臺幣玖拾億元（約當南非幣參拾億元），每一南非幣計價受益權單位面額為南非幣壹拾元。有關各類型受益權單位首次淨發行總數詳公開說明書。</p> <p>二.新臺幣計價受益權單位與基準受益權單位之換算比率為 1:1；南非幣計價受益權單位與基準受益權單位之換算比率，以南非幣計價受益權單位面額按成立日前一營業日依本契約第二十條第三項規定所取得新臺幣與南非幣之收盤匯率換算為新臺幣後，除以基準受益權單位面額得出。</p> <p>三.經理公司募集本基金，經金管會核准後，於符合法令所規定之條件時，得辦理追加募集。</p> <p>四.本基金經金管會核准募集後，自 97 年 9 月 22 日起開始募集，自募集日起三十天內應募足第一項規定之最低淨發行總面額。在上開期間內募集之受益憑證淨發行總面額已達最低淨發行總面額而未達第一項最高淨發行總面額部分，於上開期間屆滿後，仍得繼續發行受益憑證募集之。募</p>		<p>一、本基金首次淨發行總面額最高為新臺幣_____元，最低為新臺幣_____元（不得低於新臺幣參億元）。每受益權單位面額為新臺幣壹拾元。淨發行受益權單位總數最高為_____單位。經理公司募集本基金，經金管會申報生效後，符合下列條件者，得辦理追加募集：（一）自開放買回之日起至申請送件日屆滿一個月。（二）申請日前五個營業日平均已發行單位數占原申請核准發行單位數之比率達百分之九十五以上。</p> <p>二、本基金經金管會申報生效募集後，除法令另有規定外，應於申報生效通知函送達日起六個月內開始募集，自開始募集日起三十日內應募足前項規定之最低淨發行總面額。在上開期間內募集之受益憑證淨發行總面額已達最低淨發行總面額而未達前項最高淨發行總面額部分，於上開期間屆滿後，仍得繼續發行受益憑證銷售之。募足首次最低淨發行總面額及最高淨發行總面額後，經理公司應檢具清冊（包括受益憑證申購人姓名、受益權單位數及金額）及相關書件向金管會申報，追加發行時亦同。</p> <p>三、本基金之受益權，按已發行受益權單位總數，平均分割；每一受益權單位有同等之權利，即本金受償權、收益之分配權、受益人會議之表決權</p>

條次	瀚亞非洲基金信託契約	條次	海外股票型基金證券投資信託契約範本
	<p>足首次最低淨發行總面額、新臺幣計價受益權單位最高淨發行總面額或南非幣計價受益權單位最高淨發行總面額後，經理公司應將其受益權單位總數報金管會，追加發行時亦同。</p> <p>五.受益權：</p> <p>(一)本基金之各類型受益權，按各類型已發行受益權單位總數，平均分割。</p> <p>(二)同類型每一受益權單位有同等之權利，即本金受償權、收益之分配權（限南非幣計價受益權單位之受益人可享有收益之分配權）、受益人會議之表決權及其他依本契約或法令規定之權利。本基金追加募集發行之各類型受益權，亦享有與已發行同類型受益權單位相同權利。</p>		<p>及其他依本契約或法令規定之權利。</p>
第四條	受益憑證之發行	第四條	受益憑證之發行
	<p>一. 經理公司發行受益憑證，應經金管會之事先核准後，於開始募集前於日報或依金管會所指定之方式辦理公告。本基金成立前，不得發行受益憑證，本基金受益憑證發行日至遲不得超過自本基金成立日起算三十日。</p> <p>二. 本基金受益憑證分二類型發行，即新臺幣計價受益憑證及南非幣計價受益憑證。各類型受益憑證分別表彰各類型受益權，各類型每一受益憑證所表彰之受益權單位數，以四捨五入之方式計算至小數點以下第一位。</p> <p>三. 本基金受益憑證為記名式，採無實體發行，不印製實體受益憑證。</p> <p>四. 除因繼承而為共有外，每一受益憑證之受益人以一人為限。</p> <p>五. 因繼承而共有受益權時，應推派一人代表行使受益權。</p> <p>六. 政府或法人為受益人時，應指定自然人一人代表行使受益權。</p> <p>七. 本基金受益憑證發行日後，經理公司應於基金保管機構收足申購價金之日起，於七個營業日內以帳簿劃撥方式交付受益憑證予申購人。</p> <p>八. 本基金受益憑證以無實體發行，應依下列規定辦理：</p> <p>(一) 經理公司發行受益憑證不印製實體證券，而以帳簿劃撥方式交付時，應依有價證券集中保管帳簿劃撥作業辦法及證券集中保管事業之相關規定辦理。</p> <p>(二) 本基金不印製表彰受益權之實體證券，免辦理簽證。</p> <p>(三) 本基金受益憑證全數以無實體發行，受益人不得申請領回實體受益憑證。</p> <p>(四) 經理公司與證券集中保管事業間之權利義務關係，依雙方簽訂之開戶契約書及開放式受益憑證款項收付契約書之規定。</p> <p>(五) 經理公司應將受益人資料送交證券集中保</p>		<p>一、經理公司發行受益憑證，應經金管會申報生效後，於開始募集前於日報或依金管會所指定之方式辦理公告。本基金成立前，不得發行受益憑證，本基金受益憑證發行日至遲不得超過自本基金成立日起算三十日。</p> <p>二、受益憑證表彰受益權，每一受益憑證所表彰之受益權單位數，以四捨五入之方式計算至小數點以下第____位。受益人得請求分割受益憑證，但分割後換發之每一受益憑證，其所表彰之受益權單位數不得低於____單位。</p> <p>三、本基金受益憑證為記名式。</p> <p>四、除因繼承而為共有外，每一受益憑證之受益人以一人為限。</p> <p>五、因繼承而共有受益權時，應推派一人代表行使受益權。</p> <p>六、政府或法人為受益人時，應指定自然人一人代表行使受益權。</p> <p>七、本基金除採無實體發行者，應依第十項規定辦理外，經理公司應於本基金成立日起三十日內依金管會規定格式及應記載事項，製作實體受益憑證，並經基金保管機構簽署後發行。</p> <p>八、受益憑證應編號，並應記載證券投資信託基金管理辦法規定應記載之事項。</p> <p>九、本基金受益憑證發行日後，經理公司應於基金保管機構收足申購價金之日起，於七個營業日內依規定製作並交付受益憑證予申購人。</p> <p>十、本基金受益憑證以無實體發行時，應依下列規定辦理：</p> <p>(一) 經理公司發行受益憑證不印製實體證券，而以帳簿劃撥方式交付時，應依有價證券集中保管帳簿劃撥作業辦法及證券集中保管事業之相關規定辦理。</p> <p>(二) 本基金不印製表彰受益權之實體證券，免辦理簽證。</p> <p>(三) 本基金受益憑證全數以無實體發行，受益</p>

條次	瀚亞非洲基金信託契約	條次	海外股票型基金證券投資信託契約範本
	<p>管事業登錄。</p> <p>(六) 受益人向經理公司或基金銷售機構所為之申購，其受益憑證係登載於經理公司開設於證券集中保管事業之保管劃撥帳戶下之登錄專戶，或得指定其本人開設於經理公司或證券商之保管劃撥帳戶。登載於登錄專戶下者，其後請求買回，僅得向經理公司或其委任之基金銷售機構為之。</p> <p>(七) 受益人向往來證券商所為之申購或買回，悉依證券集中保管事業所訂相關辦法之規定辦理。</p> <p>九.其他受益憑證事務之處理，依「受益憑證事務處理規則」規定辦理。</p>		<p>人不得申請領回實體受益憑證。</p> <p>(四)經理公司與證券集中保管事業間之權利義務關係，依雙方簽訂之開戶契約書及開放式受益憑證款項收付契約書之規定。</p> <p>(五)經理公司應將受益人資料送交證券集中保管事業登錄。</p> <p>(六)受益人向經理公司或基金銷售機構所為之申購，其受益憑證係登載於經理公司開設於證券集中保管事業之保管劃撥帳戶下之登錄專戶，或得指定其本人開設於經理公司或證券商之保管劃撥帳戶。登載於登錄專戶下者，其後請求買回，僅得向經理公司或其委任之基金銷售機構為之。</p> <p>受益人向往來證券商所為之申購或買回，悉依證券集中保管事業所訂相關辦法之規定辦理。</p> <p>十一、其他受益憑證事務之處理，依「受益憑證事務處理規則」規定辦理。</p>
第五條	受益權單位之申購	第五條	受益權單位之申購
	<p>一.本基金受益權單位，分別以新臺幣及南非幣為計價貨幣；申購新臺幣計價受益權單位者，申購價金應以新臺幣支付；申購南非幣計價受益權單位者，申購價金應以南非幣支付，並應依「外匯收支或交易申報辦法」之規定辦理結匯事宜，或亦得以其本人外匯存款戶轉帳支付申購價金。本基金各類型受益權單位每一受益權單位之申購價金，無論其類型，均包括發行價格及申購手續費，申購手續費由經理公司訂定。</p> <p>二.本基金各類型受益權單位每一受益權單位之發行價格如下：</p> <p>(一)本基金成立日前(不含當日)，每受益權單位之發行價格為新臺幣壹拾元。</p> <p>(二)本基金成立日起，各類型受益權單位每一受益權單位之發行價格為申購日當日該類型受益權單位每一受益權單位淨資產價值。但南非幣計價受益權單位首次銷售日當日之發行價格依其面額。</p> <p>(三)本基金成立後，部份類型受益權單位因受益人買回而導致淨資產價值為零者，該類型每受益權單位之發行價格，為經理公司於經理公司網站揭露之銷售價格。前述銷售價格係依該類型受益權單位進行買回交易導致淨資產價值為零時，該筆交易之每受益權單位買回價格。</p> <p>三.本基金各類型受益憑證每一受益權單位之發行價格乘以申購單位數所得之金額為發行價額，發行價額歸本基金資產。</p> <p>四.本基金各類型受益憑證申購手續費不列入本基金資產，每受益權單位之申購手續費最高不得超過發行價格之百分之三。本基金各類型受益權單位申購手續費依最新公開說明書規定。</p> <p>五.經理公司得委任基金銷售機構，辦理基金銷售業務。</p>		<p>一、本基金每受益權單位之申購價金包括發行價格及申購手續費，申購手續費由經理公司訂定。</p> <p>二、本基金每受益權單位之發行價格如下：</p> <p>(一) 本基金成立日前(不含當日)，每受益權單位之發行價格為新臺幣壹拾元。</p> <p>(二) 本基金成立日起，每受益權單位之發行價格為申購日當日每受益權單位淨資產價值。</p> <p>三、本基金每受益權單位之發行價格乘以申購單位數所得之金額為發行價額，發行價額歸本基金資產。</p> <p>四、本基金受益憑證申購手續費不列入本基金資產，每受益權單位之申購手續費最高不得超過發行價格之百分之三。本基金申購手續費依最新公開說明書規定。</p> <p>五、經理公司得委任基金銷售機構，辦理基金銷售業務。</p> <p>六、經理公司應依本基金之特性，訂定其受理本基金申購申請之截止時間，除能證明投資人係於受理截止時間前提出申購申請者外，逾時申請應視為次一營業日之交易。受理申購申請之截止時間，經理公司應確實嚴格執行，並應將該資訊載明於公開說明書、相關銷售文件或經理公司網站。申購人應於申購當日將基金申購書件併同申購價金交付經理公司或申購人將申購價金直接匯撥至基金帳戶。投資人透過特定金錢信託方式申購基金，應於申購當日將申請書件及申購價金交付銀行或證券商。經理公司應以申購人申購價金進入基金帳戶當日淨值為計算標準，計算申購單位數。但投資人以特定金錢信託方式申購基金，或於申購當日透過金融機構帳戶扣繳申購款項時，金融機構如於受理申購或扣款之次一營業日上午十時前將申購價金匯撥基金專戶者，亦以申購當日淨值計算申購單位數。受益人申請於經</p>

條次	瀚亞非洲基金信託契約	條次	海外股票型基金證券投資信託契約範本
	<p>六.經理公司應依本基金各類型受益權單位之特性，訂定其受理本基金申購申請之截止時間，除能證明申購人係於受理截止時間前提出申購申請者外，逾時申請應視為次一營業日之交易。受理申購申請之截止時間，經理公司應確實嚴格執行，並應將該資訊載明於公開說明書、相關銷售文件或經理公司網站。申購人向經理公司申購者，應於申購當日將基金申購書件併同申購價金交付經理公司，申購人透過特定金錢信託方式申購基金者，應於申購當日將申請書件及申購價金交付銀行。除經理公司及特定金錢信託方式之銷售機構得收受申購價金外，其他基金銷售機構僅得收受申購書件，申購人應依銷售機構之指示，將申購價金直接匯撥至基金保管機構設立之基金專戶。經理公司應以申購人申購價金進入基金帳戶當日淨值為計算標準，計算申購單位數。但申購人以特定金錢信託方式申購基金，或於申購當日透過金融機構帳戶扣繳申購款項時，金融機構如於受理申購或扣款之次一營業日上午十時前將申購價金匯撥至基金專戶者，亦以申購當日淨值計算申購單位數。申購南非幣計價受益權單位時，基金銷售機構以自己名義為投資人申購或投資人於申購當日透過金融機構帳戶扣繳南非幣申購款項時，該等機構已於受理申購或扣款之次一營業日上午十時前將申購價金指示匯撥，且於受理申購或扣款之次一營業日經理公司確認申購款項已匯入基金專戶或取得該等機構提供已於受理申購或扣款之次一營業日上午十時前指示匯撥之匯款證明文件者，亦以申購當日淨值計算申購單位數。受益人申請於經理公司不同基金之轉申購，經理公司應以該買回價款實際轉入所申購基金專戶時當日之淨值為計價基準，計算所得申購之單位數。</p> <p>七.受益權單位之申購應向經理公司或其委任之基金銷售機構為之。申購之程序依最新公開說明書之規定辦理，經理公司並有權決定是否接受受益權單位之申購。惟經理公司如不接受受益權單位之申購，應指示基金保管機構自基金保管機構收受申購人之現金或票據兌現後之三個營業日內，將申購價金無息退還申購人。</p> <p>八.自募集日起至成立日(含當日)止，申購人每次申購新臺幣計價受益權單位之最低發行價額為新臺幣壹萬元整，前開期間之後，依最新公開說明書之規定辦理。申購人每次申購南非幣計價受益權單位之最低發行價額為南非幣壹仟元整，嗣後如需變更，則依本契約第十二條第八項之規定辦理。</p> <p>九.受益人不得申請於經理公司同一基金或不同基金新臺幣計價受益權單位與外幣計價受益權單位間之轉換。</p>		<p>理公司不同基金之轉申購，經理公司應以該買回價款實際轉入所申購基金專戶時當日之淨值為計價基準，計算所得申購之單位數。</p> <p>七、受益權單位之申購應向經理公司或其委任之基金銷售機構為之。申購之程序依最新公開說明書之規定辦理，經理公司並有權決定是否接受受益權單位之申購。惟經理公司如不接受受益權單位之申購，應指示基金保管機構自基金保管機構收受申購人之現金或票據兌現後之三個營業日內，將申購價金無息退還申購人。</p> <p>八、自募集日起_____日內，申購人每次申購之最低發行價額為新臺幣_____元整，前開期間之後，依最新公開說明書之規定辦理。</p>

條次	瀚亞非洲基金信託契約	條次	海外股票型基金證券投資信託契約範本
第六條	本基金受益憑證之簽證	第六條	本基金受益憑證之簽證
	(刪除)		一、發行實體受益憑證，應經簽證。 二、本基金受益憑證之簽證事項，準用「公開發行公司發行股票及公司債券簽證規則」規定。
第七條	本基金之成立與不成立	第七條	本基金之成立與不成立
	<p>一. 本基金之成立條件，為依本契約第三條第四項之規定，於開始募集日起三十天內募足最低淨發行總面額新臺幣捌億元整。</p> <p>二. 本基金符合成立條件時，經理公司應即向金管會報備，經金管會核備後始得成立。</p> <p>三. 本基金不成立時，經理公司應立即指示基金保管機構，於自本基金不成立日起十個營業日內，以申購人為受款人之記名劃線禁止背書轉讓票據或匯款方式，退還新臺幣計價受益權單位申購價金及自基金保管機構收受申購價金之日起至基金保管機構發還申購價金之前一日止，按基金保管機構活期存款利率計算之利息。利息計至新臺幣「元」，不滿壹元者，四捨五入。</p> <p>四. 本基金不成立時，經理公司及基金保管機構除不得請求報酬外，為本基金支付之一切費用應由經理公司及基金保管機構各自負擔，但退還申購價金及其利息之掛號郵費或匯費由經理公司負擔。</p>		<p>一、本基金之成立條件，為依本契約第三條第二項之規定，於開始募集日起三十天內募足最低淨發行總面額新臺幣_____元整。</p> <p>二、本基金符合成立條件時，經理公司應即向金管會報備，經金管會核備後始得成立。</p> <p>三、本基金不成立時，經理公司應立即指示基金保管機構，於自本基金不成立日起十個營業日內，以申購人為受款人之記名劃線禁止背書轉讓票據或匯款方式，退還申購價金及加計自基金保管機構收受申購價金之日起至基金保管機構發還申購價金之前一日止，按基金保管機構活期存款利率計算之利息。利息計至新臺幣「元」，不滿壹元者，四捨五入。</p> <p>四、本基金不成立時，經理公司及基金保管機構除不得請求報酬外，為本基金支付之一切費用應由經理公司及基金保管機構各自負擔，但退還申購價金及其利息之掛號郵費或匯費由經理公司負擔。</p>
第八條	受益憑證之轉讓	第八條	受益憑證之轉讓
	<p>一. 本基金受益憑證發行日前，申購受益憑證之受益人留存聯或繳納申購價金憑證，除因繼承或其他法定原因移轉外，不得轉讓。</p> <p>二. 受益憑證之轉讓，非經經理公司或其指定之事務代理機構將受讓人姓名或名稱、住所或居所記載於受益人名簿，不得對抗經理公司或基金保管機構。</p> <p>三. 有關受益憑證之轉讓，依「受益憑證事務處理規則」及相關法令規定辦理。</p>		<p>一、本基金受益憑證發行日前，申購受益憑證之受益人留存聯或繳納申購價金憑證，除因繼承或其他法定原因移轉外，不得轉讓。</p> <p>二、受益憑證之轉讓，非將受讓人之姓名或名稱記載於受益憑證，並將受讓人姓名或名稱、住所或居所記載於受益人名簿，不得對抗經理公司或基金保管機構。</p> <p>三、受益憑證為有價證券，得由受益人背書交付自由轉讓。受益憑證得分割轉讓，但分割轉讓後換發之每一受益憑證，其所表彰之受益權單位數不得低於_____單位。</p> <p>四、有關受益憑證之轉讓，依「受益憑證事務處理規則」及相關法令規定辦理。</p>
第九條	本基金之資產	第九條	本基金之資產
	<p>一. 本基金全部資產應獨立於經理公司及基金保管機構自有資產之外，並由基金保管機構本於信託關係，依經理公司之運用指示從事保管、處分、收付本基金之資產。本基金資產應以「合作金庫商業銀行股份有限公司受託保管瀚亞非洲證券投資信託基金專戶」名義，經金管會核准後登記之，並得簡稱為「瀚亞非洲基金專戶」。經理公司及基金保管機構應於外匯指定銀行依本基金計價幣別開立上述專戶。但本基金於中華民國境外之資產，得依資產所在國法令或基金保管機構與國外受託保管機構間契約之規定辦理。</p>		<p>一、本基金全部資產應獨立於經理公司及基金保管機構自有資產之外，並由基金保管機構本於信託關係，依經理公司之運用指示從事保管、處分、收付本基金之資產。本基金資產應以「_____受託保管_____證券投資信託基金專戶」名義，經金管會申報生效後登記之，並得簡稱為「_____基金專戶」。但本基金於中華民國境外之資產，得依資產所在國或地區法令或基金保管機構與國外受託保管機構間契約之約定辦理。</p> <p>二、經理公司及基金保管機構就其自有財產所負</p>

條次	瀚亞非洲基金信託契約	條次	海外股票型基金證券投資信託契約範本
	<p>二. 經理公司及基金保管機構就其自有財產所負債務, 依證券投資信託及顧問法第二十一條規定, 其債權人不得對於本基金資產為任何請求或行使其他權利。</p> <p>三. 經理公司及基金保管機構應為本基金製作獨立之簿冊文件, 以與經理公司及基金保管機構之自有財產互相獨立。</p> <p>四. 下列財產為本基金資產:</p> <p>(一) 申購受益權單位之發行價額。</p> <p>(二) 發行價額所生之孳息。</p> <p>(三) 以本基金購入之各項資產。</p> <p>(四) 每次收益分配總金額獨立列帳後給付前所生之利息 (僅南非幣計價受益權單位之受益人可享有之收益分配)。</p> <p>(五) 以本基金購入之資產之孳息及資本利得。</p> <p>(六) 因受益人或其他第三人對本基金請求權罹於消滅時效, 本基金所得之利益。</p> <p>(七) 買回費用 (不含委任之基金銷售機構收取之買回收件手續費)。</p> <p>(八) 其他依法令或本契約規定之本基金資產。</p> <p>五. 運用本基金所生之外匯兌換損益, 由本基金承擔。</p> <p>六. 本基金資產非依本契約規定或其他中華民國法令規定, 不得處分</p>		<p>債務, 依證券投資信託及顧問法第二十一條規定, 其債權人不得對於本基金資產為任何請求或行使其他權利。</p> <p>三、經理公司及基金保管機構應為本基金製作獨立之簿冊文件, 以與經理公司及基金保管機構之自有財產互相獨立。</p> <p>四、下列財產為本基金資產:</p> <p>(一) 申購受益權單位之發行價額。</p> <p>(二) 發行價額所生之孳息。</p> <p>(三) 以本基金購入之各項資產。</p> <p>(四) 每次收益分配總金額獨立列帳後給付前所生之利息。</p> <p>(五) 以本基金購入之資產之孳息及資本利得。</p> <p>(六) 因受益人或其他第三人對本基金請求權罹於消滅時效, 本基金所得之利益。</p> <p>(七) 買回費用 (不含委任銷售機構收取之買回收件手續費)。</p> <p>(八) 其他依法令或本契約規定之本基金資產。</p> <p>五、因運用本基金所生之外匯兌換損益, 由本基金承擔。</p> <p>六、本基金資產非依本契約規定或其他中華民國法令規定, 不得處分。</p>
第十條	本基金應負擔之費用	第十條	本基金應負擔之費用
	<p>一. 下列支出及費用由本基金負擔, 並由經理公司指示基金保管機構支付之:</p> <p>(一) 依本契約規定運用本基金所生之經紀商佣金、交易手續費等直接成本及必要費用; 包括但不限於為完成基金投資標的之交易或交割費用、由股務代理機構、證券交易所或政府等其他機構或第三人所收取之費用及基金保管機構得為履行本契約之義務, 透過票券集中保管事業、中央登錄公債、投資所在國相關證券交易所、結算機構、銀行間匯款及結算系統、一般通訊系統等機構或系統處理或保管基金相關事務所生之費用;</p> <p>(二) 本基金應支付之一切稅捐;</p> <p>(三) 依本契約第十六條規定應給付經理公司與基金保管機構之報酬;</p> <p>(四) 除經理公司或基金保管機構有故意或未盡善良管理人之注意外, 任何就本基金或本契約對經理公司或基金保管機構所為訴訟上或非訴訟上之請求及經理公司或基金保管機構因此所發生之費用, 未由第三人負擔者;</p> <p>(五) 除經理公司或基金保管機構有故意或未盡善良管理人之注意外, 經理公司為經理本基金或基金保管機構為保管、處分、及收付本基金資產, 對任何人為訴訟上或非訴訟上之請求所發生之一切費用 (包括但不限於律師費), 未由第三人負擔者, 或經理公司依本契約第十二條第十二項</p>		<p>一、下列支出及費用由本基金負擔, 並由經理公司指示基金保管機構支付之:</p> <p>(一) 依本契約規定運用本基金所生之經紀商佣金、交易手續費等直接成本及必要費用; 包括但不限於為完成基金投資標的之交易或交割費用、由股務代理機構、證券交易所或政府等其他機構或第三人所收取之費用及基金保管機構得為履行本契約之義務, 透過票券集中保管事業、中央登錄公債、投資所在國或地區相關證券交易所、結算機構、銀行間匯款及結算系統、一般通訊系統等機構或系統處理或保管基金相關事務所生之費用;【保管費採固定費率者適用】依本契約規定運用本基金所生之經紀商佣金、交易手續費等直接成本及必要費用; 包括但不限於為完成基金投資標的之交易或交割費用、由股務代理機構、證券交易所或政府等其他機構或第三人所收取之費用及基金保管機構得為履行本契約之義務, 透過證券集中保管事業、票券集中保管事業、中央登錄公債、投資所在國或地區相關證券交易所、結算機構、銀行間匯款及結算系統、一般通訊系統等機構或系統處理或保管基金相關事務所生之費用;【保管費採變動費率者適用】</p> <p>(二) 本基金應支付之一切稅捐、基金財務報告簽證及核閱費用;</p> <p>(三) 依本契約第十六條規定應給付經理公司與</p>

條次	瀚亞非洲基金信託契約	條次	海外股票型基金證券投資信託契約範本
	<p>規定，或基金保管機構依本契約第十三條第四項、第十一項及第十二項規定代為追償之費用（包括但不限於律師費），未由被追償人負擔者；</p> <p>(六)召開受益人會議所生之費用，但依法令或金管會指示經理公司負擔者，不在此限；</p> <p>(七)本基金清算時所生之一切費用；但因本契約第廿四條第一項第(五)款之事由終止契約時之清算費用，由經理公司負擔；</p> <p>(八)本基金財務報告之簽證或核閱費用；</p> <p>(九)本基金為給付受益人買回價金，由經理公司依金管會規定向金融機構辦理短期借款之利息費用。</p> <p>二. 本基金各類型受益權單位合計任一曆日淨資產價值低於新臺幣參億元時，除前項第(一)款至第(三)款及第(八)款、第(九)款所列出支及費用仍由本基金負擔外，其它支出及費用均由經理公司負擔。於計算前述各類型受益權單位合計金額時，南非幣計價之受益權單位部分，應依第二十二條第三項規定換算為新臺幣後，與新臺幣計價之受益權單位合併計算。</p> <p>三. 除本條第一、二項所列出支及費用應由本基金負擔外，經理公司或基金保管機構就本基金事項所發生之其他一切支出及費用，均由經理公司或基金保管機構自行負擔。</p> <p>四. 本基金應負擔之費用，於計算各類型每受益權單位淨資產價值或其他必要情形時，應分別計算各類型受益權單位應負擔之支出及費用。各類型受益權單位應負擔之支出及費用，依最新公開說明書之規定辦理。</p>		<p>基金保管機構之報酬；</p> <p>(四) 本基金為給付受益人買回價金或辦理有價證券交割，由經理公司依相關法令及本契約之規定向金融機構辦理短期借款之利息、設定費、手續費與保管機構為辦理本基金短期借款事務之處理費用或其他相關費用；</p> <p>(五) 除經理公司或基金保管機構有故意或未盡善良管理人之注意外，任何就本基金或本契約對經理公司或基金保管機構所為訴訟上或非訴訟上之請求及經理公司或基金保管機構因此所發生之費用，未由第三人負擔者；</p> <p>(六) 除經理公司或基金保管機構有故意或未盡善良管理人之注意外，經理公司為經理本基金或基金保管機構為保管、處分、辦理本基金短期借款及收付本基金資產，對任何人為訴訟上或非訴訟上之請求所發生之一切費用（包括但不限於律師費），未由第三人負擔者，或經理公司依本契約第十二條第十二項規定，或基金保管機構依本契約第十三條第六項、第十二項及第十三項規定代為追償之費用（包括但不限於律師費），未由被追償人負擔者；</p> <p>(七) 召開受益人會議所生之費用，但依法令或金管會指示經理公司負擔者，不在此限；</p> <p>(八) 本基金清算時所生之一切費用；但因本契約第二十四條第一項第(五)款之事由終止契約時之清算費用，由經理公司負擔。</p> <p>二、 本基金任一曆日淨資產價值低於新臺幣參億元時，除前項第(一)款至第(四)款所列出支及費用仍由本基金負擔外，其它支出及費用均由經理公司負擔。</p> <p>三、 除本條第一、二項所列出支及費用應由本基金負擔外，經理公司或基金保管機構就本基金事項所發生之其他一切支出及費用，均由經理公司或基金保管機構自行負擔。</p>
第十一條	受益人之權利、義務與責任	第十一條	受益人之權利、義務與責任
	<p>一. 受益人得依本契約之規定並按其所持有之受益憑證所表彰之受益權行使下列權利：</p> <p>(一) 剩餘財產分派請求權。</p> <p>(二) 收益分配權（僅限南非幣計價受益權單位之受益人得享有並行使本款收益分配權）。</p> <p>(三) 受益人會議表決權。</p> <p>(四) 有關法令及本契約規定之其他權利。</p> <p>二. 受益人得於經理公司或基金保管機構之營業時間內，請求閱覽本契約最新修訂本，並得索取下列資料：</p> <p>(一) 本契約之最新修訂本影本。經理公司或基金保管機構得收取工本費。</p> <p>(二) 本基金之最新公開說明書。</p> <p>(三) 經理公司及本基金之最近期經會計師查核簽證或核閱之財務報告。</p>		<p>一、 受益人得依本契約之規定並按其所持有之受益憑證所表彰之受益權行使下列權利：</p> <p>(一) 剩餘財產分派請求權。</p> <p>(二) 收益分配權。</p> <p>(三) 受益人會議表決權。</p> <p>(四) 有關法令及本契約規定之其他權利。</p> <p>二、 受益人得於經理公司或基金銷售機構之營業時間內，請求閱覽本契約最新修訂本，並得索取下列資料：</p> <p>(一) 本契約之最新修訂本影本。經理公司或基金銷售機構得收取工本費。</p> <p>(二) 本基金之最新公開說明書。</p> <p>(三) 經理公司及本基金之最近期經會計師查核簽證或核閱之財務報告。</p> <p>三、 受益人得請求經理公司及基金保管機構履行</p>

條次	瀚亞非洲基金信託契約	條次	海外股票型基金證券投資信託契約範本
	<p>三. 受益人得請求經理公司及基金保管機構履行其依本契約規定應盡之義務。</p> <p>四. 除有關法令或本契約另有規定外，受益人不負其他義務或責任。</p>		<p>其依本契約規定應盡之義務。</p> <p>四. 除有關法令或本契約另有規定外，受益人不負其他義務或責任。</p>
第十二條	經理公司之權利、義務與責任	第十二條	經理公司之權利、義務與責任
	<p>一. 經理公司應依現行有關法令、本契約之規定暨金管會之指示，並以善良管理人之注意義務及忠實義務經理本基金，除本契約另有規定外，不得為自己、其代理人、代表人、受僱人或任何第三人謀取利益。其代理人、代表人或受僱人履行本契約規定之義務，有故意或過失時，經理公司應與自己之故意或過失，負同一責任。經理公司因故意或過失違反法令或本契約約定，致生損害於本基金之資產者，經理公司應對本基金負損害賠償責任。</p> <p>二. 除經理公司、其代理人、代表人或受僱人有故意或過失外，經理公司對本基金之盈虧、受益人或基金保管機構所受之損失不負責任。</p> <p>三. 經理公司對於本基金資產之取得及處分有決定權，並應親自為之，除金管會另有規定外，不得複委任第三人處理。但經理公司行使其他本基金資產有關之權利，必要時得要求基金保管機構、國外受託保管機構或其代理人出具委託書或提供協助。經理公司就其他本基金資產有關之權利，得委任或複委任基金保管機構或律師或會計師行使之；委任或複委任律師或會計師行使權利時，應通知基金保管機構。</p> <p>四. 經理公司在法令許可範圍內，就本基金有指示基金保管機構及國外受託保管機構之權，並得不定期盤點檢查本基金資產。經理公司並應依其判斷、金管會之指示或受益人之請求，在法令許可範圍內，採取必要行動，以促使基金保管機構依本契約規定履行義務。</p> <p>五. 經理公司如認為基金保管機構違反本契約或有關法令規定，或有違反之虞時，應即報金管會。</p> <p>六. 經理公司應於本基金開始募集三日前，或追加募集核准函送達之日起三日內，及公開說明書更新或修正後三日內，將公開說明書電子檔案向金管會指定之資訊申報網站進行傳輸。</p> <p>七. 經理公司或基金銷售機構在銷售手續完成前，應先將本基金公開說明書提供予投資人，並於本基金之銷售文件及廣告內，標明已備有公開說明書與簡式公開說明書及可供索閱之處所。公開說明書之內容如有虛偽或隱匿情事者，應由經理公司及其負責人與其他在公開說明書上簽章者，依法負責。</p> <p>八. 經理公司必要時得修正公開說明書，並公告之，除下列第二款至第四款向同業公會申報外，其餘款項應向金管會報備：</p> <p>(一) 依規定無須修正證券投資信託契約而增列新</p>		<p>一. 經理公司應依現行有關法令、本契約之規定暨金管會之指示，並以善良管理人之注意義務及忠實義務經理本基金，除本契約另有規定外，不得為自己、其代理人、代表人、受僱人或任何第三人謀取利益。其代理人、代表人或受僱人履行本契約規定之義務，有故意或過失時，經理公司應與自己之故意或過失，負同一責任。經理公司因故意或過失違反法令或本契約約定，致生損害於本基金之資產者，經理公司應對本基金負損害賠償責任。</p> <p>二. 除經理公司、其代理人、代表人或受僱人有故意或過失外，經理公司對本基金之盈虧、受益人或基金保管機構所受之損失不負責任。</p> <p>三. 經理公司對於本基金資產之取得及處分有決定權，並應親自為之，除金管會另有規定外，不得複委任第三人處理。但經理公司行使其他本基金資產有關之權利，必要時得要求基金保管機構、國外受託保管機構或其代理人出具委託書或提供協助。經理公司就其他本基金資產有關之權利，得委任或複委任基金保管機構或律師或會計師行使之；委任或複委任律師或會計師行使權利時，應通知基金保管機構。</p> <p>四. 經理公司在法令許可範圍內，就本基金有指示基金保管機構及國外受託保管機構之權，並得不定期盤點檢查本基金資產。經理公司並應依其判斷、金管會之指示或受益人之請求，在法令許可範圍內，採取必要行動，以促使基金保管機構依本契約規定履行義務。</p> <p>五. 經理公司如認為基金保管機構違反本契約或有關法令規定，或有違反之虞時，應即報金管會。</p> <p>六. 經理公司應於本基金開始募集三日前，或追加募集核准函送達之日起三日內，及公開說明書更新或修正後三日內，將公開說明書電子檔案向金管會指定之資訊申報網站進行傳輸。</p> <p>七. 經理公司或基金銷售機構應於申請人交付申請書且完成申購價金之給付前，交付簡式公開說明書，並於本基金之銷售文件及廣告內，標明已備有公開說明書與簡式公開說明書及可供索閱之處所。公開說明書之內容如有虛偽或隱匿情事者，應由經理公司及其負責人與其他在公開說明書上簽章者，依法負責。</p> <p>八. 經理公司必要時得修正公開說明書，並公告之，下列第二款至第四款向同業公會申報外，其餘款項應向金管會報備：</p> <p>(一) 依規定無須修正證券投資信託契約而增列</p>

條次	瀚亞非洲基金信託契約	條次	海外股票型基金證券投資信託契約範本
	<p>投資標的及其風險事項者。</p> <p>(二)申購人每次申購之最低發行價額。</p> <p>(三)申購手續費。</p> <p>(四)買回費用。</p> <p>(五)配合證券投資信託契約變動修正公開說明書內容者。</p> <p>(六)其他對受益人權益有重大影響之修正事項。</p> <p>九.經理公司就證券之買賣交割或其他投資之行為，應符合中華民國及本基金投資所在國證券市場之相關法令，經理公司並應指示其所委任之證券商，就為本基金所為之證券投資，應以符合中華民國及本基金投資所在國證券市場買賣交割實務之方式為之。</p> <p>十.經理公司運用本基金從事證券相關商品之交易，應符合相關法令及金管會之規定。</p> <p>十一.經理公司與其委任之基金銷售機構間之權利義務關係依銷售契約之規定。經理公司應以善良管理人之注意義務選任銷售機構。</p> <p>十二.經理公司得依本契約第十六條規定請求本基金給付報酬，並依有關法令及本契約規定行使權利及負擔義務。經理公司對於因可歸責於基金保管機構或國外受託保管機構之事由，致本基金及(或)受益人所受之損害不負責任，但經理公司應代為追償。</p> <p>十三.除依法委託基金保管機構保管本基金外，經理公司如將經理事項委由第三人處理時，經理公司就該第三人之故意或過失致本基金所受損害，應予負責。</p> <p>十四.經理公司應自本基金成立之日起運用本基金。</p> <p>十五.經理公司應依金管會之命令、有關法令及本契約規定召開受益人會議。惟經理公司有不能或不為召開受益人會議之事由時，應立即通知基金保管機構。</p> <p>十六.本基金之資料訊息，除依法或依金管會指示或本契約另有訂定外，在公開前，經理公司或其受僱人應予保密，不得揭露於他人。</p> <p>十七.經理公司因解散、停業、歇業、撤銷或廢止許可等事由，不能繼續擔任本基金經理公司職務者，應即洽由其他證券投資信託事業承受其原有權利及義務。經理公司經理本基金顯然不善者，金管會得命經理公司將本基金移轉於經指定之其他證券投資信託事業經理。</p> <p>十八.基金保管機構因解散、停業、歇業、撤銷或廢止許可等事由，不能繼續擔任本基金保管機構職務者，經理公司應即洽由其他基金保管機構承受原基金保管機構之原有權利及義務。基金保管機構保管本基金顯然不善者，金管會得命其將本基金移轉於經指定之其他基金保管機構保管。</p> <p>十九.本基金各類型受益權單位合計淨資產價值</p>		<p>新投資標的及其風險事項者。</p> <p>(二)申購人每次申購之最低發行價額。</p> <p>(三)申購手續費。</p> <p>(四)買回費用。</p> <p>(五)配合證券投資信託契約變動修正公開說明書內容者。</p> <p>(六)其他對受益人權益有重大影響之修正事項。</p> <p>九.經理公司就證券之買賣交割或其他投資之行為，應符合中華民國及本基金投資所在國或地區證券市場之相關法令，經理公司並應指示其所委任之證券商，就為本基金所為之證券投資，應以符合中華民國及本基金投資所在國或地區證券市場買賣交割實務之方式為之。</p> <p>十.經理公司運用本基金從事證券相關商品之交易，應符合相關法令及金管會之規定。</p> <p>十一.經理公司與其委任之基金銷售機構間之權利義務關係依銷售契約之規定。經理公司應以善良管理人之注意義務選任基金銷售機構。</p> <p>十二.經理公司得依本契約第十六條規定請求本基金給付報酬，並依有關法令及本契約規定行使權利及負擔義務。經理公司對於因可歸責於基金保管機構、或國外受託保管機構、或證券集中保管事業、或票券集中保管事業之事由致本基金及(或)受益人所受之損害不負責任，但經理公司應代為追償。</p> <p>十三.除依法委託基金保管機構保管本基金外，經理公司如將經理事項委由第三人處理時，經理公司就該第三人之故意或過失致本基金所受損害，應予負責。</p> <p>十四.經理公司應自本基金成立之日起運用本基金。</p> <p>十五.經理公司應依金管會之命令、有關法令及本契約規定召開受益人會議。惟經理公司有不能或不為召開受益人會議之事由時，應立即通知基金保管機構。</p> <p>十六.本基金之資料訊息，除依法或依金管會指示或本契約另有訂定外，在公開前，經理公司或其受僱人應予保密，不得揭露於他人。</p> <p>十七.經理公司因解散、停業、歇業、撤銷或廢止許可等事由，不能繼續擔任本基金經理公司職務者，應即洽由其他證券投資信託事業承受其原有權利及義務。經理公司經理本基金顯然不善者，金管會得命經理公司將本基金移轉於經指定之其他證券投資信託事業經理。</p> <p>十八.基金保管機構因解散、停業、歇業、撤銷或廢止許可等事由，不能繼續擔任本基金基金保管機構職務者，經理公司應即洽由其他基金保管機構承受原基金保管機構之原有權利及義務。基金保管機構保管本基金顯然不善者，金管會得命</p>

條次	瀚亞非洲基金信託契約	條次	海外股票型基金證券投資信託契約範本
	<p>低於新臺幣參億元時，經理公司應將淨資產價值及受益人人數告知申購人。於計算前述各類型受益權單位合計金額時，南非幣計價受益權單位部分，應依第二十條第三項規定換算為新臺幣後，與新臺幣計價受益權單位合併計算。</p> <p>廿.因發生本契約第廿四條第一項第(二)款之情事，致本契約終止，經理公司應於清算人選定前，報經金管會核准後，執行必要之程序。</p> <p>廿一.經理公司應於本基金公開說明書中揭露： (一)「本基金受益權單位分別以新臺幣或南非幣作為計價貨幣。」等內容。 (二)本基金各類型受益權單位之面額及各類型受益權單位與基準受益權單位之換算比率。</p>		<p>其將本基金移轉於經指定之其他基金保管機構保管。</p> <p>十九、本基金淨資產價值低於新臺幣參億元時，經理公司應將淨資產價值及受益人人數告知申購人。</p> <p>二十、因發生本契約第二十四條第一項第(二)款之情事，致本契約終止，經理公司應於清算人選定前，報經金管會核准後，執行必要之程序。</p>
第十三條	保管機構之權利、義務與責任	第十三條	基金保管機構之權利、義務與責任
	<p>一.基金保管機構本於信託關係，受經理公司委託辦理本基金之開戶、保管、處分及收付本基金。受益人申購受益權單位之發行價額及其他本基金之資產，應全部交付基金保管機構。</p> <p>二.基金保管機構應依證券投資信託及顧問法及中華民國或本基金在國外之資產所在地國相關法令、本契約之規定暨金管會之指示，以善良管理人之注意義務及忠實義務，辦理本基金之開戶、保管、處分及收付本基金之資產及本基金南非幣計價受益權單位可分配收益專戶之款項，除本契約另有規定外，不得為自己、其代理人、代表人、受僱人或任何第三人謀取利益。其代理人、代表人或受僱人履行本契約規定之義務，有故意或過失時，基金保管機構應與自己之故意或過失，負同一責任。基金保管機構因故意或過失違反法令或本契約約定，致生損害於本基金之資產者，基金保管機構應對本基金負損害賠償責任。</p> <p>三.基金保管機構應依經理公司之指示取得或處分本基金之資產，並行使與該資產有關之權利，包括但不限於向第三人追償等。但如基金保管機構認為依該項指示辦理有違反本契約或有關中華民國法令規定之虞時，得不依經理公司之指示辦理，惟應立即呈報金管會。基金保管機構非依有關法令或本契約規定不得處分本基金資產，就與本基金資產有關權利之行使，並應依經理公司之要求提供委託書或其他必要之協助。</p> <p>四.基金保管機構得為履行本契約之義務，透過證券集中保管事業、票券集中保管事業、中央登錄公債、投資所在國相關證券交易所、結算機構、銀行間匯款及結算系統、一般通訊系統等機構或系統處理或保管基金相關事務。但如有可歸責前述機構或系統之事由致本基金受損害，除基金保管機構有故意或過失者，基金保管機構不負賠償責任，但基金保管機構應代為追償。</p> <p>五.基金保管機構得依證券投資信託及顧問法及中華民國或投資所在國相關法令之規定，複委任</p>		<p>一、基金保管機構本於信託關係，受經理公司委託辦理本基金之開戶、保管、處分及收付本基金。受益人申購受益權單位之發行價額及其他本基金之資產，應全部交付基金保管機構。</p> <p>二、基金保管機構應依證券投資信託及顧問法相關法令或本基金在國外之資產所在地國或地區有關法令、本契約之規定暨金管會之指示，以善良管理人之注意義務及忠實義務，辦理本基金之開戶、保管、處分及收付本基金之資產及本基金可分配收益專戶之款項，除本契約另有規定外，不得為自己、其代理人、代表人、受僱人或任何第三人謀取利益。其代理人、代表人或受僱人履行本契約規定之義務，有故意或過失時，基金保管機構應與自己之故意或過失，負同一責任。基金保管機構因故意或過失違反法令或本契約約定，致生損害於本基金之資產者，基金保管機構應對本基金負損害賠償責任。</p> <p>三、基金保管機構應依經理公司之指示取得或處分本基金之資產，並行使與該資產有關之權利，包括但不限於向第三人追償等。但如基金保管機構認為依該項指示辦理有違反本契約或中華民國有關法令規定之虞時，得不依經理公司之指示辦理，惟應立即呈報金管會。基金保管機構非依有關法令或本契約規定不得處分本基金資產，就與本基金資產有關權利之行使，並應依經理公司之要求提供委託書或其他必要之協助。</p> <p>四、基金保管機構得委託國外金融機構為本基金國外受託保管機構，與經理公司指定之國外證券經紀商進行國外證券買賣交割手續，並保管本基金存放於國外之資產，及行使與該資產有關之權利。基金保管機構對國外受託保管機構之選任、監督及指示，依下列規定為之： (一)基金保管機構對國外受託保管機構之選任，應經經理公司同意。 (二)基金保管機構對國外受託保管機構之選任或指示，因故意或過失而致本基金生損害者，應</p>

條次	瀚亞非洲基金信託契約	條次	海外股票型基金證券投資信託契約範本
	<p>證券集中保管事業代為保管本基金購入之有價證券並履行本契約之義務，有關費用由基金保管機構負擔。</p> <p>六.基金保管機構應依經理公司提供之收益分配數據，擔任本基金南非幣計價受益權單位收益分配之給付人，執行收益分配之事務。</p> <p>七.基金保管機構得委託國外金融機構為本基金國外受託保管機構，與經理公司指定之國外證券經紀商進行國外證券買賣交割手續，並保管本基金存放於國外之資產，及行使與該資產有關之權利。基金保管機構對國外受託保管機構之選任、監督及指示，依下列規定為之：</p> <p>(一)基金保管機構對國外受託保管機構之選任，應經經理公司同意。</p> <p>(二)基金保管機構對國外受託保管機構之選任或指示，因故意或過失而致本基金生損害者，應負賠償責任。</p> <p>(三)國外受託保管機構如因解散、破產或其他事由而不能繼續保管本基金國外資產者，基金保管機構應即另覓適當之國外受託保管機構。國外受託保管機構之更換，應經經理公司同意。</p> <p>八.基金保管機構僅得於下列情況下，處分本基金之資產：</p> <p>(一)依經理公司指示而為下列行為：</p> <p>(1)因投資決策所需之投資組合調整。</p> <p>(2)為從事證券相關商品交易所需之保證金帳戶調整或支付權利金。</p> <p>(3)給付依本契約第十條約定應由本基金負擔之款項</p> <p>(4)給付依本契約應分配予南非幣計價受益權單位之受益人之可分配收益。</p> <p>(5)給付受益人買回其受益憑證之買回價金。</p> <p>(二)於本契約終止，清算本基金時，依各類型受益權比例分派予受益人其所應得之資產。</p> <p>(三)依法令強制規定處分本基金之資產。</p> <p>九.基金保管機構應依法令及本契約之規定，定期將本基金之相關表冊交付經理公司，送由同業公會轉送金管會備查。基金保管機構應於每週最後營業日製作截至該營業日止之保管資產庫存明細表(含股票股利實現明細)、銀行存款餘額表及證券相關商品明細表交付經理公司；於每月最後營業日製作截至該營業日止之保管資產庫存明細表、銀行存款餘額表及證券相關商品明細表，並於次月五個營業日內交付經理公司；由經理公司製作本基金檢查表、資產負債報告書、庫存資產調節表及其他金管會規定之相關報表，交付基金保管機構查核副署後，於每月十日前送由同業公會轉送金管會備查。</p> <p>十.基金保管機構應將其所知經理公司違反本契約或有關法令之事項，或有違反之虞時，通知經</p>		<p>負賠償責任。</p> <p>(三)國外受託保管機構如因解散、破產或其他事由而不能繼續保管本基金國外資產者，基金保管機構應即另覓適格之國外受託保管機構。國外受託保管機構之更換，應經經理公司同意。</p> <p>五、基金保管機構依本契約規定應履行之責任及義務，如委由國外受託保管機構處理者，基金保管機構就國外受託保管機構之故意或過失，應與自己之故意或過失負同一責任，如因而致損害本基金之資產時，基金保管機構應負賠償責任。國外受託保管機構之報酬由基金保管機構負擔。</p> <p>六、基金保管機構得為履行本契約之義務，透過證券集中保管事業、票券集中保管事業、中央登錄公債、投資所在國或地區相關證券交易所、結算機構、銀行間匯款及結算系統、一般通訊系統等機構或系統處理或保管基金相關事務。但如有可歸責前述機構或系統之事由致本基金受損害，除基金保管機構有故意或過失者，基金保管機構不負賠償責任，但基金保管機構應代為追償。</p> <p>七、基金保管機構得依證券投資信託及顧問法及其他相關法令之規定，複委任證券集中保管事業代為保管本基金購入之有價證券或證券相關商品並履行本契約之義務，有關費用由基金保管機構負擔。【保管費採固定費率者適用】基金保管機構得依證券投資信託及顧問法及其他相關法令之規定，複委任證券集中保管事業代為保管本基金購入之有價證券或證券相關商品並履行本契約之義務。【保管費採變動費率者適用】</p> <p>八、基金保管機構應依經理公司提供之收益分配數據，擔任本基金收益分配之給付人與扣繳義務人，執行收益分配之事務。</p> <p>九、基金保管機構僅得於下列情況下，處分本基金之資產：</p> <p>(一)依經理公司指示而為下列行為：</p> <p>(1)因投資決策所需之投資組合調整。</p> <p>(2)為從事證券相關商品交易所需之保證金帳戶調整或支付權利金。</p> <p>(3)給付依本契約第十條約定應由本基金負擔之款項。</p> <p>(4)給付依本契約應分配予受益人之可分配收益。</p> <p>(5)給付受益人買回其受益憑證之買回價金。</p> <p>(二)於本契約終止，清算本基金時，依受益權比例分派予受益人其所應得之資產。</p> <p>(三)依法令強制規定處分本基金之資產。</p> <p>十、基金保管機構應依法令及本契約之規定，定期將本基金之相關表冊交付經理公司，送由同業公會轉送金管會備查。基金保管機構應於每週最後營業日製作截至該營業日止之保管資產庫存明細表(含股票股利實現明細)、銀行存款餘額表</p>

條次	瀚亞非洲基金信託契約	條次	海外股票型基金證券投資信託契約範本
	<p>理公司應依本契約或有關法令履行其義務，其有損害受益人權益之虞時，應即向金管會申報，並抄送同業公會。但非因基金保管機構之故意或過失而不知者，不在此限。基金保管機構如認為國外受託保管機構違反國外保管契約或本基金在國外之資產所在地國有關法令規定，或有違反之虞時，應為必要之處置及通知經理公司。</p> <p>十一.經理公司因故意或過失，致損害本基金之資產時，基金保管機構應為本基金向其追償。</p> <p>十二.基金保管機構得依本契約第十六條規定請求本基金給付報酬，並依有關法令及本契約規定行使權利及負擔義務。基金保管機構對於因可歸責於經理公司或經理公司委任或複委任之第三人之事由，致本基金所受之損害不負責任，但基金保管機構應代為追償。</p> <p>十三.金管會指定基金保管機構召集受益人會議時，基金保管機構應即召集，所需費用由本基金負擔。</p> <p>十四.基金保管機構及國外受託保管機構除依法令規定、金管會指示或本契約另有訂定外，不得將本基金之資料訊息及其他保管事務有關之內容提供予他人。其董事、監察人、經理人、業務人員及其他受僱人員，亦不得以職務上所知悉之消息從事有價證券買賣之交易活動或洩露予他人。</p> <p>十五.本基金不成立時，基金保管機構應依經理公司之指示，於本基金不成立日起十個營業日內，將申購價金及其利息退還申購人。但有關掛號郵費或匯費由經理公司負擔。</p> <p>十六.基金保管機構依本契約規定應履行之責任及義務，如委由國外受託保管機構處理者，基金保管機構就國外受託保管機構之故意或過失，應與自己之故意或過失負同一責任，如因而致損害本基金之資產時，基金保管機構應負賠償責任。</p> <p>十七.除本條前述之規定外，基金保管機構對本基金或其他契約當事人所受之損失不負責任。</p>		<p>及證券相關商品明細表交付經理公司；於每月最後營業日製作截至該營業日止之保管資產庫存明細表、銀行存款餘額表及證券相關商品明細表，並於次月五個營業日內交付經理公司；由經理公司製作本基金檢查表、資產負債報告書、庫存資產調節表及其他金管會規定之相關報表，交付基金保管機構查核副署後，於每月十日前送由同業公會轉送金管會備查。</p> <p>十一、基金保管機構應將其所知經理公司違反本契約或有關法令之事項，或有違反之虞時，通知經理公司應依本契約或有關法令履行其義務，其有損害受益人權益之虞時，應即向金管會申報，並抄送同業公會。但非因基金保管機構之故意或過失而不知者，不在此限。國外受託保管機構如有違反國外受託保管契約之約定時，基金保管機構應即通知經理公司並為必要之處置。</p> <p>十二、經理公司因故意或過失，致損害本基金之資產時，基金保管機構應為本基金向其追償。</p> <p>十三、基金保管機構得依本契約第十六條規定請求本基金給付報酬，並依有關法令及本契約規定行使權利及負擔義務。基金保管機構對於因可歸責於經理公司或經理公司委任或複委任之第三人之事由，致本基金所受之損害不負責任，但基金保管機構應代為追償。</p> <p>十四、金管會指定基金保管機構召開受益人會議時，基金保管機構應即召開，所需費用由本基金負擔。</p> <p>十五、基金保管機構及國外受託保管機構除依法令規定、金管會指示或本契約另有訂定外，不得將本基金之資料訊息及其他保管事務有關之內容提供予他人。其董事、監察人、經理人、業務人員及其他受僱人員，亦不得以職務上所知悉之消息從事有價證券買賣之交易活動或洩露予他人。</p> <p>十六、本基金不成立時，基金保管機構應依經理公司之指示，於本基金不成立日起十個營業日內，將申購價金及其利息退還申購人。但有關掛號郵費或匯費由經理公司負擔。</p> <p>十七、除本條前述之規定外，基金保管機構對本基金或其他契約當事人所受之損失不負責任。</p>
第十四條	運用本基金投資證券之基本方針及範圍	第十四條	運用本基金投資證券及從事證券相關商品交易之基本方針及範圍
	<p>一.經理公司應以分散風險、確保基金之安全，並積極追求長期之投資利得及維持收益之安定為目標。以誠信原則及專業經營方式，將本基金投資於非洲地區或國家之證券集中交易市場及經金管會核准之店頭市場交易之股票(含承銷股票)、基金受益憑證(含指數股票型基金)、基金股份、投資單位、存託憑證，以及經金管會核准或生效得於中華民國境內募集及銷售之外國基金</p>		<p>一、經理公司應以分散風險、確保基金之安全，並積極追求長期之投資利得及維持收益之安定為目標。以誠信原則及專業經營方式，將本基金投資於。並依下列規範進行投資：</p> <p>(一) 本基金投資於之上市上櫃股票為主。原則上，本基金自成立日起六個月後，投資於股票之總額不低於本基金淨資產價值之百分之七十(含)。</p>

條次	瀚亞非洲基金信託契約	條次	海外股票型基金證券投資信託契約範本
	<p>管理機構所發行或經理之受益憑證、基金股份或投資單位。前述非洲地區或國家詳如公開說明書所載，並依下列規範進行投資：</p> <p>(一) 原則上，本基金自成立之日起屆滿六個月後，投資於股票(含承銷股票)、存託憑證總額不得低於本基金淨資產價值之百分之七十(含)。但依經理公司專業判斷，在特殊情形下，為分散風險、確保基金安全之目的，發生特殊情況時得不受本款比例之限制，本款特殊情況係指：</p> <p>(1)本契約終止前一個月，或</p> <p>(2)本基金投資總額佔本基金淨資產價值百分之三十以上之國家之證券交易所發布之發行量加權股價指數有下列情形之一者，迄恢復正常後一個月止：</p> <p>i. 最近六個營業日(不含當日)股價指數累計漲幅或跌幅達百分之十以上(含本數)；</p> <p>ii. 最近三十個營業日(不含當日)股價指數累計漲幅或跌幅達百分之十五以上(含本數)；</p> <p>(3)投資達本基金淨資產價值之百分之三十以上之國家發生重大政治或經濟事件，有影響該國經濟發展及金融市場安定之虞；</p> <p>(4)投資達本基金淨資產價值之百分之三十以上之國家實施外匯管制；</p> <p>(5)投資達本基金淨資產價值之百分之三十以上之國家單日匯率漲跌幅達百分之五。</p> <p>(二) 俟前款特殊情形結束後三十個營業日內，經理公司應立即調整，以符合前款之比例限制。</p> <p>二. 經理公司得以現金、存放於銀行(含基金保管機構)、債券附買回交易、買入短期票券及其他經金管會規定之方式保持本基金之資產；並指示基金保管機構處理。上開資產存放之銀行、債券附買回交易對象及短期票券發行人、保證人、承兌人或標的物之信用評等，應符合金管會核准或認可之信用評等機構評等達一定等級以上者。</p> <p>三.經理公司運用本基金為上市或上櫃有價證券投資，除法令另有規定外，應委託投資所在國證券經紀商，在集中交易市場或證券商營業處所，為現款現貨交易，並指示基金保管機構辦理交割。</p> <p>四.經理公司依前項規定委託證券經紀商交易時，得委託與經理公司、基金保管機構有利害關係並具有證券經紀商資格者或基金保管機構之經紀部門為之，但支付該證券經紀商之佣金不得高於當地一般證券經紀商。</p> <p>五.經理公司得運用本基金，從事衍生自股價指數、股票、存託憑證或指數股票型基金(ETF)之期貨或選擇權等證券相關商品之交易，但應符合金管會「證券投資信託事業運用證券投資信託基金從事證券相關商品交易應行注意事項」及金</p>		<p>(二)但依經理公司之專業判斷，在特殊情形下，為分散風險、確保基金安全之目的，得不受前述投資比例之限制。所謂特殊情形，係指本基金信託契約終止前一個月，或證券交易所或證券櫃檯中心發布之發行量加權股價指數有下列情形之一：1、最近六個營業日(不含當日)股價指數累計漲幅或跌幅達百分之十以上(含本數)。2、最近三十個營業日(不含當日)股價指數累計漲幅或跌幅達百分之二十以上(含本數)。</p> <p>(三) 俟前款特殊情形結束後三十個營業日內，經理公司應立即調整，以符合第一款之比例限制。</p> <p>二、經理公司得以現金、存放於銀行、從事債券附買回交易或買入短期票券或其他經金管會規定之方式保持本基金之資產，並指示基金保管機構處理。上開資產存放之銀行、債券附買回交易對象及短期票券發行人、保證人、承兌人或標的物之信用評等，應符合金管會核准或認可之信用評等機構評等達一定等級以上者。</p> <p>三、經理公司運用本基金為上市或上櫃有價證券投資，除法令另有規定外，應委託國內外證券經紀商在投資所在國或地區集中交易市場或證券商營業處所，為現款現貨交易，並指示基金保管機構辦理交割。</p> <p>四、經理公司依前項規定委託證券經紀商交易時，得委託與經理公司、基金保管機構有利害關係並具有證券經紀商資格者或基金保管機構之經紀部門為之，但支付該證券經紀商之佣金不得高於投資所在國或地區一般證券經紀商。</p> <p>五、經理公司運用本基金為公債、公司債或金融債券投資，應以現款現貨交易為之，並指示基金保管機構辦理交割。</p> <p>六、經理公司為避險需要或增加投資效率，得運用本基金從事 等證券相關商品之交易。</p> <p>七、經理公司得以換匯、遠期外匯交易或其他經金管會核准交易之證券相關商品，以規避匯率風險。</p> <p>八、經理公司應依有關法令及本契約規定，運用本基金，除金管會另有規定外，應遵守下列規定：</p> <p>(一)不得投資於結構式利率商品、未上市、未上櫃股票或私募之有價證券。但以原股東身分認購已上市、上櫃之現金增資股票或經金管會核准或申報生效承銷有價證券，不在此限；</p> <p>(二)不得投資於未上市或未上櫃之次順位公司債及次順位金融債券；</p> <p>(三)不得為放款或提供擔保，但符合證券投資信託基金管理辦法第十條之一規定者，不在此限；</p> <p>(四)不得從事證券信用交易；</p> <p>(五)不得對經理公司自身經理之其他各基金、共同信託基金、全權委託帳戶或自有資金買賣有價</p>

條次	瀚亞非洲基金信託契約	條次	海外股票型基金證券投資信託契約範本
	<p>管會之其他相關規定。</p> <p>六.經理公司應依有關法令及本契約規定，運用本基金，除金管會另有規定外，並應遵守下列規定：</p> <p>(一)不得投資於結構式利率商品、未上市、未上櫃股票或私募之有價證券。但以原股東身分認購已上市、上櫃之現金增資股票或經金管會核准或申報生效承銷有價證券，不在此限；</p> <p>(二)不得為放款或提供擔保；但依本契約第十七條第四項規定辦理短期借款者，不在此限；</p> <p>(三)不得從事證券信用交易；</p> <p>(四)不得對經理公司自身經理之其他各基金、共同信託基金、全權委託帳戶或自有資金買賣有價證券帳戶間為證券或證券相關商品交易行為。但經由集中交易市場或證券商營業處所委託買賣成交，且非故意發生相對交易之結果者，不在此限；</p> <p>(五)不得投資於經理公司或與經理公司有利害關係之公司所發行之證券；</p> <p>(六)除經受益人請求買回或因本基金全部或一部不再存續而收回受益憑證外，不得運用本基金之資產買入本基金之受益憑證；</p> <p>(七)投資於任一上市或上櫃公司股票之總金額，不得超過本基金淨資產價值之百分之十；</p> <p>(八)投資於任一上市或上櫃公司股票之股份總額，不得超過該公司已發行股份總數之百分之十；所經理之全部證券投資信託基金投資於任一上市或上櫃公司股票之股份總額，不得超過該公司已發行股份總數之百分之十；</p> <p>(九)投資於任一上市或上櫃公司承銷股票之總數，不得超過該次承銷總數之百分之一；</p> <p>(十)經理公司經理之所有證券投資信託基金，投資於同一次承銷股票之總數，不得超過該次承銷總數之百分之三；</p> <p>(十一)不得將本基金持有之有價證券借予他人。但符合證券投資信託基金管理辦法第十四條規定者，不在此限；</p> <p>(十二)除投資於指數股票型基金受益憑證外，不得投資於市價為前一營業日淨資產價值百分之九十以上之上市基金受益憑證；</p> <p>(十三)投資於基金受益憑證之總金額，不得超過本基金淨資產價值之百分之二十；</p> <p>(十四)投資於任一基金受益權單位總數，不得超過被投資基金已發行受益權單位總數之百分之十；所經理之全部基金投資於任一基金之受益權單位總數，不得超過被投資基金已發行受益權單位總數之百分之二十；</p> <p>(十五)委託單一證券商買賣股票金額，不得超過本基金當年度買賣股票總金額之百分之三十；但基金成立未滿一個完整會計年度者，不在此限。</p>		<p>證券帳戶間為證券或證券相關商品交易行為，但經由集中交易市場或證券商營業處所委託買賣成交，且非故意發生相對交易之結果者，不在此限；</p> <p>(六)不得投資於經理公司或與經理公司有利害關係之公司所發行之證券；</p> <p>(七)除經受益人請求買回或因本基金全部或一部不再存續而收回受益憑證外，不得運用本基金之資產買入本基金之受益憑證；</p> <p>(八)投資於任一上市或上櫃公司股票及公司債（含次順位公司債）或金融債券（含次順位金融債券）之總金額，不得超過本基金淨資產價值之百分之十；投資於任一公司所發行次順位公司債之總額，不得超過該公司該次（如有分券指分券後）所發行次順位公司債總額之百分之十。上開次順位公司債應符合金管會核准或認可之信用評等機構評等達一定等級以上者；</p> <p>(九)投資於任一上市或上櫃公司股票之股份總額，不得超過該公司已發行股份總數之百分之十；所經理之全部基金投資於任一上市或上櫃公司股票之股份總額，不得超過該公司已發行股份總數之百分之十；</p> <p>(十)投資於任一公司所發行無擔保公司債之總額，不得超過該公司所發行無擔保公司債總額之百分之十；</p> <p>(十一)投資於任一上市或上櫃公司承銷股票之總數，不得超過該次承銷總數之百分之一；</p> <p>(十二)經理公司所經理之全部基金，投資於同一次承銷股票之總數，不得超過該次承銷總數之百分之三；</p> <p>(十三)不得將本基金持有之有價證券借予他人。但符合證券投資信託基金管理辦法第十四條及第十四條之一規定者，不在此限；</p> <p>(十四)除投資於指數股票型基金受益憑證外，不得投資於市價為前一營業日淨資產價值百分之九十以上之上市基金受益憑證；</p> <p>(十五)投資於基金受益憑證之總金額，不得超過本基金淨資產價值之百分之二十；</p> <p>(十六)投資於任一基金之受益權單位總數，不得超過被投資基金已發行受益權單位總數之百分之十；所經理之全部基金投資於任一基金受益權單位總數，不得超過被投資基金已發行受益權單位總數之百分之二十；</p> <p>(十七)委託單一證券商買賣股票金額，不得超過本基金當年度買賣股票總金額之百分之三十。但基金成立未滿一個完整會計年度者，不在此限；</p> <p>(十八)投資於本證券投資信託事業經理之基金時，不得收取經理費；</p> <p>(十九)不得轉讓或出售本基金所購入股票發行公司股東會委託書；</p>

條次	瀚亞非洲基金信託契約	條次	海外股票型基金證券投資信託契約範本
	<p>(十六)投資於本證券投資信託事業經理之基金時，不得收取經理費；</p> <p>(十七)不得轉讓或出售本基金所購入股票發行公司股東會委託書；</p> <p>(十八)投資於任一公司發行、保證或背書之短期票券及有價證券總金額，不得超過本基金淨資產價值之百分之十。但投資於基金受益憑證者，不在此限；</p> <p>(十九)投資任一銀行所發行股票之總金額，不得超過本基金淨資產價值之百分之十；</p> <p>(二十)不得從事不當交易行為而影響本基金淨資產價值；</p> <p>(二十一)不得為經金管會規定之其他禁止或限制事項。</p> <p>七.前項第(七)至第(十)款、第(十二)至第(十五)款、第(十八)至第(十九)款規定比例、金額之限制，如因有關法令或相關規定修正者，從其規定。</p> <p>八.經理公司有無違反本條第六項各款禁止規定之行為，以行為當時之狀況為準；行為後因情事變更致有本條第六項禁止規定之情事者，不受該項限制。但經理公司為籌措現金需處分本基金資產時，應儘先處分該超出比例限制部分之證券。</p> <p>九.經理公司得為避險之目的，從事換匯、遠期外匯、換匯換利交易及新臺幣與外幣間匯率選擇權交易，並應符合中華民國中央銀行或金管會之相關規定。</p>		<p>(二十)投資於任一公司發行、保證或背書之短期票券總金額，不得超過本基金淨資產價值之百分之十，並不得超過新臺幣五億元；</p> <p>(二十一)投資任一銀行所發行股票及金融債券(含次順位金融債券)之總金額，不得超過本基金淨資產價值之百分之十；投資於任一銀行所發行金融債券(含次順位金融債券)之總金額，不得超過該銀行所發行金融債券總額之百分之十；投資於任一銀行所發行次順位金融債券之總額，不得超過該銀行該次(如有分券指分券後)所發行次順位金融債券總額之百分之十。上開次順位金融債券應符合金管會核准或認可之信用評等機構評等達一定等級以上者；</p> <p>(二十二)投資於任一經金管會核准於我國境內募集發行之國際金融組織所發行之國際金融組織債券之總金額不得超過本基金淨資產價值之百分之十，及不得超過該國際金融組織於我國境內所發行國際金融組織債券總金額之百分之十；</p> <p>(二十三)投資於任一受託機構或特殊目的公司發行之受益證券或資產基礎證券之總額，不得超過該受託機構或特殊目的公司該次(如有分券指分券後)發行之受益證券或資產基礎證券總額之百分之十；亦不得超過本基金淨資產價值之百分之十。上開受益證券或資產基礎證券應符合經金管會核准或認可之信用評等機構評等達一定等級以上者；</p> <p>(二十四)投資於任一創始機構發行之股票、公司債、金融債券及將金融資產信託與受託機構或讓與特殊目的公司發行之受益證券或資產基礎證券之總金額，不得超過本基金淨資產價值之百分之十。上開受益證券或資產基礎證券應符合經金管會核准或認可之信用評等機構評等達一定等級以上者；</p> <p>(二十五)經理公司與受益證券或資產基礎證券之創始機構、受託機構或特殊目的公司之任一機構具有證券投資信託基金管理辦法第十一條第一項所稱利害關係公司之關係者，經理公司不得運用基金投資於該受益證券或資產基礎證券；</p> <p>(二十六)投資於任一受託機構發行之不動產投資信託基金之受益權單位總數，不得超過該不動產投資信託基金已發行受益權單位總數之百分之十；上開不動產投資信託基金應符合金管會核准或認可之信用評等機構評等達一定等級以上者；</p> <p>(二十七)投資於任一受託機構發行之不動產資產信託受益證券之總額，不得超過該受託機構該次(如有分券指分券後)發行之不動產資產信託受益證券總額之百分之十。上開不動產資產信託受益證券應符合金管會核准或認可之信用評等機構評等達一定等級以上者；</p> <p>(二十八)投資於任一受託機構發行之不動產投資</p>

條次	瀚亞非洲基金信託契約	條次	海外股票型基金證券投資信託契約範本
			<p>信託基金受益證券及不動產資產信託受益證券之總金額，不得超過本基金淨資產價值之百分之十。</p> <p>(二十九)投資於任一委託人將不動產資產信託與受託機構發行之不動產資產信託受益證券、將金融資產信託與受託機構或讓與特殊目的公司發行之受益證券或資產基礎證券，及其所發行之股票、公司債、金融債券之總金額，不得超過本基金淨資產價值之百分之十；</p> <p>(三十)經理公司與不動產投資信託基金受益證券之受託機構或不動產資產信託受益證券之受託機構或委託人具有證券投資信託基金管理辦法第十一條第一項所稱利害關係公司之關係者，經理公司不得運用基金投資於該不動產投資信託基金受益證券或不動產資產信託受益證券；</p> <p>(三十一)不得為經金管會規定之其他禁止或限制事項。</p> <p>九、前項第五款所稱各基金，第九款、第十二款及第十六款所稱所經理之全部基金，包括經理公司募集或私募之證券投資信託基金及期貨信託基金；第二十三款及第二十四款不包括經金管會核定為短期票券之金額。</p> <p>十、第八項第(八)至第(十二)款、第(十四)至第(十七)款、第(二十)至第(二十四)款及第(二十六)款至第(二十九)款規定比例之限制，如因有關法令或相關規定修正者，從其規定。</p> <p>十一、經理公司有無違反本條第八項各款禁止規定之行為，以行為當時之狀況為準；行為後因情事變更致有本條第八項禁止規定之情事者，不受該項限制。但經理公司為籌措現金需處分本基金資產時，應儘先處分該超出比例限制部分之證券。</p>
第十五條	收益分配	第十五條	收益分配
	<p>一、本基金新臺幣計價受益權單位不分配收益。</p> <p>二、本基金南非幣計價受益權單位投資中華民國以外所得之現金股利及利息收入為南非幣計價受益權單位可分配收益。若處分投資之已實現資本利得扣除資本損失(包括已實現及未實現之資本損失)後之餘額為正數時，亦得併入南非幣計價受益權單位之可分配收益。經理公司得依前述可分配收益之情況，決定應分配之金額，依本條第三項規定之時間，按年進行收益分配。當年度可分配收益之剩餘未分配部分，可併入次年度之可分配收益。</p> <p>三、本基金南非幣計價受益權單位可分配收益之分配，應於翌年三月底前分配之，前述收益分配之分配基準日由經理公司於期前公告。</p> <p>四、南非幣計價受益權單位可分配收益，應經金管會核准辦理公開發行公司之簽證會計師查核</p>		<p>一、本基金投資所得之現金股利、利息收入、收益平準金、已實現資本利得扣除資本損失(包括已實現及未實現之資本損失)及本基金應負擔之各項成本費用後，為可分配收益。</p> <p>二、基金收益分配以當年度之實際可分配收益餘額為正數方得分配。本基金每受益權單位之可分配收益低於會計年度結束日每受益權單位淨資產價值百分之____，經理公司不予分配，如每受益權單位之可分配收益超過會計年度結束日每受益權單位淨資產價值百分之____時，其超過部分併入以後年度之可分配收益。如投資收益之實現與取得有年度之間隔，或已實現而取得有困難之收益，於取得時分配之。</p> <p>三、本基金可分配收益之分配，應於該會計年度結束後，翌年 月第 個營業日分配之，停止變更受益人名簿記載期間及分配基準日由經</p>

條次	瀚亞非洲基金信託契約	條次	海外股票型基金證券投資信託契約範本
	<p>出具收益分配覆核報告後，始得分配。若處分投資之已實現資本利得扣除資本損失（包括已實現及未實現之資本損失）之餘額如為正數，而併入可分配收益時，應洽前述相同資格之簽證會計師出具查核簽證報告後，始得分配。</p> <p>五、南非幣計價受益權單位每次分配之總金額，應由基金保管機構以「瀚亞非洲證券投資信託基金可分配收益專戶」之名義以南非幣開立獨立帳戶存入，不再視為本基金資產之一部分，但其所生之孳息應併入南非幣計價受益權單位之資產。</p> <p>六、南非幣計價受益權單位可分配收益依收益分配基準日發行在外之受益權單位總數平均分配，收益分配之給付應以受益人為受款人之記名劃線禁止背書轉讓票據或匯款方式為之，但收益分配之給付金額未達南非幣伍佰元時，受益人授權經理公司以該筆收益分配金額再申購本基金南非幣計價受益權單位，經理公司並應公告其計算方式及分配之金額、地點、時間及給付方式。</p> <p>七、投資人透過特定金錢信託或投資型保單方式申購本基金者，不適用前項但書授權經理公司再申購之規定。</p>		<p>理公司於期前公告。</p> <p>四、可分配收益，應經金管會核准辦理公開發行公司之簽證會計師查核簽證後，始得分配。（倘可分配收益未涉及資本利得，得以簽證會計師出具核閱報告後進行分配。）</p> <p>五、每次分配之總金額，應由基金保管機構以「_____基金可分配收益專戶」之名義存入獨立帳戶，不再視為本基金資產之一部分，但其所生之孳息應併入本基金。</p> <p>六、可分配收益依收益分配基準日發行在外之受益權單位總數平均分配，收益分配之給付應以受益人為受款人之記名劃線禁止背書轉讓票據或匯款方式為之，經理公司並應公告其計算方式及分配之金額、地點、時間及給付方式。</p>
第十六條	經理公司及保管機構之報酬	第十六條	經理公司及基金保管機構之報酬
	<p>一.經理公司之報酬係按本基金淨資產價值每年百分之二(2.0%)之比率，逐日累計計算，並自本基金成立日起每曆月給付乙次。但本基金自成立之日起屆滿六個月後，除本契約第十四條第一項規定之特殊情形外，投資於上市、上櫃公司股票（含承銷股票）及存託憑證之總金額未達本基金淨資產價值之百分之七十部分，經理公司之報酬應減半計收。</p> <p>二.基金保管機構之報酬（含支付國外受託保管機構或其代理人、受託人之費用及報酬）係按本基金淨資產價值每年百分之〇.三二(0.32%)之比率，由經理公司逐日累計計算，自本基金成立日起每曆月給付乙次。</p> <p>三.前一、二項報酬，於次曆月五個營業日內以新臺幣自本基金撥付之。</p> <p>四.經理公司及基金保管機構之報酬，得不經受益人會議之決議調降之。</p>		<p>一、經理公司之報酬係按本基金淨資產價值每年百分之____(____%)之比率，逐日累計計算，並自本基金成立日起每曆月給付乙次。但本基金自成立之日起屆滿六個月後，除本契約第十四條第一項規定之特殊情形外，投資於上市、上櫃公司股票之總金額未達本基金淨資產價值之百分之七十部分，經理公司之報酬應減半計收。</p> <p>二、基金保管機構之報酬係按本基金淨資產價值每年百分之____(____%)之比率，由經理公司逐日累計計算，自本基金成立日起每曆月給付乙次。【保管費採固定費率者適用】</p> <p>基金保管機構之報酬係按本基金淨資產價值每年百分之____(____%)之比率，加上每筆交割處理費新臺幣_____元整，由經理公司逐日累計計算，自本基金成立日起每曆月給付乙次。【保管費採變動費率者適用】</p> <p>三、前一、二項報酬，於次曆月五個營業日內以新臺幣自本基金撥付之。</p> <p>四、經理公司及基金保管機構之報酬，得不經受益人會議之決議調降之。</p>
第十七條	受益憑證之買回	第十七條	受益憑證之買回
	<p>一.本基金自成立日起六十日後，受益人得依最新公開說明書之規定，以書面、電子資料或其他約定方式向經理公司或其委任之基金銷售機構提出買回之請求。經理公司與基金銷售機構所簽訂之銷售契約，應載明每營業日受理買回申請之截止時間及對逾時申請之認定及其處理方式，以</p>		<p>一、本基金自成立之日起_____日後，受益人得依最新公開說明書之規定，以書面、電子資料或其他約定方式向經理公司或其委任之基金銷售機構提出買回之請求。經理公司與基金銷售機構所簽訂之銷售契約，應載明每營業日受理買回申請之截止時間及對逾時申請之認定及其處理方式，以</p>

條次	瀚亞非洲基金信託契約	條次	海外股票型基金證券投資信託契約範本
	<p>及雙方之義務、責任及權責歸屬。受益人得請求買回受益憑證之全部或一部，但新臺幣計價受益憑證所表彰之受益權單位數不及參佰單位者；或南非幣計價受益憑證所表彰之受益權單位數不及壹佰單位者，不得請求部分買回。經理公司應訂定其受理受益憑證買回申請之截止時間，除能證明投資人係於截止時間前提出買回請求者，逾時申請應視為次一營業日之交易。受理買回申請之截止時間，經理公司應確實嚴格執行，並應將該資訊載明於公開說明書、相關銷售文件或經理公司網站。</p> <p>二. 除本契約另有規定外，各類型受益憑證每一受益權單位之買回價格以買回日該類型受益憑證每一受益權單位淨資產價值扣除買回費用計算之。</p> <p>三. 本基金買回費用（含受益人進行短線交易者）最高不得超過本基金每受益權單位淨資產價值之百分之一，並得由經理公司在此範圍內公告後調整。本基金買回費用及短線交易之認定標準依最新公開說明書之規定。買回費用歸入本基金資產。</p> <p>四、本基金為給付受益人買回價金，得由經理公司取得基金保管機構之同意後，依金管會規定向金融機構辦理短期借款，並由基金保管機構以基金專戶受託人名義與借款金融機構簽訂借款契約，且應遵守下列規定，如有關法令或相關規定修正者，從其規定：</p> <p>（一）借款用途僅限於給付受益人買回價金，不得供基金投資使用。借款期限以一個月為限，但經基金保管機構事先同意者得予以延長，基金保管機構應確認延長借款期限為一臨時性措施。</p> <p>（二）基金總借款金額不得超過本基金淨資產價值之百分之十。</p> <p>（三）借款對象以依銀行法規定得經營辦理放款業務之金融機構為限。借款對象若為本基金之基金保管機構或與經理公司有利害關係者，借款交易條件不得劣於其他金融機構。</p> <p>（四）借款契約應明定借款之清償，僅及於本基金資產，受益人之責任僅止於其投資金額。</p> <p>五. 除本契約另有規定外，經理公司應自受益人提出買回受益憑證之請求到達之次一營業日起十個營業日內，指示基金保管機構以買回人為受款人之記名劃線禁止背書轉讓票據或匯款方式給付買回價金。受益人之買回價金將依其申請買回之受益權單位計價幣別給付之。</p> <p>六. 受益人請求買回一部受益憑證者，經理公司應依前項規定之期限給付買回價金。</p> <p>七. 本基金受益憑證買回價金之給付，經理公司應指示基金保管機構以買回人為受款人之記名劃線禁止背書轉讓票據或匯款方式為之。給付買</p>		<p>及雙方之義務、責任及權責歸屬。受益人得請求買回受益憑證之全部或一部，但買回後剩餘之受益憑證所表彰之受益權單位數不及____單位者，不得請求部分買回。經理公司應訂定其受理受益憑證買回申請之截止時間，除能證明投資人係於截止時間前提出買回請求者，逾時申請應視為次一營業日之交易。受理買回申請之截止時間，經理公司應確實嚴格執行，並應將該資訊載明於公開說明書、相關銷售文件或經理公司網站。</p> <p>二、除本契約另有規定外，每受益權單位之買回價格以買回日本基金每受益權單位淨資產價值扣除買回費用計算之。</p> <p>三、本基金買回費用（含受益人進行短線交易部分）最高不得超過本基金每受益權單位淨資產價值之百分之 ，並得由經理公司在此範圍內公告後調整。本基金買回費用依最新公開說明書之規定。買回費用歸入本基金資產。</p> <p>四、本基金為給付受益人買回價金或辦理有價證券交割，得由經理公司依金管會規定向金融機構辦理短期借款，並由基金保管機構以基金專戶名義與借款金融機構簽訂借款契約，且應遵守下列規定，如有關法令或相關規定修正者，從其規定：</p> <p>（一）借款對象以依法得經營辦理放款業務之國內外金融機構為限，亦得包括本基金之保管機構。</p> <p>（二）為給付買回價金之借款期限以三十個營業日為限；為辦理有價證券交割之借款期限以十四個營業日為限。</p> <p>（三）借款產生之利息及相關費用由基金資產負擔。</p> <p>（四）借款總金額不得超過本基金淨資產價值之百分之十。</p> <p>（五）基金借款對象為基金保管機構或與證券投資信託事業有利害關係者，其借款交易條件不得劣於其他金融機構。</p> <p>（六）基金及基金保管機構之清償責任以基金資產為限，受益人應負擔責任以其投資於該基金受益憑證之金額為限。</p> <p>五、本基金向金融機構辦理短期借款，如有必要時，金融機構得於本基金財產上設定權利。</p> <p>六、除本契約另有規定外，經理公司應自受益人提出買回受益憑證之請求到達之次一營業日起五個營業日內，指示基金保管機構以受益人為受款人之記名劃線禁止背書轉讓票據或匯款方式給付買回價金，並得於給付買回價金中扣除買回費用、買回收件手續費、掛號郵費、匯費及其他必要之費用。</p> <p>七、受益人請求買回一部受益憑證者，經理公司除應依前項規定之期限指示基金保管機構給付買回價金外，並應於受益人提出買回受益憑證之</p>

條次	瀚亞非洲基金信託契約	條次	海外股票型基金證券投資信託契約範本
	<p>回價金之手續費、掛號郵費、匯費，並得自買回價金中扣除。</p> <p>八. 經理公司得委託基金銷售機構辦理本基金受益憑證買回事務，基金銷售機構並得就每件買回申請酌收買回收件手續費，用以支付處理買回事務之費用。買回收件手續費不併入本基金資產。買回收件手續費依最新公開說明書之規定。</p> <p>九. 經理公司除有本契約第十八條第一項及第十九條第一項所規定之情形外，對受益憑證買回價金之給付不得遲延，如有遲延給付之情事，應對受益人負損害賠償責任。</p>		<p>請求到達之次一營業日起七個營業日內，辦理受益憑證之換發。</p> <p>八. 經理公司得委任基金銷售機構辦理本基金受益憑證買回事務，基金銷售機構並得就每件買回申請酌收買回收件手續費，用以支付處理買回事務之費用。買回收件手續費不併入本基金資產。買回收件手續費依最新公開說明書之規定。</p> <p>九. 經理公司除有本契約第十八條第一項及第十九條第一項所規定之情形外，對受益憑證買回價金給付之指示不得遲延，如有遲延之情事，應對受益人負損害賠償責任。</p>
第十八條	鉅額受益憑證之買回	第十八條	鉅額受益憑證之買回
	<p>一. 任一營業日之受益權單位買回價金總額扣除當日申購受益憑證發行價額之餘額，超過本基金流動資產總額及本契約第十七條第四項第二款所訂之借款比例時，經理公司得報經金管會核准後暫停計算買回價格，並延緩給付買回價金。</p> <p>二. 前項情形，經理公司應以合理方式儘速處分本基金資產，以籌措足夠流動資產以支付買回價金。經理公司應於本基金有足夠流動資產支付全部買回價金之次一計算日，依該計算日之每受益權單位淨資產價值恢復計算買回價格，並自該計算日起十個營業日內，給付買回價金。經理公司就恢復計算本基金每受益權單位買回價格，應向金管會報備之。停止計算買回價格期間申請買回者，以恢復計算買回價格日之價格為其買回之價格。</p> <p>三. 受益人申請買回有本條第一項及第十九條第一項規定之情形時，得於暫停計算買回價格公告日(含公告日)起，向原申請買回之機構或經理公司撤銷買回之申請，該撤銷買回之申請除因不可抗力情形外，應於恢復計算買回價格日前(含恢復計算買回價格日)之營業時間內到達原申請買回機構或經理公司，其原買回之請求方失其效力，且不得對該撤銷買回之行為，再予撤銷。</p> <p>四. 本條規定之暫停及恢復計算買回價格，應依本契約第卅一條規定之方式公告之。</p>		<p>一. 任一營業日之受益權單位買回價金總額扣除當日申購受益憑證發行價額之餘額，超過本基金流動資產總額及本契約第十七條第四項第四款所定之借款比例時，經理公司得報經金管會核准後暫停計算買回價格，並延緩給付買回價金。</p> <p>二. 前項情形，經理公司應以合理方式儘速處分本基金資產，以籌措足夠流動資產以支付買回價金。經理公司應於本基金有足夠流動資產支付全部買回價金之次一計算日，依該計算日之每受益權單位淨資產價值恢復計算買回價格，並自該計算日起五個營業日內，給付買回價金。經理公司就恢復計算本基金每受益權單位買回價格，應向金管會報備之。停止計算買回價格期間申請買回者，以恢復計算買回價格日之價格為其買回之價格。</p> <p>三. 受益人申請買回有本條第一項及第十九條第一項規定之情形時，得於暫停計算買回價格公告日(含公告日)起，向原申請買回之機構或經理公司撤銷買回之申請，該撤銷買回之申請除因不可抗力情形外，應於恢復計算買回價格日前(含恢復計算買回價格日)之營業時間內到達原申請買回機構或經理公司，其原買回之請求方失其效力，且不得對該撤銷買回之行為，再予撤銷。經理公司應於撤銷買回申請文件到達之次一營業日起七個營業日內交付因撤銷買回而換發之受益憑證。</p> <p>四. 本條規定之暫停及恢復計算買回價格，應依本契約第三十一條規定之方式公告之。</p>
第十九條	買回價格之暫停計算及買回價金之延緩給付	第十九條	買回價格之暫停計算及買回價金之延緩給付
	<p>一. 經理公司因金管會之命令或有下列情事之一，並經金管會核准者，經理公司得暫停計算買回價格，並延緩給付買回價金：</p> <p>(一) 投資所在國證券交易市場或外匯市場非因例假日而停止交易；</p> <p>(二) 通常使用之通信中斷；</p> <p>(三) 因匯兌交易受限制；</p> <p>(四) 有無從收受買回請求或給付買回價金之其他</p>		<p>一. 經理公司因金管會之命令或有下列情事之一，並經金管會核准者，經理公司得暫停計算買回價格，並延緩給付買回價金：</p> <p>(一) 投資所在國或地區證券交易所、店頭市場或外匯市場非因例假日而停止交易；</p> <p>(二) 通常使用之通信中斷；</p> <p>(三) 因匯兌交易受限制；</p> <p>(四) 有無從收受買回請求或給付買回價金之其</p>

條次	瀚亞非洲基金信託契約	條次	海外股票型基金證券投資信託契約範本
	<p>特殊情事者。</p> <p>二.前項所定暫停計算本基金買回價格之情事消滅後之次一營業日，經理公司應即恢復計算本基金之買回價格，並依恢復計算日每受益權單位淨資產價值計算之，並自該計算日起十個營業日內給付買回價金。經理公司就恢復計算本基金每受益權單位買回價格，應向金管會報備之。</p> <p>三.本條規定之暫停及恢復買回價格之計算，應依本契約第卅一條規定之方式公告之。</p>		<p>他特殊情事者。</p> <p>二、前項所定暫停計算本基金買回價格之情事消滅後之次一營業日，經理公司應即恢復計算本基金之買回價格，並依恢復計算日每受益權單位淨資產價值計算之，並自該計算日起 內給付買回價金。經理公司就恢復計算本基金每受益權單位買回價格，應向金管會報備之。</p> <p>三、本條規定之暫停及恢復買回價格之計算，應依本契約第三十一條規定之方式公告之。</p>
第二十條	本基金淨資產價值之計算	第二十條	本基金淨資產價值之計算
	<p>一、經理公司應每營業日以基準貨幣依下列方式計算本基金之淨資產價值。因時差問題，故本基金淨資產價值須於次一營業日計算之(計算日)。</p> <p>(一)以基準貨幣計算基金資產總額，減除適用所有類型並且費率相同之相關費用後，得出以基準貨幣呈現之初步資產價值。</p> <p>(二)依各類別受益權單位之資產佔總基金資產之比例，計算以基準貨幣呈現之各類別初步資產價值。</p> <p>(三)加減專屬各類別之損益後，得出以基準貨幣呈現之各類別資產淨值。</p> <p>(四)前款各類別資產淨值加總即為本基金以基準貨幣呈現之淨資產價值。</p> <p>(五)第(三)款各類別資產淨值按本條第三項之匯率換算即得出以報價幣別呈現之各類別淨資產價值。</p> <p>二. 本基金之淨資產價值，應依有關法令及一般公認會計原則計算之。本基金於國內外資產之淨資產價值之計算，應遵守下列規定：</p> <p>(一) 中華民國之資產：應依同業公會所擬訂，並經金管會核定之「證券投資信託基金資產價值之計算標準」辦理之。該計算標準並應於公開說明書揭露。</p> <p>(二) 國外之資產：</p> <p>(1)上市、上櫃股票(含承銷股票)、存託憑證：以計算日中華民國時間上午十時前經理公司自彭博資訊(Bloomberg)所取得之最近收盤價格為準，如當日無法取得彭博資訊(Bloomberg)最近收盤價格時，以路透社(Reuters)所提供之最近收盤價格為準。如該持有資產暫停交易或久無報價與成交資訊者，以經理公司隸屬集團之母公司評價委員會或經理公司洽商其他獨立專業機構提供之公平價格為準。</p> <p>(2)受益憑證(含指數股票型基金)、基金股份、投資單位：上市上櫃者，以計算日中華民國時間上午十時前經理公司依序自彭博資訊(Bloomberg)、路透社(Reuters)所取得之最近收盤價格為準，該持有資產暫停交易者，以經理公司隸屬集團之母公司評價委員會或經理公司洽商其他獨立專業機構提供之公平價格為準；未</p>		<p>一、經理公司應每營業日計算本基金之淨資產價值。</p> <p>二、本基金之淨資產價值，應依有關法令及一般公認會計原則計算之。</p> <p>三、本基金淨資產價值之計算及計算錯誤之處理方式，應依同業公會所擬定，金管會核定之「證券投資信託基金資產價值之計算標準」及「證券投資信託基金淨資產價值計算之可容忍偏差率標準及處理作業辦法」辦理之，該計算標準及作業辦法並應於公開說明書揭露。本基金投資之外國有價證券，因時差問題，故本基金淨資產價值須於次一營業日計算之(計算日)，並依計算日中華民國時間____前，經理公司可收到之價格資訊計算淨資產價值。</p>

條次	瀚亞非洲基金信託契約	條次	海外股票型基金證券投資信託契約範本
	<p>上市上櫃者，以計算日中華民國時間上午十一時前取得之各基金經理公司對外公告單位或股份之最近基金單位淨值為準，該持有資產暫停交易者，如暫停交易期間仍能取得通知或公告淨值，以通知或公告之淨值計算；如暫停交易期間無通知或公告淨值者，則以暫停交易前一營業日淨值計算。</p> <p>(3)證券相關商品：集中交易市場交易者，以計算日中華民國時間上午十一時前經理公司依序自彭博資訊(Bloomberg)、路透社(Reuters)所取得集中交易市場之最近收盤價格為準；非集中交易市場交易者，以計算日中華民國時間上午十一時前依序自彭博資訊(Bloomberg)或交易對手所取得之最後結算價格為準。</p> <p>(三)本基金淨資產價值計算錯誤之處理方式，依「證券投資信託基金淨資產價值計算之可容忍偏差率標準及處理作業辦法」辦理之，該作業辦法並應於公開說明書揭露。</p> <p>三、本基金資產由外幣換算成基準貨幣(即新臺幣)或以基準貨幣換算成外幣(含每日本基金資產價值計算及各外幣計價類型受益權單位淨值換算)，應由美元以外之外幣先換算為美元，再換算為新臺幣，或由新臺幣先換算為美元再換算為美元以外之外幣。美元與其他外幣間之換算，應以計算日中華民國時間上午十一時前彭博資訊(Bloomberg)提供之前一營業日各外幣對美元之外匯收盤匯率換算，美元與新臺幣間之換算則以計算日當日中華民國時間上午十一時前彭博資訊(Bloomberg)提供之前一營業日台北外匯經紀公司美元對新臺幣之外匯收盤匯率換算為計算依據，如當日無法取得彭博資訊(Bloomberg)所提供之前一營業日外匯收盤匯率，則以當日上午十一時前路透社(Reuters)所提供之前一營業日外匯收盤匯率替代之。如均無法取得前述匯率時，則以彭博資訊(Bloomberg)之最近收盤匯率為準。但基金保管機構與其他指定交易銀行間之匯款，其匯率以實際匯款時之外匯匯率為準。</p>		
第廿一條	每受益權單位淨資產價值之計算及公告	第二十一條	每受益權單位淨資產價值之計算及公告
	<p>一.本基金每受益權單位之淨資產價值，應按各類型受益權單位分別計算及公告。</p> <p>二.經理公司應於每一計算日按各類型受益權單位之資產價值，扣除其負債及應負擔之費用，計算出計算日各該類型受益權單位之淨資產價值，以計算日該類型受益權單位淨資產價值，除以各該類型已發行在外受益權單位總數，計算位數如下：</p> <p>(一)新臺幣計價受益權單位以四捨五入方式計算至新臺幣元以下小數第二位，第三位四捨五入。</p>		<p>一、每受益權單位之淨資產價值，以計算日之本基金淨資產價值，除以已發行在外受益權單位總數計算至新臺幣分，不滿壹分者，四捨五入。</p> <p>二、經理公司應於每營業日公告前一營業日本基金每受益權單位之淨資產價值。</p>

條次	瀚亞非洲基金信託契約	條次	海外股票型基金證券投資信託契約範本
	<p>(二) 南非幣計價受益權單位以四捨五入方式計算至南非幣元以下小數第二位，第三位四捨五入。</p> <p>三. 經理公司應於每營業日公告前一營業日本基金各類型受益權單位每受益權單位之淨資產價值。</p> <p>四. 部分類型受益權單位之淨資產價值為零者，經理公司應每營業日於經理公司網站揭露前一營業日該類型受益權單位之每單位銷售價格。</p>		
第廿二條	經理公司之更換	第二十二條	經理公司之更換
	<p>一. 有下列情事之一者，經金管會核准後，更換經理公司：</p> <p>(一) 受益人會議決議更換經理公司者；</p> <p>(二) 金管會基於公益或受益人之利益，以命令更換者；</p> <p>(三) 經理公司經理本基金顯然不善，經金管會命令其將本基金移轉於經金管會指定之其他證券投資信託事業經理者；</p> <p>(四) 經理公司有解散、停業、歇業、撤銷或廢止許可等事由，不能繼續擔任本基金經理公司之職務者。</p> <p>二. 經理公司之職務應自交接完成日起，由金管會核准承受之其他證券投資信託事業或由金管會命令移轉之其他證券投資信託事業承受之，經理公司之職務自交接完成日起解除，經理公司依本契約所負之責任自交接完成日起屆滿兩年之日自動解除，但應由經理公司負責之事由在上述兩年期限內已發現並通知經理公司或已請求或已起訴者，不在此限。</p> <p>三. 更換後之新經理公司，即為本契約當事人，本契約經理公司之權利及義務由新經理公司概括承受及負擔。</p> <p>四. 經理公司之更換，應由承受之經理公司公告之。</p>		<p>一、有下列情事之一者，經金管會核准後，更換經理公司：</p> <p>(一) 受益人會議決議更換經理公司者；</p> <p>(二) 金管會基於公益或受益人之權益，以命令更換者；</p> <p>(三) 經理公司經理本基金顯然不善，經金管會命令其將本基金移轉於經金管會指定之其他證券投資信託事業經理者；</p> <p>(四) 經理公司有解散、停業、歇業、撤銷或廢止許可等事由，不能繼續擔任本基金經理公司之職務者。</p> <p>二、經理公司之職務應自交接完成日起，由金管會核准承受之其他證券投資信託事業或由金管會命令移轉之其他證券投資信託事業承受之，經理公司之職務自交接完成日起解除，經理公司依本契約所負之責任自交接完成日起屆滿兩年之日自動解除，但應由經理公司負責之事由在上述兩年期限內已發現並通知經理公司或已請求或已起訴者，不在此限。</p> <p>三、更換後之新經理公司，即為本契約當事人，本契約經理公司之權利及義務由新經理公司概括承受及負擔。</p> <p>四、經理公司之更換，應由承受之經理公司公告之。</p>
第廿三條	保管機構之更換	第二十三條	基金保管機構之更換
	<p>一. 有下列情事之一者，經金管會核准後，更換基金保管機構：</p> <p>(一) 受益人會議決議更換基金保管機構；</p> <p>(二) 基金保管機構辭卸保管職務經經理公司同意者；</p> <p>(三) 基金保管機構辭卸保管職務，經與經理公司協議逾六十日仍不成立者，基金保管機構得專案報請金管會核准；</p> <p>(四) 基金保管機構保管本基金顯然不善，經金管會命令其將本基金移轉於經金管會指定之其他基金保管機構保管者；</p> <p>(五) 基金保管機構有解散、停業、歇業、撤銷或廢止許可等事由，不能繼續擔任本基金保管機構職務者；</p>		<p>一、有下列情事之一者，經金管會核准後，更換基金保管機構：</p> <p>(一) 受益人會議決議更換基金保管機構；</p> <p>(二) 基金保管機構辭卸保管職務經經理公司同意者；</p> <p>(三) 基金保管機構辭卸保管職務，經與經理公司協議逾六十日仍不成立者，基金保管機構得專案報請金管會核准；</p> <p>(四) 基金保管機構保管本基金顯然不善，經金管會命令其將本基金移轉於經金管會指定之其他基金保管機構保管者；</p> <p>(五) 基金保管機構有解散、停業、歇業、撤銷或廢止許可等事由，不能繼續擔任本基金基金保管機構職務者；</p>

條次	瀚亞非洲基金信託契約	條次	海外股票型基金證券投資信託契約範本
	<p>(六)基金保管機構被調降信用評等等級至不符合金管會規定等級之情事者。</p> <p>二、基金保管機構之職務自交接完成日起，由金管會核准承受之其他基金保管機構或由金管會命令移轉之其他基金保管機構承受之，基金保管機構之職務自交接完成日起解除。基金保管機構依本契約所負之責任自交接完成日起屆滿兩年之日自動解除，但應由基金保管機構負責之事由在上述兩年期限內已發現並通知基金保管機構或已請求或已起訴者，不在此限。</p> <p>三、更換後之新基金保管機構，即為本契約當事人，本契約基金保管機構之權利及義務由新基金保管機構概括承受及負擔。</p> <p>四、基金保管機構之更換，應由經理公司公告之。</p>		<p>(六)基金保管機構被調降信用評等等級至不符合金管會規定等級之情事者。</p> <p>二、基金保管機構之職務自交接完成日起，由金管會核准承受之其他基金保管機構或由金管會命令移轉之其他基金保管機構承受之，基金保管機構之職務自交接完成日起解除。基金保管機構依本契約所負之責任自交接完成日起屆滿兩年之日自動解除，但應由基金保管機構負責之事由在上述兩年期限內已發現並通知基金保管機構或已請求或已起訴者，不在此限。</p> <p>三、更換後之新基金保管機構，即為本契約當事人，本契約基金保管機構之權利及義務由新基金保管機構概括承受及負擔。</p> <p>四、基金保管機構之更換，應由經理公司公告之。</p>
第廿四條	本契約之終止及本基金之不再存續	第二十四條	本契約之終止及本基金之不再存續
	<p>一、有下列情事之一者，經金管會核准後，本契約終止：</p> <p>(一)金管會基於保護公益或受益人權益，認以終止本契約為宜，以命令終止本契約者；</p> <p>(二)經理公司因解散、破產、撤銷或廢止核准等事由，或因經理本基金顯然不善，依金管會之命令更換，不能繼續擔任本基金經理公司職務，而無其他適當之經理公司承受其原有權利及義務者；</p> <p>(三)基金保管機構因解散、破產、撤銷或廢止核准等事由，或因保管本基金顯然不善，依金管會之命令更換，不能繼續擔任本基金保管機構職務，而無其他適當之基金保管機構承受其原有權利及義務者；</p> <p>(四)受益人會議決議更換經理公司或基金保管機構，而無其他適當之經理公司或基金保管機構承受原經理公司或基金保管機構之權利及義務者；</p> <p>(五)本基金各類型受益權單位合計淨資產價值最近三十個營業日平均值低於新臺幣貳億元時，經理公司應即通知全體受益人、基金保管機構及金管會終止本契約者；於計算前述各類型受益權單位合計金額時，南非幣計價之受益權單位部分，應依第二十條第三項規定換算為新臺幣後，與新臺幣計價之受益權單位合併計算；</p> <p>(六)經理公司認為因市場狀況，本基金特性、規模或其他法律上或事實上原因致本基金無法繼續經營，以終止本契約為宜，而通知全體受益人、基金保管機構及金管會終止本契約者；</p> <p>(七)受益人會議決議終止本契約者；</p> <p>(八)受益人會議之決議，經理公司或基金保管機構無法接受，且無其他適當之經理公司或基金保管機構承受其原有權利及義務者。</p> <p>二、本契約之終止，經理公司應於核准之日起二日內公告之。</p> <p>三、本契約終止時，除在清算必要範圍內，本契約</p>		<p>一、有下列情事之一者，經金管會核准後，本契約終止：</p> <p>(一)金管會基於保護公益或受益人權益，認以終止本契約為宜，以命令終止本契約者；</p> <p>(二)經理公司因解散、停業、歇業、撤銷或廢止許可等事由，或因經理本基金顯然不善，依金管會之命令更換，不能繼續擔任本基金經理公司職務，而無其他適當之經理公司承受其原有權利及義務者；</p> <p>(三)基金保管機構因解散、停業、歇業、撤銷或廢止許可等事由，或因保管本基金顯然不善，依金管會之命令更換，不能繼續擔任本基金保管機構職務，而無其他適當之基金保管機構承受其原有權利及義務者；</p> <p>(四)受益人會議決議更換經理公司或基金保管機構，而無其他適當之經理公司或基金保管機構承受原經理公司或基金保管機構之權利及義務者；</p> <p>(五)本基金淨資產價值最近三十個營業日平均值低於新臺幣壹億元時，經理公司應即通知全體受益人、基金保管機構及金管會終止本契約者；</p> <p>(六)經理公司認為因市場狀況、本基金特性、規模或其他法律上或事實上原因致本基金無法繼續經營，以終止本契約為宜，而通知全體受益人、基金保管機構及金管會終止本契約者；</p> <p>(七)受益人會議決議終止本契約者；</p> <p>(八)受益人會議之決議，經理公司或基金保管機構無法接受，且無其他適當之經理公司或基金保管機構承受其原有權利及義務者。</p> <p>二、本契約之終止，經理公司應於申報備查或核准之日起二日內公告之。</p> <p>三、本契約終止時，除在清算必要範圍內，本契約繼續有效外，本契約自終止之日起失效。四、本基金清算完畢後不再存續。</p>

條次	瀚亞非洲基金信託契約	條次	海外股票型基金證券投資信託契約範本
	繼續有效外，本契約自終止之日起失效。 四.本基金清算完畢後不再存續。		
第廿五條	本基金之清算	第二十五條	本基金之清算
	<p>一.本契約終止後，清算人應向金管會申請清算。在清算本基金之必要範圍內，本契約於終止後視為有效。</p> <p>二.本基金之清算人由經理公司擔任之，經理公司有本契約第廿四條第一項第(二)款或第(四)款之情事時，應由基金保管機構擔任。基金保管機構亦有本契約第廿四條第一項第(三)款或第(四)款之情事時，由受益人會議決議另行選任符合金管會規定之其他證券投資信託事業或基金保管機構為清算人。</p> <p>三.基金保管機構因本契約第廿四條第一項第(三)款或第(四)款之事由終止本契約者，得由清算人選任其他適當之基金保管機構報經金管會核准後，擔任清算時期原基金保管機構之職務。</p> <p>四.除法律或本契約另有規定外，清算人及基金保管機構之權利義務在本契約存續範圍內與原經理公司、基金保管機構同。</p> <p>五.清算人之職務如下： (一)了結現務。 (二)處分資產。 (三)收取債權、清償債務。 (四)分派剩餘財產。 (五)其他清算事項。</p> <p>六.清算人應於金管會核准清算後，三個月內完成本基金之清算。但有正當理由無法於三個月內完成清算者，於期限屆滿前，得向金管會申請展延一次，並以三個月為限。</p> <p>七.清算人應儘速以適當價格處分本基金資產，清償本基金之債務，並將清算後之餘額，指示基金保管機構依各類型受益權單位數之比例分派予各受益人。清算餘額分配前，清算人應將前項清算及分配之方式向金管會申報及公告，並通知受益人，其內容包括清算餘額總金額、本基金各類型受益權單位總數、各類型每受益權單位可受分配之比例、清算餘額之給付方式及預定分配日期。清算程序終結後二個月內，清算人應將處理結果向金管會報備並通知受益人。</p> <p>八.本基金清算及分派剩餘財產之通知，應依本契約第卅一條規定，分別通知受益人。</p> <p>九.前項之通知，應送達至受益人名簿所載之地址。</p> <p>十.清算人應自清算終結申報金管會之日起，將各項簿冊及文件保存至少十年。</p>		<p>一、本契約終止後，清算人應向金管會申請清算。在清算本基金之必要範圍內，本契約於終止後視為有效。</p> <p>二、本基金之清算人由經理公司擔任之，經理公司有本契約第二十四條第一項第(二)款或第(四)款之情事時，應由基金保管機構擔任。基金保管機構亦有本契約第二十四條第一項第(三)款或第(四)款之情事時，由受益人會議決議另行選任符合金管會規定之其他證券投資信託事業或基金保管機構為清算人。</p> <p>三、基金保管機構因本契約第二十四條第一項第(三)款或第(四)款之事由終止本契約者，得由清算人選任其他適當之基金保管機構報經金管會核准後，擔任清算時期原基金保管機構之職務。</p> <p>四、除法律或本契約另有規定外，清算人及基金保管機構之權利義務在本契約存續範圍內與原經理公司、基金保管機構同。</p> <p>五、清算人之職務如下： (一)了結現務。 (二)處分資產。 (三)收取債權、清償債務。 (四)分派剩餘財產。 (五)其他清算事項。</p> <p>六、清算人應於金管會核准清算後，三個月內完成本基金之清算。但有正當理由無法於三個月內完成清算者，於期限屆滿前，得向金管會申請展延一次，並以三個月為限。</p> <p>七、清算人應儘速以適當價格處分本基金資產，清償本基金之債務，並將清算後之餘額，指示基金保管機構依受益權單位數之比例分派予各受益人。清算餘額分配前，清算人應將前項清算及分配之方式向金管會申報及公告，並通知受益人，其內容包括清算餘額總金額、本基金受益權單位總數、每受益權單位可受分配之比例、清算餘額之給付方式及預定分配日期。清算程序終結後二個月內，清算人應將處理結果向金管會報備並通知受益人。</p> <p>八、本基金清算及分派剩餘財產之通知，應依本契約第三十一條規定，分別通知受益人。</p> <p>九、前項之通知，應送達至受益人名簿所載之地址。</p> <p>十、清算人應自清算終結申報金管會之日起，將各項簿冊及文件保存至少十年。</p>
第廿六條	時效	第二十六條	時效
	一.南非幣計價受益權單位之受益人之收益分配請求權自發放日起，五年間不行使而消滅，該時		一、受益人之收益分配請求權自發放日起，五年間不行使而消滅，該時效消滅之收益併入本基

條次	瀚亞非洲基金信託契約	條次	海外股票型基金證券投資信託契約範本
	<p>效消滅之收益併入南非幣計價受益權單位之資產。</p> <p>二.受益人之買回價金給付請求權，自買回價金給付期限屆滿日起，十五年間不行使而消滅。</p> <p>三.依前條規定清算本基金時，受益人之剩餘財產分配請求權，自分配日起，十五年間不行使而消滅。</p> <p>四.受益人於本條所定消滅時效完成前行使本契約權利時，不得請求加計遲延利息。</p>		<p>金。</p> <p>二、受益人之買回價金給付請求權，自買回價金給付期限屆滿日起，十五年間不行使而消滅。</p> <p>三、依前條規定清算本基金時，受益人之剩餘財產分配請求權，自分配日起，十五年間不行使而消滅。</p> <p>四、受益人於本條所定消滅時效完成前行使本契約權利時，不得請求加計遲延利息。</p>
第廿七條	受益人名簿	第二十七條	受益人名簿
	<p>一.經理公司及經理公司指定之事務代理機構應依「受益憑證事務處理規則」，備置最新受益人名簿壹份。</p> <p>二.前項受益人名簿，受益人得檢具利害關係證明文件指定範圍，隨時請求查閱或抄錄。</p>		<p>一、經理公司及經理公司指定之事務代理機構應依「受益憑證事務處理規則」，備置最新受益人名簿壹份。</p> <p>二、前項受益人名簿，受益人得檢具利害關係證明文件指定範圍，隨時請求查閱或抄錄。</p>
第廿八條	受益人大會	第二十八條	受益人會議
	<p>一.依法律、命令或本契約規定，應由受益人會議決議之事項發生時，由經理公司召開受益人會議。經理公司不能或不為召開時，由基金保管機構召開之。基金保管機構不能或不為召開時，依本契約之規定或由受益人自行召開；均不能或不為召開時，由金管會指定之人召開之。受益人亦得以書面敘明提議事項及理由，逕向金管會申請核准後，自行召開受益人會議。</p> <p>二.前項自行召開受益人會議之受益人，係指繼續持有受益憑證一年以上，且其所表彰受益權單位數占提出當時本基金已發行在外受益權單位總數百分之三以上之受益人。如決議事項係專屬於特定類型受益權單位之事項者，前項之受益人，係指繼續持有該類型受益憑證一年以上，且其所表彰該類型受益權單位數占提出當時本基金已發行在外該類型受益權單位總數百分之三以上之受益人。</p> <p>三.有下列情事之一者，經理公司或基金保管機構應召開本基金受益人會議，但本契約另有訂定並經金管會核准者，不在此限： (一)修正本契約者，但本契約另有訂定或經理公司認為修正事項對受益人之權益無重大影響，並經金管會核准者，不在此限。 (二)更換經理公司者。 (三)更換基金保管機構者。 (四)終止本契約者。 (五)經理公司或基金保管機構報酬之調增。 (六)重大變更本基金投資有價證券或從事證券相關商品交易之基本方針及範圍。 (七)其他法令、本契約規定或經金管會指示事項者。</p> <p>四.受益人會議得以書面或親自出席方式召開。受益人會議以書面方式召開者，受益人之出席及</p>		<p>一、依法律、命令或本契約規定，應由受益人會議決議之事項發生時，由經理公司召開受益人會議。經理公司不能或不為召開時，由基金保管機構召開之。基金保管機構不能或不為召開時，依本契約之規定或由受益人自行召開；均不能或不為召開時，由金管會指定之人召開之。受益人亦得以書面敘明提議事項及理由，逕向金管會申請核准後，自行召開受益人會議。</p> <p>二、受益人自行召開受益人會議，係指繼續持有受益憑證一年以上，且其所表彰受益權單位數占提出當時本基金已發行在外受益權單位總數百分之三以上之受益人。</p> <p>三、有下列情事之一者，經理公司或基金保管機構應召開本基金受益人會議，但本契約另有訂定並經金管會核准者，不在此限： (一)修正本契約者，但本契約另有訂定或經理公司認為修正事項對受益人之權益無重大影響，並經金管會核准者，不在此限。 (二)更換經理公司者。 (三)更換基金保管機構者。 (四)終止本契約者。 (五)經理公司或基金保管機構報酬之調增。 (六)重大變更本基金投資有價證券或從事證券相關商品交易之基本方針及範圍。 (七)其他法令、本契約規定或經金管會指示事項者。</p> <p>四、受益人會議得以書面或親自出席方式召開。受益人會議以書面方式召開者，受益人之出席及決議，應由受益人於受益人會議召開者印發之書面文件（含表決票）為表示，並依原留存簽名式或印鑑，簽名或蓋章後，以郵寄或親自送達方式送至指定處所。</p> <p>五、受益人會議之決議，應經持有代表已發行受</p>

條次	瀚亞非洲基金信託契約	條次	海外股票型基金證券投資信託契約範本
	<p>決議，應由受益人於受益人會議召開者印發之書面文件（含表決票）為表示，並依原留存簽名式或印鑑，簽名或蓋章後，以郵寄或親自送達方式送至指定處所。</p> <p>五.受益人會議之決議，應經持有受益權單位總數二分之一以上受益人出席，並經出席受益人之表決權總數二分之一以上同意行之。如決議事項係專屬於特定類型受益權單位之事項者，則受益人會議應僅該類型受益權單位之受益人有權出席並行使表決權，且受益人會議之決議，應經持有代表已發行該類型受益憑證受益權單位總數二分之一以上受益人出席，並經出席受益人之表決權總數二分之一以上同意行之。下列事項不得於受益人會議以臨時動議方式提出：</p> <p>(一)更換經理公司或基金保管機構；</p> <p>(二)終止本契約；</p> <p>(三)變更本基金種類。</p> <p>六.受益人會議應依「證券投資信託基金受益人會議準則」之規定辦理。</p>		<p>益憑證受益權單位總數二分之一以上受益人出席，並經出席受益人之表決權總數二分之一以上同意行之。下列事項不得於受益人會議以臨時動議方式提出：</p> <p>(一)更換經理公司或基金保管機構；</p> <p>(二)終止本契約。</p> <p>(三)變更本基金種類。</p> <p>六、受益人會議應依「證券投資信託基金受益人會議準則」之規定辦理。</p>
第廿九條	會計	第二十九條	會計
	<p>一.本基金以基準貨幣（即新臺幣）為記帳單位。</p> <p>二.經理公司、基金保管機構應就本基金製作獨立之簿冊文件，並應依有關法令規定保存本基金之簿冊文件。</p> <p>三.經理公司運用本基金，應依金管會之規定，訂定基金會計制度，並於每會計年度終了後二個月內，編具年度財務報告；於每會計年度第二季終了後四十五日內編具半年度財務報告，於每月終了後十日內編具月報，前述年度、半年度財務報告及月報應送由同業公會轉送金管會備查。</p> <p>四.前項年度、半年度財務報告應經金管會核准之會計師查核簽證、核閱，並經經理公司及基金保管機構共同簽署後，由經理公司公告之。</p>		<p>一、經理公司、基金保管機構應就本基金製作獨立之簿冊文件，並應依有關法令規定保存本基金之簿冊文件。</p> <p>二、經理公司運用本基金，應依金管會之規定，訂定基金會計制度，並於每會計年度終了後二個月內，編具年度財務報告；於每會計年度第二季終了後四十五日內編具半年度財務報告，於每月終了後十日內編具月報。前述年度、半年度財務報告及月報應送由同業公會轉送金管會備查。</p> <p>三、前項年度、半年度財務報告應經金管會核准之會計師查核簽證、核閱，並經經理公司及基金保管機構共同簽署後，由經理公司公告之。</p>
第三十條	幣制	第三十條	幣制
	<p>本基金之一切簿冊文件、收入、支出、基金資產總值之計算及本基金財務報表之編列，均應以基準貨幣（即新臺幣）元為單位，不滿一元者四捨五入，但本契約第二十一條第二項規定之各類型每受益權單位淨資產價值，不在此限。</p>		<p>一、本基金之一切簿冊文件、收入、支出、基金資產總值之計算及本基金財務報表之編列，均應以新臺幣元為單位，不滿一元者四捨五入。但本契約第二十一條第一項規定之每受益權單位淨資產價值，不在此限。</p> <p>二、本基金資產由外幣換算成新台幣，或以新臺幣換算成外幣，應以計算日 提供之 為計算依據，如當日無法取得所提供之 ，則以當日 所提供之 替代之。如均無法取得前述匯率時，則以最近 之收盤匯率為準。</p>
第卅一條	通知及公告	第三十一條	通知及公告
	<p>一.經理公司或基金保管機構應通知受益人之事項如下：</p> <p>(一)本契約修正之事項。但修正事項對受益人之</p>		<p>一、經理公司或基金保管機構應通知受益人之事項如下：</p> <p>(一)本契約修正之事項。但修正事項對受益人</p>

條次	瀚亞非洲基金信託契約	條次	海外股票型基金證券投資信託契約範本
	<p>利益無重大影響者，得不通知受益人，而以公告代之。</p> <p>(二)本基金收益分配之事項（僅須通知南非幣計價受益權單位之受益人）。</p> <p>(三)經理公司或基金保管機構之更換。</p> <p>(四)本契約之終止及終止後之處理事項。</p> <p>(五)清算本基金剩餘財產分配及清算處理結果之事項。</p> <p>(六)召開受益人會議之有關事項及決議內容。</p> <p>(七)其他依有關法令、金管會之指示、本契約規定或經理公司、基金保管機構認為應通知受益人之事項。</p> <p>二.經理公司或基金保管機構應公告之事項如下：</p> <p>(一)前項規定之事項。</p> <p>(二)每營業日公告前一營業日本基金每受益權單位之淨資產價值。</p> <p>(三)每週公布基金投資產業別之持股比例。</p> <p>(四)每月公布基金持股前十大標的之種類、名稱，及占基金淨資產價值之比例；每季公布基金持有單一標的金額占基金淨資產價值達百分之十之標的種類、名稱及占基金淨資產價值之比例等。</p> <p>(五)本基金暫停及恢復計算買回價格事項。</p> <p>(六)經理公司或基金保管機構主營業所所在地變更者。</p> <p>(七)本基金之年度及半年度財務報告。</p> <p>(八)其他依有關法令、金管會之指示、本契約規定或經理公司、基金保管機構認為應公告之事項。</p> <p>三.對受益人之通知或公告，應依下列方式為之：</p> <p>(一)通知：依受益人名簿記載之通訊地址郵寄之；其指定有代表人者通知代表人，但經受益人同意者，得以傳真或電子郵件方式為之。受益人地址變更時，受益人應即向經理公司或事務代理機構辦理變更登記，否則經理公司或清算人依本契約規定為送達時，以送達至受益人名簿所載之地址視為已依法送達。</p> <p>(二)公告：所有事項均得以刊登於中華民國任一主要新聞報紙、傳輸於公開資訊觀測站、同業公會網站，或其他依金管會所指定之方式公告。經理公司或基金保管機構所選定的公告方式並應於公開說明書中以顯著方式揭露。</p> <p>四、通知及公告之送達日，依下列規定：</p> <p>(一)依前項第(一)款方式通知者，除郵寄方式以發信日之次日為送達日，應以傳送日為送達日。</p> <p>(二)依前項第(二)款方式公告者，以首次刊登日或資料傳輸日為送達日。</p> <p>(三)同時以第(一)、(二)款所示方式送達者，以最後發生者為送達日。</p> <p>五.受益人通知經理公司、基金保管機構或事務</p>		<p>之權益無重大影響者，得不通知受益人，而以公告代之。</p> <p>(二)本基金收益分配之事項。</p> <p>(三)經理公司或基金保管機構之更換。</p> <p>(四)本契約之終止及終止後之處理事項。</p> <p>(五)清算本基金剩餘財產分配及清算處理結果之事項。</p> <p>(六)召開受益人會議之有關事項及決議內容。</p> <p>(七)其他依有關法令、金管會之指示、本契約規定或經理公司、基金保管機構認為應通知受益人之事項。</p> <p>二、經理公司或基金保管機構應公告之事項如下：</p> <p>(一)前項規定之事項。</p> <p>(二)每營業日公告前一營業日本基金每受益權單位之淨資產價值。</p> <p>(三)每週公布基金投資產業別之持股比例。</p> <p>(四)每季公布基金持股前五大個股名稱，及合計占基金淨資產價值之比例；每半年公布基金投資個股內容及比例。</p> <p>(五)本基金暫停及恢復計算買回價格事項。</p> <p>(六)經理公司或基金保管機構主營業所所在地變更者。</p> <p>(七)本基金之年度及半年度財務報告。</p> <p>(八)其他依有關法令、金管會之指示、本契約規定或經理公司、基金保管機構認為應公告之事項。</p> <p>(九)其他重大應公告事項(如基金所持有之有價證券或證券相關商品，長期發生無法交割、移轉、平倉或取回保證金情事)。</p> <p>三、對受益人之通知或公告，應依下列方式為之：</p> <p>(一)通知：依受益人名簿記載之通訊地址郵寄之；其指定有代表人者通知代表人，但經受益人同意者，得以傳真或電子方式為之。</p> <p>(二)公告：所有事項均得以刊登於中華民國任一主要新聞報紙，或傳輸於證券交易所公開資訊觀測站、同業公會網站，或其他依金管會所指定之方式公告。經理公司或基金保管機構所選定的公告方式並應於公開說明書中以顯著方式揭露。</p> <p>四、通知及公告之送達日，依下列規定：</p> <p>(一)依前項第一款方式通知者，除郵寄方式以發信日之次日為送達日，應以傳送日為送達日。</p> <p>(二)依前項第二款方式公告者，以首次刊登日或資料傳輸日為送達日。</p> <p>(三)同時以第一、二款所示方式送達者，以最後發生者為送達日。</p> <p>五、受益人通知經理公司、基金保管機構或事務代理機構時，應以書面、掛號郵寄方式為之。</p>

條次	瀚亞非洲基金信託契約	條次	海外股票型基金證券投資信託契約範本
	代理機構時，應以書面、掛號郵寄方式為之。 六.本條第二項第(三)、(四)款規定應公布之內容及比例，如因有關法令或相關規定修正者，從其規定。		
第卅二條	準據法	第三十二條	準據法
	一.本契約之準據法為中華民國法令。本契約之效力、解釋、履行及其他相關事項，均依中華民國法令之規定。 二.本契約簽訂後，證券投資信託及顧問法、證券投資信託基金管理辦法、證券投資信託事業管理規則、證券交易法或其他有關法規修正者，除本契約另有規定外，就修正部分，本契約當事人間之權利義務關係，依修正後之規定。 三.本契約未規定之事項，依證券投資信託及顧問法、證券投資信託基金管理辦法、證券投資信託事業管理規則、證券交易法或其他有關法令之規定；法令未規定時，由本契約當事人本誠信原則協議之。 四.關於本基金投資國外有價證券之交易程序及國外資產之保管、登記相關事宜，應依投資所在國法令之規定。		一、本契約之準據法為中華民國法令。本契約之效力、解釋、履行及其他相關事項，均依中華民國法令之規定。 二、本契約簽訂後，證券投資信託及顧問法、證券投資信託基金管理辦法、證券投資信託事業管理規則、證券交易法或其他有關法規修正者，除本契約另有規定外，就修正部分，本契約當事人間之權利義務關係，依修正後之規定。 三、本契約未規定之事項，依證券投資信託及顧問法、證券投資信託基金管理辦法、證券投資信託事業管理規則、證券交易法或其他有關法令之規定；法令未規定時，由本契約當事人本誠信原則協議之。 四、關於本基金投資國外有價證券之交易程序及國外資產之保管、登記相關事宜，應依投資所在國或地區法令之規定。
第卅三條	合意管轄	第三十三條	合意管轄
	因本契約所生之一切爭訟，除專屬管轄外，應由臺灣台北地方法院為第一審管轄法院。		因本契約所生之一切爭訟，除專屬管轄外，應由臺灣臺北地方法院為第一審管轄法院。
第卅四條	本契約之修正	第三十四條	本契約之修正
	本契約之修正應經經理公司及基金保管機構之同意，受益人會議為同意之決議，並經金管會之核准。但修正事項對受益人之利益無重大影響者，得不經受益人會議決議，但仍應經經理公司、基金保管機構同意，並經金管會之核准。		本契約之修正應經經理公司及基金保管機構之同意，受益人會議為同意之決議，並經金管會之核准。但修正事項對受益人之權益無重大影響者，得不經受益人會議決議，但仍應經經理公司、基金保管機構同意，並經金管會之核准。
第卅五條	生效日	第三十五條	生效日
	一.本契約自金管會核准之日起生效。 二.本契約之修正事項，除法律或金管會之命令另有規定或受益人會議另有決議外，自公告日之翌日起生效。		一、本契約自金管會核准之日起生效。 二、本契約之修正事項，除法律或金管會之命令另有規定或受益人會議另有決議外，自公告日之翌日起生效。

主要投資地區(國)經濟環境及主要投資證券市場簡要說明

本基金主要投資國家或地區為：南非

◎南非

一、經濟環境簡要說明

(一) 經濟發展及各主要產業概況

1. 經濟發展概況

經濟成長率：4.9%(2021)、1.33%(2022)、0.6%(2023)。

消費者物價指數增長率：5.9%(2021)、7.2%(2022)、5.5%(2023)。

主要輸出品：白金、機電車、黃金、鐵合金、瀝青礦物、汽車貨物運輸、鑽石

主要輸入品：石油原油、設備零件、瀝青礦物、機電車、電話、磁性或光學閱讀機、藥品、機動車零件

主要出口地區：中、美、荷、德、納米比亞、波札那、日、英、印度

主要進口地區：中、德、美、印度、日、奈及利亞、英、沙烏地阿拉伯、義大利

2. 主要產業概況(資料來源：經濟部投資業務處)

(1) 礦業

南非是世界礦產最豐富國家之一，目前其礦藏約為全非洲之半，主要礦產如金、鉻、鑽石、白金等四種。現已探明儲量並開採的礦產達70餘種，鉑族金屬、氟石、鉻的儲量居世界第1位，黃金、鈳、錳、鋳居第2位，鈦居第4位，磷酸鹽礦、鈾、鉛、銻居第5位，煤、鋅居第8位，銅居第9位。

(2) 農牧業

南非位於非洲最南端，處於南半球東經17-33度、南緯22-35度之間，總面積122萬平方公里，約為臺灣之34倍。南非共有豪登省(Gauteng)、林波波省

(Limpopo)、普馬蘭加(Mpumalanga)、誇祖魯-納塔爾省(KwaZulu Natal)、自由邦(Free State)、東開普省(East Cape)、西開普省(Western Cape)、北開普省(Northern Cape)、西北省(North West)等九大省分，由於地域面積廣大，各地區可發展之農作物不盡相同。南非大部分地區為熱帶草原氣候，東部沿海為熱帶季風氣候，西南部開普平原為地中海型氣候，氣候溫和乾燥，年平均溫度約20°C，年平均雨量約464公釐。南非農業的生產限制主要為水資源，且降雨主要集中在夏季，故境內耕地僅占14%。

(3) 汽車工業

南非汽車製造工業在南非排名於金融業與礦業之後的第三大重要產業，在南非產業中舉足輕重。南非在非洲大陸擁有世界級的汽車產業，出口至全球154個地點。政府通過361個汽車工業投資方案，整個投資方案將近411億南非幣(約35.74億美金)，創造15,133個工作機會。南非貿工部於2013年推動汽車生產發展方案(Automotive Production Development Programme, APDP)，預計於2020年達到120萬輛生產量，而至2035年南非可擁有全球汽車工業1%的生產量，使南非汽車製造業為南非經濟發展發揮最大的效應。

(4) 綠色經濟

為響應全球綠化趨勢及改善全國供電不足的情況，近年來南非政府亦積極投入推廣

再生能源。再生能源是目前被認為最快增加電力的方式，因此南非的再生能源計畫在全球成長速度最為快速，許多投資公司紛紛湧入南非，不僅政府大力推廣，一般大眾也積極架設太陽能及風力等發電產品。

南非國家建設白皮書（The National Development Plan, 或稱NDP）已規劃至2030年，期望至少95%南非人口可以方便取得電力，並設能源部門以通過建設能源基礎設施來促進經濟成長與開發。此項計畫提出使用煤氣及其他再生能源如風力、太陽能以及水力發電來取代煤炭，並將提供至2020年約44,000 Megawatts (MWs或MW)的電力。南非年平均日照超過2,500小時，日平均太陽輻射度(solar-radiation levels)在4.5kWh/m²與6.5kWh/m²之間，事實上所有非洲國家整年度日照充足。南非的年日照(Annual 24-hour)全球太陽輻射平均值約為220W/m²，較美國部分區域的150W/m²，與歐洲的100W/m²都高出很多。因此，南非的太陽能資源容易取得，而且發展潛力大。

(二) 外匯管理及資金匯出入規定：無外匯管制

(三) 最近三年南非幣對美元間之兌換

2021		2022		2023	
13.4066	最低	14.55	13.4066	最低	14.55
16.3630	最高	18.34	16.3630	最高	18.34
15.9921	年底收盤價	16.98	15.9921	年底收盤價	16.98

資料來源：Bloomberg

二、主要投資證券市場簡要說明

(一) 發行市場以及交易市場概況

1. 發行市場

證券市場	股票發行市場			
	上市公司家數		總市值(十億美元)	
	2022	2023	2022	2023
約翰尼斯堡證券交易所	304	284	1,171	1,025

資料來源：World Federation of Exchange,

2. 交易市場

證券市場	股價指數(年底)		總證券交易值	
			(十億美元)	
年份	2022	2023	2022	2023
約翰尼斯堡證券交易所	73,048	76,893	312	247

資料來源：Bloomberg, World Federation of Exchange,

(二) 南非市場過去2年以來之週轉率，本益比

證券市場	週轉率(%)		本益比	
	2022	2023	2022	2023
富時南非指數	26.6	24.1.	9.27	17.17

(三) 市場資訊揭露之效率性：

南非指數之資訊揭露之效率性與倫敦交易所相當，各發行公司均須揭露其董事會情形以及資金狀況還有過去之股利配發狀況，營業狀況以及風險狀況以及公開說明書來保障投資人之利益。

(四) 證券交易系統

1. 證券/債券交易方式

交易所	約翰尼斯堡證券交易所(Johannesburg Stock Exchange, JSE) 成立於 1887 年 11 月 8 日。成立之初主要是為金礦開發籌資，此後融資方向開始多元化，目前礦業股仍占相當地位，但工業和金融股已成為交易所的主角。
交易時間	週一至週五 9:00-17:00。
撮合方式	採股票交易報價系統。
交割制度	股票交易 T+5，債券交易 T+3。
交易種類	股票、政府公債、公司債、衍生性商品、貨幣市場工具。

瀚亞證券投資信託基金

證券投資信託事業概況

及

特別記載事項

目 錄

經理公司概况	3
一、公司簡介	3
二、公司組織	4
三、利害關係公司揭露	13
四、營運情形	14
五、受處罰情形	23
六、訴訟或非訴訟事件	24
特別記載事項	25
一、經理公司遵守中華民國證券投資信託暨顧問商業同業公會會員自律公約聲明書	25
二、內部控制制度聲明書	26
三、證券投資信託事業治理運作情形	27
四、其他金管會規定應特別記載之事項	30
五、基金或服務所生紛爭之處理及申訴管道	30
六、基金經理人酬金核定原則	32
七、證券投資信託基金資產價值之計算標準	34
八、經理公司基金評價委員會之運作機制	41
九、淨資產價值計算之可容忍偏差率標準及處理作業辦法	42
十、經理公司特別揭露事項	44

經理公司概況

一、公司簡介

(一) 設立日期

1. 中華民國 81 年 10 月 7 日成立京華證券投資信託股份有限公司。
2. 依中華民國 89 年 11 月 22 日經濟部經(089)商字第 089143716 號及中華民國 89 年 11 月 15 日(89)台財證(四)第 95197 號函，核准變更公司名稱為保誠證券投資信託股份有限公司。
3. 依中華民國 100 年 12 月 1 日府產業商字第 10090141300 號及中華民國 100 年 11 月 22 日金管證投字第 1000057757 號函，核准變更公司名稱為瀚亞證券投資信託股份有限公司。

(二) 最近三年股本形成經過(最近三年無變化)

年月	每股面額	核定股本		實收股本		股本來源
		股數	金額	股數	金額	
89/5	10 元	43,687,933	436,879,330	43,687,933	436,879,330	盈餘轉增資 61,516,430 元

(三) 營業項目

1. 證券投資信託業務。
2. 證券投資顧問業務。
3. 全權委託投資業務。
4. 其他經主管機關核准之有關業務。

(四) 沿革

1. 最近五年度基金新產品之推出

成立時間	基金名稱	成立時間	基金名稱
108.08.21	瀚亞三至六年目標到期累積收益全球新興市場基金	109.06.03	瀚亞 2026 收益優化傘型南非幣保本基金
108.08.21	瀚亞三至六年目標到期分配收益全球新興市場基金	109.07.27	瀚亞 2030 目標日期收益優化多重資產基金
109.02.26	瀚亞 2026 年目標到期新興市場債券基金	110.02.02	瀚亞三至六年到期新興市場收益機會債券基金
109.06.03	瀚亞 2026 收益優化傘型美元保本基金	110.02.25	瀚亞 2031 目標日期收益成長多重資產基金

2. 分公司設立

成立時間	地點	成立時間	地點
87.12	台中分公司	87.12	高雄分公司

3. 最近五年董、監事或主要股東股權移轉或更換

- (1). 民國 107 年 6 月 15 日本公司原任董事方美卿辭任董事，本公司法人股東英

- 商保誠控股有限公司改派法人代表，由 Stockwell Philip James 擔任董事。
- (2). 民國 108 年 1 月 21 日本公司原任董事 Stockwell Philip James 辭任董事。
 - (3). 民國 108 年 2 月 20 日本公司原任董事長潘迪辭任董事長職務，本公司法人股東英商保誠控股有限公司改派法人代表，由夏邁爾擔任董事，並於 2 月 21 日召開董事會決議通過推選夏邁爾擔任董事長一職。
 - (4). 民國 108 年 2 月 28 日本公司原任董事潘迪辭任董事，本公司法人股東英商保誠控股有限公司改派法人代表，由 Ooi Boon Peng 擔任董事。
 - (5). 民國 108 年 5 月 10 日股東會選任第 11 屆董、監事，由本公司法人股東英商保誠控股有限公司指派法人代表夏邁爾、黃文彬(Ooi Boon Peng)、黃慧敏及林長忠等四人擔任董事，Gwee Siew Ping 選任為監察人，任期自 108 年 7 月 14 日至 111 年 7 月 13 日止。
 - (6). 民國 108 年 7 月 22 日召開董事會決議通過推選夏邁爾續任董事長一職。
 - (7). 民國 108 年 11 月 1 日本公司原任董事黃慧敏辭任董事。
 - (8). 民國 109 年 1 月 9 日本公司法人股東英商保誠控股有限公司解除指派林長忠及黃文彬(Ooi Boon Peng)擔任董事，改派楊惠妮 Yeo Whay Nee，方正芬與張文貞擔任董事。
 - (9). 民國 109 年 11 月 2 日本公司法人股東英商保誠控股有限公司指派王伯莉擔任董事。
 - (10). 民國 111 年 5 月 9 日本公司原任董事長夏邁爾 (Xavier Bernard Maurice Meyer) 辭卸本公司董事長暨董事職務。
 - (11). 民國 111 年 5 月 23 日召開董事會選任林慧菁 (Wendy Lim Hwee Ching) 為新任董事長。
 - (12). 民國 111 年 5 月 31 日本公司法人股東英商保誠控股有限公司將所持有之 43,485,769 股(約占本公司已發行股份總數 99.54%)轉讓予瀚亞投資集團有限公司。
 - (13). 民國 111 年 6 月 16 日原先由英商保誠控股有限公司選派之第 11 屆董、監事全體人員辭任，並由瀚亞投資集團有限公司於同日選派林慧菁 Wendy Lim Hwee Ching、楊惠妮 Yeo Whay Nee、王伯莉、方正芬與張文貞擔任本公司第 12 屆董事，另選派 Yeo Tiong Beng 擔任本公司第 12 屆監察人，任期自 111 年 6 月 16 日至 114 年 6 月 15 日止。
 - (14). 民國 111 年 6 月 17 日召開董事會決議通過推選林慧菁續任董事長一職。
 - (15). 民國 111 年 6 月 20 日本公司法人股東英商保誠控股有限公司將所持有之剩餘 1,000 股轉讓予瀚亞投資集團有限公司。
 - (16). 民國 112 年 9 月 13 日本公司原任董事長林慧菁 (Wendy Lim Hwee Ching) 辭卸本公司董事長暨董事職務，並於同日召開董事會選任楊惠妮 (Yeo Whay Nee) 為新任董事長。

4.最近五年經營權之改變及其他重要紀事：無。

二、公司組織

(一) 股權分散情形

1.股東結構

113 年 3 月 31 日

股東結構	本國法人	本國	外國	外國	合計
------	------	----	----	----	----

數量	上市 公司	其他 法人	自然人	機構	個人	
人數	0	0	10	1	0	11
持有股數	0	0	201,164	43,486,769	0	43,687,933
持股比例	0	0	0.46%	99.54%	0	100%

2. 主要股東名單

113 年 3 月 31 日

主要股東名稱	持有股數	持股比率
瀚亞投資集團有限公司	43,486,769	99.54%

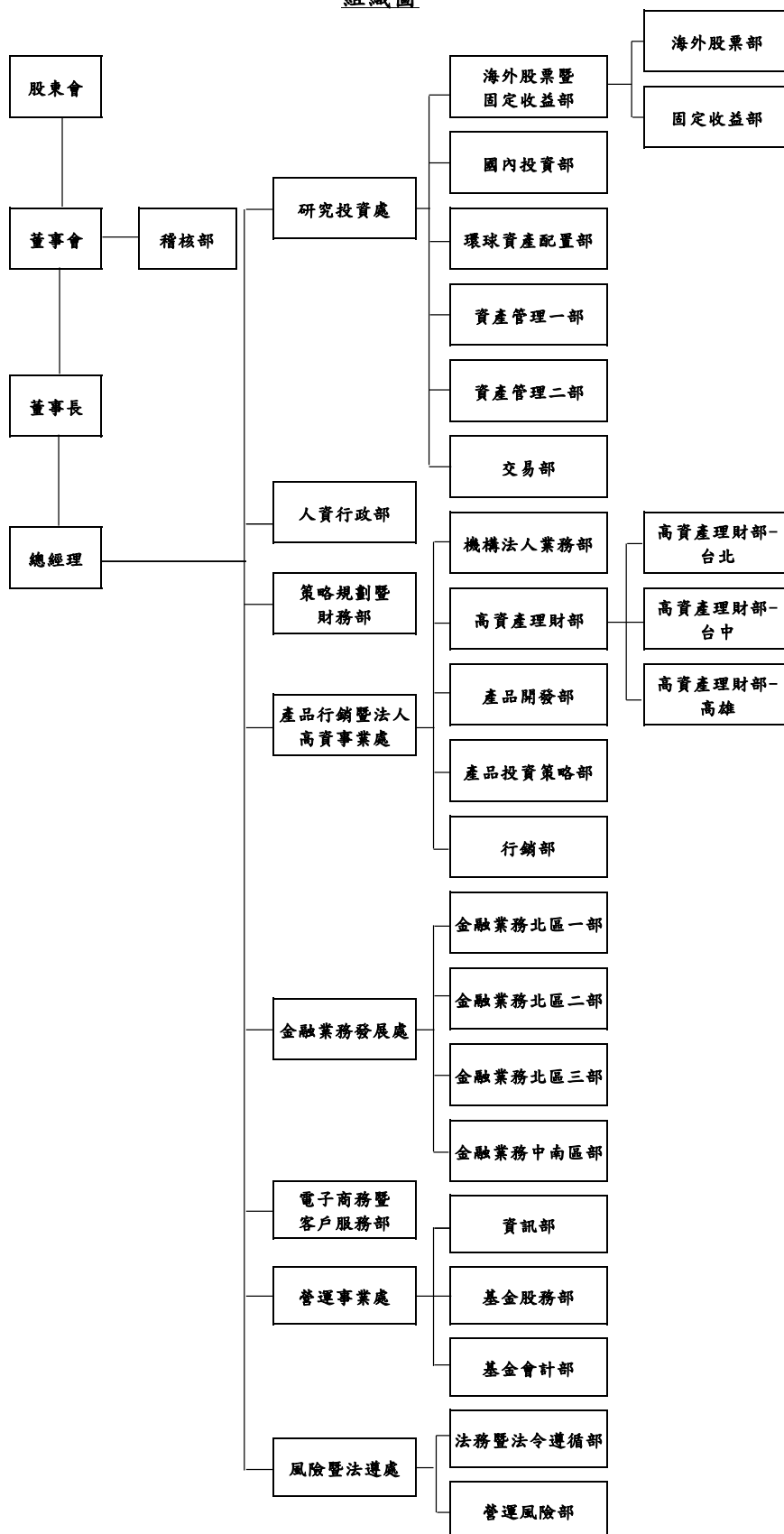
(二) 組織系統

1. 組織架構

113 年 3 月 31 日

瀚亞證券投資信託股份有限公司

組織圖



2.主要部門所營業務及員工人數

(1) 研究投資處：25 人

A.國內投資部：

- a.股票研究：分析總體投資環境，判斷股市走向；分析產業趨勢及個別上市櫃公司營運獲利狀況；國內外經濟、產業、金融與股市之研究調查及分析。
- b.基金管理：執行公司有關共同基金之投資策略，依研究結果，並考量市場狀況決定其管理基金之投資組合，包含整體持股比例，類股及個股投資比重之工作執行。

B.環球資產配置部：

投資組合研究及資產配置規劃。

C.海外股票暨固定收益部：

a.海外股票部：

海外股票市場研究及基金之投資策略。

b.固定收益部：

- (a).債券市場及各項固定收益商品研究；總體投資環境、利率、匯率研究分析。
- (b).各項投資商品信用評估、風險管理。

D.資產管理一部：

全權委託業務。

E.資產管理二部：

台股全權委託業務。

F.交易部：

股票及債券交易。

(2) 產品行銷暨法人高資事業處：32 人

A.行銷部：

- a.產品促銷活動。
- b.公共關係。

B.產品開發部：

- a.產品資訊蒐集與產業競爭分析研究。
- b.產品研究開發及長期產品發展策略的擬定。

- c. 既有產品線規劃及產品生命週期管理。
 - d. 協助境內外產品引進與募集的申請(報)核准。
- C.產品投資策略部：
- a. 提供業務端產品定位與客戶溝通訴求。
 - b. 製作投資分析報告及產品輔銷文件。
 - c. 提供境內外基金投資顧問建議。
- D.高資產理財部：
- 法人暨高資產客戶業務推展。
- E.機構法人業務部：
- a.私募及全權委託業務推展。
 - b.政府基金及金融法人業務推展。
- (3) 金融業務發展處：22 人
- 通路銷售推展。
- (4) 電子商務暨客戶服務部：4 人
- a.一般客戶業務推展。
 - b.客戶服務
 - c.數位金融業務推展。
 - d.電子商務。
- (5) 策略規劃暨財務部：6 人
- a.公司會計及預算編列。
 - b.公司自有資金運用、規劃。
- (6) 營運事業處：25 人
- A.基金會計部：
- 基金淨值計算。
- B.基金股務部：
- a.客戶申購、贖回作業。
 - b.客戶受益憑證之製作。
 - c.基金配息之作業。
- C.資訊部：
- a.資訊系統規劃。
 - b.系統分析及系統管理。

- c.作業應用系統開發設計與維護。
- d.網際網路系統規劃、設計及整合。
- e.資料管理。

(7) 人資行政部：6 人

A.人力資源部：

- a.人事招募、任用、教育訓練、考核、升遷。
- b.制度、規章、福利訂定。
- c.薪資作業、調整及市場比較。
- d.內部意見溝通、協調。

B.行政部：

- a.採購。
- b.總務。
- c.總機、櫃台接待。

(8) 稽核部：2 人

- a. 作業稽核報告及專案查核報告。
- b. 調查、評估公司內部控制制度之缺失，適時提供改進建議。

(9) 風險暨法遵處：5 人

A.法務暨法令遵循部：

- a.建立清楚適當之法令規章傳達、諮詢、協調與溝通系統。
- b.確認各項作業及管理規章均配合相關法規適時更新，使各項營運活動符合法令規定。
- c.訂定法令遵循之評估內容與程序，及督導各單位定期自行評估執行情形，並對各單位法令遵循自行評估作業成效加以考核。

B.營運風險部：

- a.綜理營運風險管理相關事務。

(三) 總經理、副總經理及各單位主管之姓名、就任日期、持有證券投資信託事業之股份數額及比率、主要經(學)歷、目前兼任其他公司之職務

113 年 3 月 31 日

職稱	姓名	就任日期	持有經理公司股份		主要經(學)歷
			股數(千股)	持股比率(%)	
總經理	王伯莉	109.11.20	0	0	雷鳥全球管理學院國際事務管理碩士 野村投信總經理 法國巴黎保險集團台灣區總經理 合作金庫人壽總經理
人資行政部 主管	龔嫻紅	90.03.01	0	0	美國哥倫比亞大學教育心理學碩士 荷蘭銀行人資部協理 美商大通銀行人資部經理
風險暨法遵處 主管	方正芬	103.02.01	0	0	東吳大學法律系 瑞銀投信法務暨法令遵循部副總裁 寶來投信營運長暨資深法務主管
策略規劃暨財 務部主管	張文貞	108.05.01	0	0	台灣大學會研所碩士 保德信投信財務長 宏利投信財務部資深經理 三井住友銀行財務行政部資深經理
研究投資處 主管	林如惠	111.05.01	0	0	美國華盛頓州立大學傳播碩士 保德信投信國際投資部副總經理 富國基金管理公司QDII基金經理人 瀚亞投信海外投資部門主管
營運事業處 主管	徐詩維	111.08.01	0	0	紐約市立大學柏魯克分校會計及財經管理 雙碩士 保誠集團財務暨營運平台總監 瀚亞投信策略規劃資深經理 安永會計師事務所資深企管顧問及稽核領 組
產品行銷暨法 人高資事業處 主管	鄭立元	107.06.14	0	0	臺灣大學商學研究所碩士 安聯投信營運發展部副總經理 瀚亞投信金融業務部副理
金融業務發展 處主管	李曉媛	107.04.01	0	0	銘傳大學大眾傳播學系 景順投信通路行銷部經理 先鋒投顧通路行銷部經理
法務暨法令遵 循部主管	王麒能	111.04.01	0	0	中央大學產業經濟研究所法律組碩士 投信投顧公會查核二組專員

職稱	姓名	就任日期	持有經理公司股份		主要經(學)歷
			股數 (千股)	持股比率 (%)	
稽核部 主管	林玉鳳	113.03.11	0	0	淡江大學會計學系 華南永昌投信稽核部主管 惠理康和投信法令遵循部主管 瑞信投顧內部稽核 寶來投信稽核部主管
台中分公司 主管	溫中賢	104.10.01	0	0	東海大學經濟學系 永豐銀行襄理 台新銀行投資理財顧問
高雄分公司 主管	鄭麗芬	96.05.24	0	0	實踐大學財務金融系 大眾投信襄理 匯豐銀行襄理 統一投信專員

註：以上人員除經主管機關核准外，均未在其他公司兼任職務。

(四) 董事及監察人之姓名、選任日期、任期、選任時及現在持有證券投資信託事業股份數額及比率、主要經(學)歷，屬法人股東者，應予註明

113年3月31日

職稱	姓名	選任日期	選任時持有 經理公司股份	現在持有經 理公司股份	主要經(學)歷	備註
			持有股數 持股比率	持有股數 持股比率		
董事長	楊惠妮 Yeo Whay Nee	1120913 1140615	0股 0.00%	0股 0.00%	MBA from INSEAD Bachelor of Accountancy (Hons) from Nanyang Technological University in Singapore Chief Financial Officer, Eastspring Investments Head of Corporate Strategy, Mergers & Acquisitions; Chief of Staff, Eastspring Investments Chief Financial Officer, Eastspring Investments Taiwan Director of Regional Strategic Planning for the global business, Eastspring Investments Management Consultant, Oliver Wyman Banking supervisor, Monetary Authority of Singapore	法人股 東瀚亞 投資集 團有限 公司代 表人
董事	王伯莉	1110616 1140615			雷鳥全球管理學院國際事務管理 碩士 瀚亞投信總經理 野村投信總經理 法國巴黎保險集團台灣區總經理 合作金庫人壽總經理	
董事	方正芬	1110616 1140615			東吳大學法律系 瀚亞投信風險暨法遵處副總經理 瑞銀投信法務暨法令遵循部副總 裁 寶來投信營運長暨資深法務主管	
董事	張文貞	1110616 1140615			台灣大學會研所碩士 瀚亞投信策略規劃暨財務部副總 經理 保德信投信財務長 宏利投信財務部資深經理 三井住友銀行財務行政部資深經 理	

監察人	Yeo Tiong Beng	1110616 1140615	0 股 0.00%	0 股 0.00%	Bachelor of Accountancy , Nanyang Technological University Head of Head Office Compliance, Eastspring Investments (Singapore) Limited Assistant Director, Compliance Department, Eastspring Investments (Singapore) Limited Assistant Manager, Compliance Department, Schroder Investment Management (Singapore) Limited Assistant Director-Supervision of Intermediaries Division, Securities & Futures Department, Monetary Authority of Singapore (MAS)
-----	----------------	--------------------	--------------	--------------	---

註：以上各董事均為法人股東代表。

三、利害關係公司揭露

所謂利害關係公司係指與經理公司有下列情事之公司：

113 年 3 月 31 日

(一) 具有公司法第六章之一所定關係者

持有他公司有表 決權之股份總數 或資本額 50% 以上	直接間接控制他 公司人事、財務 或業務經營	執行業務股東或 董事有半數以上 相同者	有表決權之股份 總數或資本額半 數以上為相同股 東持有或出資者	相互投資各達對 方有表決權之股 份總數或資本額 1/3 以上
無	無	無	Eastspring Investments (Singapore) Limited	無

(二) 擔任經理公司之董事、監察人或綜合持股達百分之五以上之股東

投信之董事	投信之監察人	綜合持股>5%以上之股東
無	無	瀚亞投資集團有限公司

(三) 前(二)所述人員或經理公司經理人與該公司之董事、監察人、經理人或持有已發行股份百分之十以上股東為同一人或具有配偶關係者

名 稱	關係說明

BOCI-Prudential Asset Management Limited	本公司董事為該公司董事
瀚亞投資（香港）有限公司 Eastspring Investments (Hong Kong) Limited	本公司董事為該公司董事
瀚亞投資管理(上海)有限公司 Eastspring Investment Management (Shanghai) Company Limited	本公司董事為該公司董事 本公司監察人為該公司監察人
瀚亞海外投資基金管理(上海)有限公司 Eastspring Overseas Investment Fund Management (Shanghai) Company Limited	本公司董事為該公司董事 本公司監察人為該公司監察人
瀚亞投資集團有限公司	本公司董事為該公司董事
中信保誠基金管理有限公司	本公司董事及監察人為該公司董事
美商道富銀行(台北分行)	本公司經理人配偶為該公司經理人

四、營運情形

(一) 證券投資信託事業經理其他基金之名稱、成立日、受益權單位數、淨資產金額及每單位淨資產價值

113年3月31日

類型代號	基金名稱	計價幣別	基金規模 (台幣)	基金規模 (原幣)	單位淨值 (台幣)	單位淨值 (原幣)	受益權單位數	基金
								成立日 (YYYYMMDD)
AA2	瀚亞非洲基金-新臺幣	TWD	401,597,658.00	0	20.7500	0.0000	19,353,193.40	20081008
AA2	瀚亞非洲基金-南非幣	ZAR	2,423,248.00	1,434,412	20.0200	11.8500	121,068.40	20081008
AA2	瀚亞美國高科技基金A類型-新臺幣	TWD	8,337,880,100.00	0	75.6800	0.0000	110,178,482.50	20020617
AA2	瀚亞美國高科技基金A類型-美元	USD	638,351,509.00	19,955,968	440.7100	13.7800	1,448,468.90	20020617
AA2	瀚亞美國高科技基金SA類型-新臺幣	TWD	68,495.00	0	16.1500	0.0000	4,240.90	20020617
AA2	瀚亞歐洲基金	TWD	1,963,258,358.00	0	15.6100	0.0000	125,771,034.50	20000613
AB1	瀚亞理財通基金A類型-新臺幣	TWD	4,966,261,891.00	0	41.8900	0.0000	118,541,949.40	20001116
AB1	瀚亞理財通基金B類型-新臺幣	TWD	485,254,502.00	0	11.4700	0.0000	42,307,551.00	20001116
AA2	瀚亞印度基金-新臺幣	TWD	14,981,433,581.00	0	55.0700	0.0000	272,050,690.60	20050606

AA2	瀚亞印度基金-美元	USD	181,391,992.00	5,670,626	765.4500	23.9300	236,974.50	20050606
AA2	瀚亞印度基金-人民幣	CNY	269,985,838.00	61,299,648	117.1100	26.5900	2,305,366.90	20050606
AA2	瀚亞巴西基金	TWD	834,337,621.00	0	6.5600	0.0000	127,159,583.10	20100106
AC23	瀚亞全球非投資等級債券基金 A 類型-新臺幣	TWD	375,505,296.00	0	13.3397	0.0000	28,149,410.70	20100916
AC23	瀚亞全球非投資等級債券基金 B 類型-新臺幣	TWD	790,657,734.00	0	7.2130	0.0000	109,615,627.90	20100916
AC23	瀚亞全球非投資等級債券基金 C 類型-新臺幣	TWD	204,192,057.00	0	6.7428	0.0000	30,282,854.30	20100916
AC23	瀚亞全球非投資等級債券基金 A 類型-美元	USD	102,239,807.00	3,196,193	367.7739	11.4972	277,996.40	20100916
AC23	瀚亞全球非投資等級債券基金 B 類型-美元	USD	8,246,020.00	257,785	204.1119	6.3809	40,399.50	20100916
AC23	瀚亞全球非投資等級債券基金 A 類型-澳幣	AUD	5,507,955.00	264,173	240.2105	11.5210	22,929.70	20100916
AC23	瀚亞全球非投資等級債券基金 B 類型-澳幣	AUD	7,563,779.00	362,775	109.8157	5.2670	68,877.00	20100916
AC23	瀚亞全球非投資等級債券基金 A 類型-人民幣	CNY	23,610,165.00	5,360,632	52.7282	11.9718	447,771.30	20100916
AC23	瀚亞全球非投資等級債券基金 B 類型-人民幣	CNY	264,893,095.00	60,143,353	21.8137	4.9528	12,143,403.30	20100916
AC23	瀚亞全球非投資等級債券基金 S 類型-新臺幣	TWD	280,915,641.00	0	7.0091	0.0000	40,078,976.00	20100916
AC23	瀚亞全球非投資等級債券基金 S 類型-美元	USD	50,884,784.00	1,590,746	238.8920	7.4682	213,003.30	20100916
AC23	瀚亞全球非投資等級債券基金 S 類型-人民幣	CNY	266,594,388.00	60,529,627	26.8294	6.0916	9,936,649.30	20100916
AC23	瀚亞全球非投資等級債券基金 IA 類型-新臺幣	TWD	430,538,014.00	0	10.5828	0.0000	40,682,720.10	20100916
AA2	瀚亞中國 A 股基金-新台幣	TWD	796,262,579.00	0	15.3900	0.0000	51,741,047.70	20111011
AA2	瀚亞中國 A 股基金-人民幣	CNY	155,184,428.00	35,234,259	66.3000	15.0500	2,340,525.90	20111011
AA2	瀚亞中國 A 股基金-美元	USD	33,097,938.00	1,034,699	244.6400	7.6500	135,292.60	20111011
AC21	瀚亞新興南非蘭特債券基金 A 類型	ZAR	52,830,464.00	31,272,343	29.3591	17.3787	1,799,460.40	20131114
AC21	瀚亞新興南非蘭特債券基金 B 類型	ZAR	109,092,930.00	64,576,217	13.8497	8.1982	7,876,920.90	20131114

AB2	瀚亞亞太豐收 平衡基金A類 型-新臺幣	TWD	35,404,516.00	0	10.6194	0.0000	3,333,941.40	20141117
AB2	瀚亞亞太豐收 平衡基金B類 型-新臺幣	TWD	91,329,014.00	0	6.7971	0.0000	13,436,546.20	20141117
AB2	瀚亞亞太豐收 平衡基金A類 型-美元	USD	11,428,853.00	357,286	330.2774	10.3250	34,603.80	20141117
AB2	瀚亞亞太豐收 平衡基金B類 型-美元	USD	18,727,458.00	585,453	211.5518	6.6135	88,524.20	20141117
AB2	瀚亞亞太豐收 平衡基金A類 型-澳幣	AUD	4,975,902.00	238,655	247.2264	11.8575	20,126.90	20141117
AB2	瀚亞亞太豐收 平衡基金B類 型-澳幣	AUD	6,002,611.00	287,898	144.8517	6.9474	41,439.70	20141117
AB2	瀚亞亞太豐收 平衡基金A類 型-南非幣	ZAR	2,021,737.00	1,196,742	28.4385	16.8338	71,091.60	20141117
AB2	瀚亞亞太豐收 平衡基金B類 型-南非幣	ZAR	3,184,958.00	1,885,296	13.8239	8.1829	230,394.60	20141117
AB2	瀚亞亞太豐收 平衡基金A類 型-人民幣	CNY	4,001,265.00	908,478	53.8820	12.2338	74,259.80	20141117
AB2	瀚亞亞太豐收 平衡基金B類 型-人民幣	CNY	40,838,082.00	9,272,190	31.4381	7.1379	1,299,001.20	20141117
AB2	瀚亞策略印度 傘型基金之印 度策略收益平 衡基金A類型 新臺幣	TWD	119,901,669.00	0	11.6500	0.0000	10,294,094.50	20170912
AB2	瀚亞策略印度 傘型基金之印 度策略收益平 衡基金B類型 新臺幣	TWD	348,226,325.00	0	7.4300	0.0000	46,886,848.30	20170912
AB2	瀚亞策略印度 傘型基金之印 度策略收益平 衡基金B類型 美元	USD	262,820,679.00	8,216,227	237.1100	7.4100	1,108,456.40	20170912
AB2	瀚亞策略印度 傘型基金之印 度策略收益平 衡基金B類型 人民幣	CNY	59,936,002.00	13,608,328	32.5900	7.4000	1,839,137.00	20170912
AB2	瀚亞策略印度 傘型基金之印 度策略收益平 衡基金S類型- 新臺幣	TWD	64,664,302.00	0	7.4300	0.0000	8,700,745.00	20170912
AB2	瀚亞策略印度 傘型基金之印 度策略收益平 衡基金S類型- 美元	USD	40,384,766.00	1,262,497	238.2200	7.4500	169,527.00	20170912
AB2	瀚亞策略印度 傘型基金之印 度策略收益平 衡基金S類型- 人民幣	CNY	35,778,080.00	8,123,329	32.4400	7.3700	1,102,868.80	20170912

AB2	瀚亞策略印度 傘型基金之印 度策略收益平 衡基金 A 類型 美元	USD	2,826,242.00	88,353	388.7100	12.1500	7,270.90	20170912
AC21	瀚亞策略印度 傘型基金之印 度策略收益債 券基金 A 類型 新臺幣	TWD	158,155,153.00	0	10.0400	0.0000	15,752,291.60	20170912
AC21	瀚亞策略印度 傘型基金之印 度策略收益債 券基金 B 類型 新臺幣	TWD	302,619,242.00	0	6.3900	0.0000	47,359,235.00	20170912
AC21	瀚亞策略印度 傘型基金之印 度策略收益債 券基金 B 類型 美元	USD	167,694,496.00	5,242,419	201.3700	6.3000	832,768.30	20170912
AC21	瀚亞策略印度 傘型基金之印 度策略收益債 券基金 B 類型 人民幣	CNY	36,963,799.00	8,392,543	28.0800	6.3800	1,316,159.00	20170912
AC21	瀚亞策略印度 傘型基金之印 度策略收益債 券基金 A 類型 美元	USD	39,734,008.00	1,242,154	316.4400	9.8900	125,566.90	20170912
AC21	瀚亞策略印度 傘型基金之印 度策略收益債 券基金 S 類型 新臺幣	TWD	138,675,585.00	0	6.4400	0.0000	21,520,268.50	20170912
AC21	瀚亞策略印度 傘型基金之印 度策略收益債 券基金 S 類型 美元	USD	46,179,024.00	1,443,636	204.3400	6.3900	225,991.30	20170912
AC21	瀚亞策略印度 傘型基金之印 度策略收益債 券基金 S 類型 人民幣	CNY	21,140,261.00	4,799,846	28.0600	6.3700	753,485.60	20170912
AC21	瀚亞策略印度 傘型基金之印 度策略收益債 券基金 IA 類型 新臺幣	TWD	-	0	10.0000	0.0000	0.00	20170912
AC21	瀚亞策略印度 傘型基金之印 度策略收益債 券基金 IB 類型 新臺幣	TWD	-	0	10.0000	0.0000	0.00	20170912
AC21	瀚亞策略印度 傘型基金之印 度策略收益債 券基金 IA 類型 美元	USD	-	0	298.2300	10.0000	0.00	20170912
AA2	瀚亞亞太高股 息基金 A-新台 幣	TWD	781,098,994.00	0	14.9700	0.0000	52,181,864.00	20060410
AA2	瀚亞亞太高股 息基金 B-新台 幣	TWD	10,193,629.00	0	7.3200	0.0000	1,393,515.60	20060410

AA2	瀚亞亞太高股息基金B-美金	USD	2,899,883.00	90,650	181.5900	5.6800	15,969.00	20060410
AA2	瀚亞亞太高股息基金A-人民幣	CNY	10,856,795.00	2,462,955	53.3000	12.0900	203,684.60	20060410
AA2	瀚亞亞太高股息基金B-人民幣	CNY	17,957,462.00	4,073,801	32.9500	7.4800	544,964.40	20060410
AE22	瀚亞精選傘型基金之債券精選組合基金A-新台幣	TWD	954,672,234.00	0	13.4147	0.0000	71,166,284.40	20061004
AE22	瀚亞精選傘型基金之債券精選組合基金B-新台幣	TWD	53,120,393.00	0	9.5337	0.0000	5,571,849.00	20061004
AE22	瀚亞精選傘型基金之債券精選組合基金A-美元	USD	6,404,407.00	200,200	320.2204	10.0100	20,000.00	20061004
AE22	瀚亞精選傘型基金之債券精選組合基金B-美元	USD	22,699,695.00	709,587	269.4812	8.4239	84,234.80	20061004
AE22	瀚亞精選傘型基金之債券精選組合基金B-人民幣	CNY	1,273,653.00	288,939	40.7463	9.2436	31,258.10	20061004
AE22	瀚亞精選傘型基金之債券精選組合基金S-新台幣	TWD	-	0	10.0000	0.0000	0.00	20061004
AE22	瀚亞精選傘型基金之債券精選組合基金S-美元	USD	535,158.00	16,729	317.9031	9.9376	1,683.40	20061004
AE22	瀚亞精選傘型基金之債券精選組合基金S-人民幣	CNY	3,304,460.00	749,644	37.9862	8.6175	86,991.10	20061004
AG	瀚亞亞太不動產證券化基金A類型	TWD	535,720,852.00	0	10.3900	0.0000	51,570,591.00	20061226
AG	瀚亞亞太不動產證券化基金B類型	TWD	73,570,760.00	0	7.0000	0.0000	10,508,332.60	20061226
AA2	瀚亞亞太基礎建設基金	TWD	444,451,574.00	0	11.4100	0.0000	38,947,297.70	20070523
AC21	瀚亞印度政府基礎建設債券基金A類型新台幣	TWD	58,984,007.00	0	10.0515	0.0000	5,868,179.60	20180801
AC21	瀚亞印度政府基礎建設債券基金B類型新台幣	TWD	251,656,042.00	0	6.5839	0.0000	38,222,774.50	20180801
AC21	瀚亞印度政府基礎建設債券基金B類型美元	USD	67,669,298.00	2,115,459	216.6729	6.7736	312,310.80	20180801
AC21	瀚亞印度政府基礎建設債券基金B類型人民幣	CNY	24,531,686.00	5,569,861	30.2748	6.8738	810,301.50	20180801

AC21	瀚亞印度政府 基礎建設債券 基金S類型新 台幣	TWD	4,744,526.00	0	7.3554	0.0000	645,037.40	20180801
AC21	瀚亞印度政府 基礎建設債券 基金S類型人 民幣	CNY	1,423,636.00	323,233	33.5854	7.6255	42,388.50	20180801
AE23	瀚亞多重收益 優化組合基金 A類型-新臺幣	TWD	1,474,237,638.00	0	12.9300	0.0000	114,058,036.70	20180926
AE23	瀚亞多重收益 優化組合基金 B類型-新臺幣	TWD	686,482,429.00	0	9.3300	0.0000	73,602,118.00	20180926
AE23	瀚亞多重收益 優化組合基金 A類型-美元	USD	675,093,751.00	21,104,594	392.3100	12.2600	1,720,813.00	20180926
AE23	瀚亞多重收益 優化組合基金 B類型-美元	USD	1,730,491,964.00	54,098,161	270.4900	8.4600	6,397,652.90	20180926
AE23	瀚亞多重收益 優化組合基金 B類型-人民幣	CNY	193,950,193.00	44,035,934	36.8700	8.3700	5,260,619.70	20180926
AE23	瀚亞多重收益 優化組合基金 B類型-南非幣	ZAR	105,072,708.00	62,196,487	13.3900	7.9300	7,845,363.70	20180926
AE23	瀚亞多重收益 優化組合基金 B類型-澳幣	AUD	88,090,422.00	4,225,005	190.0800	9.1200	463,433.60	20180926
AE23	瀚亞多重收益 優化組合基金 B類型-紐幣	NZD	35,172,893.00	1,839,045	175.1500	9.1600	200,817.70	20180926
AE23	瀚亞多重收益 優化組合基金 S類型-新臺幣	TWD	995,191,329.00	0	9.3300	0.0000	106,694,226.70	20180926
AE23	瀚亞多重收益 優化組合基金 S類型-美元	USD	1,171,733,620.00	36,630,412	270.5600	8.4600	4,330,707.70	20180926
AE23	瀚亞多重收益 優化組合基金 S類型-人民幣	CNY	569,603,251.00	129,327,076	36.8100	8.3600	15,476,232.40	20180926
AE23	瀚亞多重收益 優化組合基金 S類型-澳幣	AUD	250,452,096.00	12,012,219	189.0900	9.0700	1,324,491.50	20180926
AE23	瀚亞多重收益 優化組合基金 A類型-人民幣	CNY	91,758,384.00	20,833,525	52.2300	11.8600	1,756,734.90	20180926
AE23	瀚亞多重收益 優化組合基金 A類型-南非幣	ZAR	10,171,344.00	6,020,801	23.5100	13.9200	432,552.10	20180926
AE23	瀚亞多重收益 優化組合基金 A類型-澳幣	AUD	7,511,036.00	360,245	236.2700	11.3300	31,789.50	20180926
AE23	瀚亞多重收益 優化組合基金 S類型-南非幣	ZAR	101,109,161.00	59,850,314	13.8700	8.2100	7,290,304.90	20180926
AE23	瀚亞多重收益 優化組合基金 SA類型-新臺 幣	TWD	-	0	10.0000	0.0000	0.00	20180926
AE23	瀚亞多重收益 優化組合基金 B類型-日幣	JPY	21,264,054.00	100,636,649	21.8900	103.6100	971,258.90	20180926

AC21	瀚亞三至六年 目標到期新興 市場債券基金 A-新台幣	TWD	826,800,263.00	0	10.3874	0.0000	79,596,758.30	20190211
AC21	瀚亞三至六年 目標到期新興 市場債券基金 A-美元	USD	2,254,617,623.00	70,478,825	348.6885	10.8999	6,465,993.00	20190211
AC21	瀚亞三至六年 目標到期新興 市場債券基金 A-人民幣	CNY	547,717,372.00	124,254,283	47.7121	10.8239	11,479,637.00	20190211
AC21	瀚亞三至六年 目標到期新興 市場債券基金 A-南非幣	ZAR	376,249,892.00	222,114,460	22.5666	13.3219	16,672,873.90	20190211
AC21	瀚亞目標到期 傘型基金之三 至六年目標到 期分配收益全 球新興市場債 券基金-新臺幣	TWD	253,895,925.00	0	8.2487	0.0000	30,779,972.00	20190821
AC21	瀚亞目標到期 傘型基金之三 至六年目標到 期分配收益全 球新興市場債 券基金-美元	USD	847,977,281.00	26,507,574	253.9322	7.9379	3,339,384.70	20190821
AC21	瀚亞目標到期 傘型基金之三 至六年目標到 期分配收益全 球新興市場債 券基金-人民幣	CNY	220,331,351.00	49,984,016	35.5400	8.0625	6,199,533.00	20190821
AC21	瀚亞目標到期 傘型基金之三 至六年目標到 期分配收益全 球新興市場債 券基金-南非幣	ZAR	130,847,423.00	77,244,154	14.6429	8.6443	8,935,871.90	20190821
AC21	瀚亞目標到期 傘型基金之三 至六年目標到 期累積收益全 球新興市場債 券基金-新臺幣	TWD	1,183,021,291.00	0	9.2699	0.0000	127,619,928.90	20190821
AC21	瀚亞目標到期 傘型基金之三 至六年目標到 期累積收益全 球新興市場債 券基金-美元	USD	1,541,291,450.00	48,180,414	309.2217	9.6662	4,984,422.80	20190821
AC21	瀚亞目標到期 傘型基金之三 至六年目標到 期累積收益全 球新興市場債 券基金-人民幣	CNY	474,307,473.00	107,600,631	43.2997	9.8229	10,954,070.00	20190821

AC21	瀚亞目標到期 傘型基金之三 至六年目標到 期累積收益全 球新興市場債 券基金-南非幣	ZAR	352,307,600.00	207,980,425	19.2494	11.3636	18,302,309.50	20190821
AC21	瀚亞 2026 年目 標到期新興市 場債券基金 A- 美元	USD	2,620,556,865.00	81,918,001	285.9041	8.9373	9,165,858.30	20200226
AC21	瀚亞 2026 年目 標到期新興市 場債券基金 B- 美元	USD	166,900,412.00	5,217,268	250.4535	7.8291	666,392.90	20200226
AC21	瀚亞 2026 年目 標到期新興市 場債券基金 A- 人民幣	CNY	426,839,553.00	96,832,135	39.7982	9.0286	10,725,094.40	20200226
AC21	瀚亞 2026 年目 標到期新興市 場債券基金 B- 人民幣	CNY	17,293,262.00	3,923,122	35.0605	7.9538	493,240.60	20200226
AF	瀚亞 2026 收 益優化傘型基 金之南非幣保 本基金	ZAR	487,198,720.00	288,391,285	19.3343	11.4447	25,198,713.30	20200603
AF	瀚亞 2026 收 益優化傘型基 金之美元保本 基金	USD	385,571,250.00	12,053,622	295.1341	9.2264	1,306,422.20	20200603
AJ2	瀚亞 2030 目 標日期收益優 化多重資產基 金 A 類型-新 臺幣	TWD	23,216,291.00	0	9.4935	0.0000	2,445,502.20	20200727
AJ2	瀚亞 2030 目 標日期收益優 化多重資產基 金 B 類型-新 臺幣	TWD	19,855,667.00	0	8.7649	0.0000	2,265,363.20	20200727
AJ2	瀚亞 2030 目 標日期收益優 化多重資產基 金 A 類型-美 元	USD	106,123,626.00	3,317,607	327.3462	10.2334	324,193.90	20200727
AJ2	瀚亞 2030 目 標日期收益優 化多重資產基 金 B 類型-美 元	USD	227,143,774.00	7,100,906	292.3616	9.1397	776,927.60	20200727
AJ2	瀚亞 2030 目 標日期收益優 化多重資產基 金 B 類型-南 非幣	ZAR	153,946,501.00	91,126,723	14.4661	8.5630	10,641,884.30	20200727
AA1	瀚亞中小型 股基金	TWD	1,303,730,876.00	0	53.2300	0.0000	24,490,129.80	19980403
AD1	瀚亞威寶貨 幣市場基金	TWD	12,029,206,717.00	0	14.0052	0.0000	858,909,923.40	19981223
AC21	瀚亞三至六 年到期新興 市場收益機會 債券基金 A 類 型-新臺幣	TWD	289,963,397.00	0	9.2566	0.0000	31,325,160.70	20210202
AC21	瀚亞三至六 年到期新興 市場收益機會 債券基金 A 類 型-美元	USD	625,790,571.00	19,562,068	297.3079	9.2938	2,104,857.10	20210202

AC21	瀚亞三至六年 到期新興市場 收益機會債券 基金 B 類型-美 元	USD	460,827,001.00	14,405,345	271.8515	8.4980	1,695,142.20	20210202
AC21	瀚亞三至六年 到期新興市場 收益機會債券 基金 A 類型-人 民幣	CNY	94,940,646.00	21,538,082	41.2056	9.3478	2,304,073.50	20210202
AC21	瀚亞三至六年 到期新興市場 收益機會債券 基金 B 類型-人 民幣	CNY	59,803,211.00	13,566,860	37.6157	8.5334	1,589,847.60	20210202
AC21	瀚亞三至六年 到期新興市場 收益機會債券 基金 A 類型-南 非幣	ZAR	82,206,250.00	48,529,441	17.4176	10.2822	4,719,730.40	20210202
AC21	瀚亞三至六年 到期新興市場 收益機會債券 基金 B 類型-南 非幣	ZAR	117,122,661.00	69,141,911	14.5212	8.5724	8,065,643.90	20210202
AC21	瀚亞三至六年 到期新興市場 收益機會債券 基金 B 類型-澳 幣	AUD	143,372,528.00	6,872,860	178.9854	8.5800	801,029.30	20210202
AJ2	瀚亞 2031 目標 日期收益成長 多重資產基金 A 類型-美元	USD	1,656,976,079.00	51,799,927	327.4054	10.2353	5,060,930.90	20210225
AJ2	瀚亞 2031 目標 日期收益成長 多重資產基金 B 類型-美元	USD	253,599,194.00	7,927,948	304.4164	9.5166	833,066.90	20210225
AJ2	瀚亞 2031 目標 日期收益成長 多重資產基金 A 類型-人民幣	CNY	281,440,559.00	63,900,415	45.1505	10.2513	6,233,383.20	20210225
AJ2	瀚亞 2031 目標 日期收益成長 多重資產基金 B 類型-人民幣	CNY	45,236,731.00	10,270,893	40.7413	9.2502	1,110,340.00	20210225
AA1	瀚亞高科技基 金	TWD	3,650,915,990.00	0	199.3900	0.0000	18,310,150.70	19941114
AA1	瀚亞外銷基金	TWD	6,696,518,360.00	0	96.8600	0.0000	69,132,855.20	19950327
AA1	瀚亞菁華基金	TWD	2,483,914,430.00	0	57.5400	0.0000	43,168,351.00	19961001
AE23	瀚亞股債入息 組合基金 A-新 台幣	TWD	2,305,646,710.00	0	19.0136	0.0000	121,263,041.60	20050131
AE23	瀚亞股債入息 組合基金 B-新 台幣	TWD	76,728,340.00	0	14.0390	0.0000	5,465,374.90	20050131
AE23	瀚亞股債入息 組合基金 A-美 元	USD	-	0	297.3500	10.0000	0.00	20050131
AE23	瀚亞股債入息 組合基金 B-人 民幣	CNY	67,405,347.00	15,291,469	52.3155	11.8682	1,288,439.60	20050131
總計			96,988,187,776.00				3,555,255,599.60	

註*：公會類別代碼一覽表

類別代號	中文名稱
AA1	國內投資股票型
AA2	跨國投資股票型
AB1	國內投資平衡型
AB2	跨國投資平衡型
AC12	國內投資固定收益一般債券型
AC21	跨國投資固定收益一般債券型
AC22	金融資產證券化型
AC23	高收益債券型
AD1	國內投資貨幣市場基金
AD2	跨國投資貨幣市場基金
AE1	國內投資組合型
AE21	跨國投資組合型_股票型
AE22	跨國投資組合型_債券型
AE23	跨國投資組合型_平衡型
AE24	跨國投資組合型_其他
AF	保本型
AG	不動產證券化型
AH1	國內投資指數股票型
AH2	跨國投資指數股票型
AI1	國內投資指數型
AI2	跨國投資指數型
AJ1	國內投資多重資產型
AJ2	跨國投資多重資產型
AC11	類貨幣市場型

(二) 經理公司最近二年度之會計師查核報告、資產負債表、綜合損益表及股東權益變動表
最新經理公司財報，詳見後附之財務報表。

五、受處罰情形

最近二年受金管會處分及糾正之時間及詳情

日期	函號	違失情形	處分
111年7月28日	金管證投罰字第1100370851 11003708511號	辦理基金及全權委託投資業務不符投資流程規定，於證券投資信託基金及全權委託投資帳戶從事個股交易期間，前投資長有利用他人帳戶為相同個股買賣且未向公司申報交易，公司未能有效查核監督投資長之個人交易及干涉投資決策行為，未善盡監督所	1. 停止公司 3 個月與客戶新增簽訂全權委託投資契約辦理全權委託投資業務及募集證券投資信託基金。 2. 罰鍰 400 萬元。 3. 委託非公司財報簽證

		屬人員個人交易管理責任。	會計師事務所之會計師，針對公司改善後之內部控制制度執行情形出具專案審查報告報會。 4. 解除前投資長職務。
111年10月7日	金管證投字第1100377828號	金管會110年一般業務檢查缺失： 1. 國內投資部主管有指示資產管理部投資經理人下單之情形。2. 辦理贊助或提供銷售機構之員工教育訓練未明定事後審核機制、未於事前評估費用項目與金額之合理性、事後審核未說明費用支付之適當性及與事前評估之費用項目或金額進行差異說明並作成記錄。3. 辦理防制洗錢及打擊資恐作業，對境外法人客戶辦理定期審查時，未徵提一年內之有效存續證明。	糾正

六、訴訟或非訴訟事件

本公司因金管證投罰字第1100370851號乙案前投資長之個人不法行為致使受有損害，本公司已對其提起訴訟。

特別記載事項

一、經理公司遵守中華民國證券投資信託暨顧問商業同業公會會員自律公約聲明書

特別記載事項

一、經理公司遵守中華民國證券投資信託暨顧問商業同業公會會員自律公約聲明書

聲 明 書

立聲明書人「瀚亞證券投資信託股份有限公司」茲聲明本公司願遵守中華民國證券投資信託暨顧問商業同業公會會員自律公約。

特此聲明如上。

此 致

金融監督管理委員會

經理公司：瀚亞證券投資信託股份有限公司

代表人：董事長 楊惠妮



二、內部控制制度聲明書

瀚亞證券投資信託股份有限公司

內部控制制度聲明書

日期：113年3月11日

本公司民國112年度之內部控制制度，依據自行評估的結果，謹聲明如下：

- 一、本公司確知建立、實施和維護內部控制制度係本公司董事會及經理人之責任，本公司業已建立此一制度。其目的係在對營運之效果及效率（含獲利、績效及保障資產安全等）、報導具可靠性、及時性、透明性及符合相關規範暨相關法令規章之遵循等目標之達成，提供合理的確保。
- 二、內部控制制度有其先天限制，不論設計如何完善，有效之內部控制制度亦僅能對上述三項目標之達成提供合理的確保；而且，由於環境、情況之改變，內部控制制度之有效性可能隨之改變。惟本公司之內部控制制度設有自我監督之機能，缺失一經辨認，本公司即採取更正之行動。
- 三、本公司係依據「證券暨期貨市場各服務事業建立內部控制制度處理準則」（以下簡稱「處理準則」）規定之內部控制制度有效性之判斷項目，判斷內部控制制度之設計及執行是否有效。該「處理準則」所採用之內部控制制度判斷項目，係為依管理控制之過程，將內部控制制度劃分為五個組成要素：1. 控制環境，2. 風險評估，3. 控制作業，4. 資訊與溝通，及5. 監督作業。每個組成要素又包括若干項目。前述項目請參見「處理準則」之規定。
- 四、本公司業已採用上述內部控制制度判斷項目，評估內部控制制度之設計及執行的有效性。
- 五、本公司基於前項評估結果，認為本公司於民國112年12月31日的內部控制制度（含資訊安全整體執行情形），包括瞭解營運之效果及效率目標達成之程度、報導係屬可靠、及時、透明及符合相關規範暨相關法令規章之遵循有關的內部控制制度等之設計及執行，除附件所列事項外，係屬有效，其能合理確保上述目標之達成。
- 六、本聲明書將成為本公司募集基金公開說明書及投資說明書（私募基金、全權委託投資）之主要內容，並對外公開。上述公開之內容如有虛偽隱匿、詐欺及足致他人誤信等不法情事，將涉及證券投資信託及顧問法第八條、第十五條、第一百零五條及第一百零六條等之法律責任。
- 七、本聲明書業經本公司民國113年3月7日董事會通過，出席董事均簽署本聲明書之內容，併此聲明。

瀚亞證券投資信託股份有限公司

董事長：楊惠妮



簽章

總經理：王伯莉



簽章

稽核主管：林玉鳳

簽章

負責資訊安全之最高主管：王國賢



簽章



三、證券投資信託事業治理運作情形

(一) 董事會之結構及獨立性

1. 董事會之結構

- (a) 本公司依經營發展規模及其主要股東持股情形，衡酌實務運作需要，決定設置董事四人及監察人一人；由股東會就有行為能力之人選任之。
- (b) 董事及監察人之任期均為三年，董事及監察人均得連選連任。
- (c) 本公司之董事皆具備執行職務所必須之知識、技能及素養。
- (d) 本公司之董事會下設稽核委員會，此委員會每季須開會一次，並於會議舉行前須備妥會議議題及程序，此委員會包含三位委員，其中一位為外部金融專家，係一獨立委員；固定之議題包含：(i) 追蹤並承認上次會議紀錄；(ii) 核准每年度之稽核計劃及內部控制制度聲明書；(iii) 追蹤上述計劃執行之進度；(vi) 審閱外部專家(律師、會計師)之 Management Letter；(v) 審閱主管機關查核報告；(iv) 審閱稽核主管所呈報之稽核報告；(iiv) 審閱主管機關頒布之新法令；(iiiv) 審閱風險管理部相關報告及其他經主席同意之議題。

2. 董事會之獨立性

本公司董事長及總經理非由同一人或互為配偶或一等親屬擔任，故不會產生因董事長兼任總經理而造成董事會被管理階層所支配情況發生，故本公司之董事會在執行監督考核功能時，仍可維持其獨立的立場。

(二) 董事會及經理人之職責

1. 董事會之職責

本公司董事會之職責如下：

- (a) 審核業務方針；
- (b) 承認重要規章及契約；
- (c) 任免執行主管；
- (d) 設置及撤裁分支機構；
- (e) 承認預算及財務報告；
- (f) 決定有關本公司財產之抵押、買賣或其他處置方法；
- (g) 決定本公司之借款；
- (h) 建議股東會，為修改章程，變更資本，及公司解散或合併之議案；
- (i) 建議股東為盈餘分派之議案；
- (j) 決定其他重要事項。

2. 經理人之職責

本公司經理人經營證券投資信託基金及全權委託投資業務，應符合忠實義務、誠信、勤勉、管理謹慎，以及專業等原則。

(三) 監察人之組成及職責

1. 監察人之組成

(a) 本公司依經營發展規模及其主要股東持股情形，衡酌實務運作需要，決定設置監察人一人；由股東會就具備執行職務所必須之知識、技能及素養之人選任之。

(b) 監察人之任期均為三年，監察人得連選連任。

2. 監察人之職責

本公司監察人之職權如下：

- (a) 查核公司財務狀況；
- (b) 審查並稽核會計簿冊及文件；
- (c) 審查決算並報告意見於股東會；
- (d) 其他依法令所授予之職權。

本公司監察人熟悉有關法律規定，明瞭公司董事之權利義務與責任，及各部門之職掌分工與作業內容，除依法執行職務外，得列席董事會監督其運作情形且適時陳述意見，以先期掌握或發現異常情況。

(四) 利害關係人之權利及關係

1. 利害關係人之權利

(a) 本公司與往來銀行及投資人、員工、或公司之利益相關者，保持暢通之溝通管道，並尊重、維護其應有之合法權益。當利害關係人之合法權益受到侵害時，公司亦秉誠信原則妥適處理。

(b) 本公司建立與員工溝通管道，鼓勵員工與管理階層、董事或監察人直接進行溝通，適度反映員工對公司經營及財務狀況或涉及員工利益重大決策之意見。

2. 利害關係人之關係

(a) 本公司之經理人未與關係企業之經理人互為兼任。

(b) 公司與關係企業間之人員、資產及財務之管理權責予以明確區隔。

(c) 本公司與其關係企業間有業務往來者，應本於公平合理之原則，對於簽約事項應明確訂定價格條件與支付方式，嚴禁利益輸送情事。

(五) 對於法令規範資訊公開事項之詳細情形

1. 本公司依照相關法令之規定申報所管理證券投資信託基金之資訊，並設立發言人，以確保可能影響投資人及利害關係人決策之資訊，能夠及時允當揭

露。

2.本公司透過網際網路之便捷性架設網站，建置本公司及證券投資信託基金相關資訊，以利股東、投資人及利害關係人等參考。

3.網站設有專人負責維護，所列資料詳實正確並定時更新，以避免有誤導之虞。

(六) 其他公司治理之相關資訊

本公司隨時注意國內與國際公司治理制度之發展，據以檢討改進公司所建置之公司治理制度，以提昇公司治理成效。

四、其他金管會規定應特別記載之事項

無。

五、基金或服務所生紛爭之處理及申訴管道

(一) 投資人與經理公司發生爭議之處理方式

投資人與經理公司發生爭議時，經理公司應審酌投資人所提出申訴事項，儘速釐清解決，並就其回覆情形轉達投資人。惟投資人對於上揭爭議處理結果若仍不滿意，無法獲圓滿解決時，投資人就其與經理公司間之爭議事項，仍得以下列方式尋求協助，或於上班時間撥打「1998 金融服務專線」諮詢或申訴，以保護其權益：

- 1.向金融監督管理委員會或中華民國證券投資信託暨顧問商業同業公會申訴；
- 2.向證券投資人及期貨交易人保護中心申請調處；
- 3.向財團法人金融消費評議中心申請評議；
- 4.向台灣台北地方法院提起訴訟。

(二) 爭議或訴訟受理機關地址及電話

金融監督管理委員會

地址：新北市板橋區縣民大道二段7號18樓

電話：(02) 8968-0899

中華民國證券投資信託暨顧問商業同業公會

地址：台北市中山區長春路145號3樓

電話：(02) 2581-7288

證券投資人及期貨交易人保護中心

地址：台北市民權東路三段178號12樓

電話：(02) 2712-8899

財團法人金融消費評議中心

地址：台北市中正區忠孝西路一段4號17樓

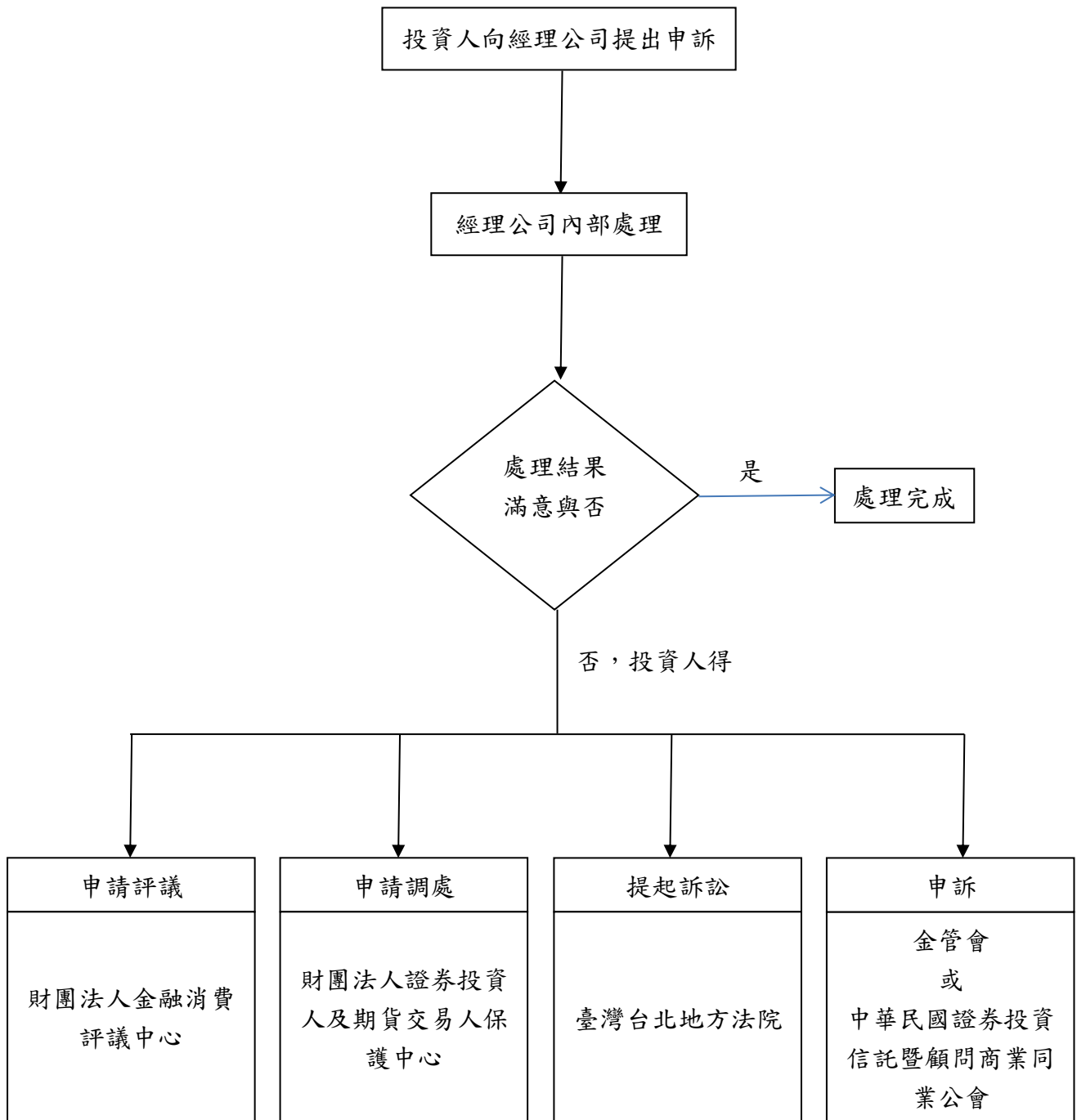
電話：(02) 2316-1288 / 0800-789885

台灣台北地方法院

地址：台北市博愛路131號

電話：(02) 2314-6871

(三) 投資人與經理公司發生爭議之處理流程



六、基金經理人酬金核定原則

制訂之原則

本公司基金經理人之績效考核及酬金標準，應依下列原則訂定之：

- 1、公司將參酌風險管理委員會或董事會之建議分別設定公司及基金績效目標，並將特定風險因素列入考量。
- 2、公司應依據未來風險調整後之公司營運及基金長期績效，並配合公司長期整體獲利及股東利益訂定基金經理人績效考核及酬金標準或酬金結構與制度。
- 3、本公司董事會將參酌證券證券投資信託事業風險管理實務守則之相關規定，審核基金經理人之酬金政策。
- 4、酬金獎勵制度不應引導基金經理人為追求酬金而從事有損害投資人權益之虞的投資或交易行為，公司並應定期審視基金經理人酬金獎勵制度與績效表現，以確保其符合公司之風險胃納。
- 5、基金經理人酬金支付時間，應配合未來風險調整後之獲利，以避免公司於支付酬金後卻蒙受損失之不當情事，酬金獎勵應有適當比率以遞延或股權相關方式支付。
- 6、公司於評估基金經理人對公司獲利之貢獻時，應依證券投資信託產業之整體狀況及公司將來之效益水平，以釐清該績效是否確屬其個人之貢獻。
- 7、公司與基金經理人之離職金約定應依據已實現且風險調整後之績效予以訂定，以避免短期任職後卻領取大額離職金等不當情事。
- 8、公司應將前揭訂定績效考核及酬金標準或結構與制度之原則、方法及目標對股東及受益人充分揭露。

基金經理人績效考核及酬金標準

一、適用人員：本公司基金經理人

二、績效考核制度與架構：

1. 考核項目設定：分為年度目標及核心職能二大項。
 - A.年度目標設定：依公司整體業務發展策略訂定當年度公司業務目標，由主管公告予所屬單位同仁，進而訂定個人績效目標。
 - B.基金績效目標：依基金長期績效及風險考量為基礎，訂定團隊及個人目標。
 - C.核心職能設定：依亞洲總部訂定之企業價值，進而設定同仁應具備之核心職能及行為表現。
2. 績效考核時間：每半年一次，分別於年中與年底辦理。
3. 績效考核流程：員工自評→單位主管初核→部門主管複核→人事單位彙總→呈報總經理。

三、獎酬結構與摘要：

(A) 薪資：公司敘薪依其學歷、經歷及專業知識或技能參照內部薪資結構及市場薪資資料核定薪給，基本薪資結構包含本薪及伙食費。

(B) 年終績效獎金：

➤ 各單位年終獎金發放以實際公司盈收目標達成率、獲利狀況及市場概況而提撥年度年終獎金總額。而各部門年終獎金分配則依各部門年度貢獻程度、績效考核及目標達成狀況而分配。

➤ 基金經理人之年終績效獎金辦法如下：

1. 獎金及計算標準：

獎金標準：以固定年薪的一定比例為核發依據。

評估年期：為長期績效考量，評估一至三年期之基金績效。

績效標準：為考量風險胃納原則，基金績效不以追求排名為考量，並同時考量個人及團隊之表現。

2. 獎金發放頻率：每年三月發放。

(C) 各項獎金細目內容，由董事會授權總經理基於業務發展需要及善盡善良管理人職責之條件下頒訂或修改之。

四、本公司績效考核制度及獎酬制度應考量公司經營階層對未來證券市場整體環境、公司過去三年經營績效與累積盈餘狀況、未來營運展望及預期風險之評估狀況，適時調整之。該制度控管由人力資源部定期審視其合理性，並應避免經理人為追求酬金而從事逾越公司風險胃納之行為。經評估、審視有任何風險產生時，即應列於董事會議案中，向董事會報告之。

五、本績效考核制度及獎酬制度架構經董事會核准後，於公司年報公告之。

七、證券投資信託基金資產價值之計算標準

- 88年10月18日證期會(八八)台財證(四)第77699號函准予備查
- 90年9月7日證期會(九0)台財證(四)字第149102號函核准修正第一項第三款
- 91年6月6日證期會台財證四字第09100125590號函核准修正第二條第一項第六款、第七款與第三項至第五項及第三條
- 91年12月13日證期會台財證四字第0910155660號函核准修正第二條第二項
- 92年4月2日證期會台財證四字第092016036號函核准修正第二條第五項
- 92年10月23日證期會台財證四字第0920130411號函核准修正第二條第八項
- 92年11月17日證期會台財證四字第0920124414號函核准修正第二條至第五條
- 92年12月2日證期會台財證四字第0920156605號函核准修正第四條第五項
- 94年8月9日金管會金管證四字第0940115044號函核准修正第一條、第三條、第四條及增訂第五條
- 94年12月26日金管會金管證四字第0940155295號函核准修正第二條、第三條、第四條
- 97年5月27日金管會金管證四字第0970014808號函核准修正第二條及第三條
- 98年9月11日金管會金管證投字第0980037240號核准修正第三條及第四條
- 99年8月16日金管會金管證投字第0990036646號核准增訂第三條
- 99年12月15日金管會金管證投字第0990060890號核准修訂第四條第二、五、六、及十一項
- 100年8月17日金管會金管證投字第100036722號核准修訂第四條第一項及第六條
- 101年12月22日金管會金管證投字第1010052520號核准增訂第四條第一項第八款及修正第四條第九、十項
- 102年1月3日金管會金管證投字第1010056151號核准增訂第四條第十六項
- 104年1月26日金管會金管證投字第1030052102號函核准修訂第四條第九、十項
- 104年4月29日金管會金管證投字第1040009708號核准增訂第五條第二項
- 107年11月23日金管會金管證投字第1070340060號函增訂第四條
- 110年9月1日金管會金管證投字第1100363392號函核准修正發布第5點
- 112年7月10日金管會金管證投字第1120382949號函核准修正發布增訂第9點

- 一、本計算標準依證券投資信託及顧問法第二十八條第二項規定訂定。
- 二、貨幣市場基金及類貨幣市場基金資產價值之計算方式：以買進成本加計至計算日止之應計利息及折溢價攤銷為準；有 call 權及 put 權之債券，以該債券之到期日（Maturity）作為折溢價之攤銷年期。
類貨幣市場基金於轉型基準日以前所購入之資產，則以轉型基準日之帳列金額為買進成本。另，類貨幣市場基金購入債券所支付之交割款項中，賣方依其持有債券期間按票面金額及利率計算之應計利息扣繳稅款，按該債券剩餘到期日（Maturity）攤銷之。
- 三、指數型基金及指數股票型基金之基金資產價值計算，依證券投資信託契約辦理。
- 四、ETF 連結基金資產價值之計算方式：所單一連結之 ETF 主基金，以計算日該 ETF 主基金單位淨資產價值為準。
- 五、其他證券投資信託基金資產之價值，依下列規定計算之：

(一) 股票：

- 1.上市者，以計算日集中交易市場之收盤價格為準；上櫃者，以計算日財團法人中華民國證券櫃檯買賣中心(以下簡稱櫃買中心)等價成交系統之收盤價格為準；經金管會核准上市、上櫃契約之興櫃股票，以計算日櫃買中心興櫃股票電腦議價點選系統之加權平均成交價為準；未上市、未上櫃之股票(含未經金管會核准上市、上櫃契約之興櫃股票)及上市、上櫃及興櫃公司之私募股票，以買進成本為準，經金管會核准上市、上櫃契約之興櫃股票，如後撤銷上市、上櫃契約者，則以核准撤銷當日之加權平均成交價計算之，惟有客觀證據顯示投資之價值業已減損，應認列減損損失，但證券投資信託契約另有約定時，從其約定。認購已上市、上櫃及經金管會核准上市、上櫃契約之興櫃之同種類增資或承銷股票，準用上開規定；認購初次上市、上櫃〈含不須登錄興櫃之公營事業〉之股票，於該股票掛牌交易前，以買進成本為準。
- 2.持有因財務困難而暫停交易股票者，自該股票暫停交易日起，以該股票暫停交易前一營業日之集中交易市場或櫃買中心等價自動成交系統之收盤價與該股票暫停交易前之最近期依法令公告之財務報告所列示之每股淨值比較，如低於每股淨值時，則以該收盤價為計算標準；如高於每股淨值時，則以每一營業日按當時法令規定之最高跌幅計算之該股票價格至淨值為準。上揭計算之價格於該股票發行公司於暫停交易開始日後依法令公告最新之財務報告所列示之每股淨值時，一次調整至最新之財務報告所列示之每股淨值，惟以暫停交易前一營業日收盤價為上限。惟最新財務報告經會計師出具為非標準式核閱報告時，則採最新二期依法令公告財務報告所分別列示之每股淨值之較低者為準。
- 3.暫停交易股票於恢復交易首日之成交量超過該股票暫停交易前一曆月之每一營業日平均成交量，且該首日之收盤價已高於當時法令規定之最高跌幅價格者，則自該日起恢復按上市、上櫃股票之計算標準計算之。
- 4.如該股票恢復交易首日之成交量未達前款標準，或其收盤價仍達最高跌幅者，則俟自該股票之成交量達前款標準且收盤價已高於當時法令規定之最高跌幅價格之日起，始恢復按上市、上櫃股票之計算標準計算之。在成交量、收盤價未達前款標準前，則自該股票恢復交易前一營業日之計算價格按每一營業日最高漲幅或最高跌幅逐日計算其價格至趨近計算日之收盤價為止。
- 5.因財務困難而暫停交易股票若暫停交易期滿而終止交易，則以零價值為計算標準，俟出售該股票時再以售價計算之。
- 6.持有因公司合併而終止上市(櫃)之股票，屬吸收合併者，自消滅公司股票停止買賣之日起，持有之消滅公司股數應依換股比例換算為存續公司股數，於合併基準日(不含)前八個營業日之停止買賣期間依存續公司集中交易市場收盤價格或櫃買中心等價自動成交系統之收盤價格計算之；並於合併基準日起按本項1之規定處理。
- 7.持有因公司合併而終止上市(櫃)之股票，屬新設合併者，持有之消滅公司股票於合併基準日(不含)前八個營業日之停止買賣期間，依消滅公司最後交易日集中交易市場收盤價格或櫃買中心等價自動成交系統之收盤價格計算之；新設公司股票上市日，

持有之消滅公司股數應依換股比例換算為新設公司股數，於計算日以新設公司集中交易市場收盤價格或櫃買中心等價自動成交系統之收盤價格計算之。

8. 持有因公司分割減資而終止上市（櫃）之股票，持有之減資原股票於減資新股票開始上市（櫃）買賣日前之停止買賣期間，依減資原股票最後交易日集中交易市場收盤價格或櫃買中心等價自動成交系統之收盤價格計算之；減資原股票之帳列金額，按減資比例或相對公平價值分拆列入減資新股票之帳列成本。減資新股票於上市（櫃）開始買賣日起按本項 1 之規定處理。
 9. 融資買入股票及融券賣出股票：上市者，以計算日集中交易市場之收盤價格為準；上櫃者，以計算日櫃買中心等價自動成交系統之收盤價格為準。
 10. 以上所稱「財務困難」係指股票發行公司發生下列情事：
 - (1) 公司未依法令期限辦理財務報告或財務預測之公告申報者。
 - (2) 公司因重整經法院裁定其股票禁止轉讓者。
 - (3) 公司未依一般公認會計編製報表或會計師之意見為無法表示意見或否定意見者。
 - (4) 公司違反上市（櫃）重大訊息章則規定且情節重大，有停止買賣股票之必要者。
 - (5) 公司之興建工程有重大延誤或有重大違反特許合約者。
 - (6) 公司發生存款不足退票情事且未於規定期限完成補正者。
 - (7) 公司無法償還到期債務且未於規定期限與債權人達成協議者。
 - (8) 發生其他財務困難情事而被臺灣證券交易所股份有限公司或櫃買中心停止買賣股票者。
- (二) 受益憑證：上市（櫃）者，以計算日集中交易市場或櫃買中心之收盤價格為準；未上市（櫃）者，以計算日證券投資信託事業依證券投資信託契約所載公告網站之單位淨資產價值為準。
- (三) 台灣存託憑證：上市者，以計算日集中交易市場之收盤價格為準；上櫃者，以計算日櫃買中心等價自動成交系統之收盤價格為準。
- (四) 轉換公司債：
 1. 上市（櫃）者，以計算日之收盤價格加計至計算日止應收之利息為準；轉換公司債提出申請轉換後，應即改以股票或債券換股權利證書評價，其評價方式準用第（一）款規定。
 2. 持有暫停交易或上市（櫃）轉下市（櫃）者，以該債券最後交易日之收盤價為準，依相關規定按該債券剩餘存續期間攤銷折溢價，並加計至計算日止應收之利息為準，惟如有證據顯示投資之價值業已減損，應認列減損損失。暫停交易轉換公司債於恢復日起按本款 1 之規定處理。
 3. 暫停交易轉換公司債若為「問題公司債處理規則」所稱之問題公司債，則依「問題公司債處理規則」辦理。
- (五) 公債：上市者，以計算日之收盤價格加計至計算日止應收之利息為準；上櫃者，優先以計算日櫃買中心等殖成交系統之成交價加權平均殖利率換算之價格加計至計算日止應收之利息為準；當日等殖成交系統未有交易者，則以證券商營業處所議

價之成交價加權平均值加計至計算日止應收之利息為準；如以上二者均無成交紀錄且該債券之到期日在一年（含）以上者，則以該公債前一日帳列殖利率與櫃買中心公佈之公債指數殖利率作比較，如落在櫃買中心公佈之台灣公債指數成份所揭露之債券殖利率上下 10 bps（含）區間內，則以前一日帳列殖利率換算之價格，並加計至計算日止應收之利息為準；如落在櫃買中心公佈之台灣公債指數成份所揭露之債券殖利率上下 10 bps 區間外，則以櫃買中心台灣公債指數成份所揭露之債券殖利率換算之價格，並加計至計算日止應收之利息為準；如以上二者均無成交紀錄且該債券之到期日在一年（不含）以下者，則以櫃買中心公佈之各期次債券公平價格，並加計至計算日止應收之利息為準。

（六）金融債券、普通公司債、其他債券、金融資產證券化受益證券、資產基礎證券及不動產資產信託受益證券：

1.94 年 12 月 31 日以前（含）購買且未於 95 年 1 月 1 日以後（含）出售部分持券者，依下列規定計算之：

- （1）上市者，以計算日之收盤價格加計至計算日止應收之利息為準。
- （2）上櫃且票面利率為固定利率者，以計算日證券商營業處所議價之成交價加權平均值加計至計算日止應收之利息為準。
- （3）上櫃且票面利率為浮動利率者，以計算日證券商營業處所議價之成交價加權平均值加計至計算日止應收之利息為準，但計算日證券商營業處所未有成交價加權平均值者，則採前一日帳列金額，另按時攤銷帳列金額與面額之差額，並加計至計算日止應收之利息為準。
- （4）未上市、上櫃者，以其面值加計至計算日止應收之利息並依相關規定按時攤銷折溢價。
- （5）持有暫停交易或上市（櫃）轉下市（櫃）者，以該債券於集中交易市場上市最後交易日之收盤價或於證券商營業處所上櫃最後交易日之成交價加權平均值為成本，依相關規定按該債券剩餘存續期間攤銷折溢價，並加計至計算日止應收之利息；暫停交易債券於恢復日起按本款 1 之規定處理。

2.94 年 12 月 31 日以前（含）購買且於 95 年 1 月 1 日以後（含）出售部分後之持券，及 95 年 1 月 1 日以後（含）購買者：

- （1）上市及上櫃且票面利率為固定利率者，以計算日之收盤殖利率或證券商營業處所議價之加權平均成交殖利率與櫃買中心公佈之公司債參考殖利率作比較，如落在櫃買中心公佈之公司債參考殖利率上下 20 bps（含）區間內，則以收盤殖利率或證券商營業處所議價之加權平均成交殖利率，並加計至計算日止應收之利息為準；如落在櫃買中心公佈之公司債參考殖利率上下 20 bps 區間外，則以櫃買中心公佈之公司債參考殖利率加減 20 bps，並加計至計算日止應收之利息為準；未上市、上櫃者，以櫃買中心公佈之公司債參考殖利率，並加計至計算日止應收之利息為準。上揭與櫃買中心公佈之公司債參考殖利率作比較時，應遵守下列原則：

A.債券年期(Maturity)與櫃買中心公佈之公司債參考殖利率所載年期不同時，以線性差補方式計算公司債參考殖利率，但當債券為分次還本債券時，則以加權平均到期年限計算該債券之剩餘到期年期；債券到期年限未滿1個月時，以1個月為之；金融資產證券化受益證券之法定到期日與預定到期日不同時，以預定到期日為準；有 call 權及 put 權之債券，其到期年限以該債券之到期日為準。

B.債券信用評等與櫃買中心公佈之公司債參考殖利率所載信用評等之對應原則如下：

(A) 債券信用評等若有+或-，一律刪除(例如：「A-」或「A+」一律視為A)。

(B) 有單一保證銀行之債券，以保證銀行之信用評等為準；有聯合保證銀行之債券，以主辦銀行之信用評等為準；以資產擔保債券者，視同無擔保，無擔保債券以發行公司主體之信用評等為準；次順位債券，以該債券本身的信用評等為準，惟當該次順位債券本身無信用評等，則以發行公司主體之信用評等再降二級為準；發行公司主體有不同信用評等公司之信用評等時，以最低之信用評等為準。

(C) 金融資產證券化受益證券、資產基礎證券及不動產資產信託受益證券之信評等級以受益證券本身信評等級為準。

(2) 上櫃且票面利率為浮動利率者，按本條第(十五)項2之規定處理。

3.債券若為「問題公司債處理規則」所稱之問題公司債，則依「問題公司債處理規則」辦理。

(七) 附買回債券及短期票券(含發行期限在一年以內之受益證券及資產基礎證券)：以買進成本加計至計算日止按買進利率計算之應收利息為準，惟有客觀證據顯示投資之價值業已減損，應認列減損損失。

(八) 認購(售)權證：上市者，以計算日集中交易市場之收盤價格為準；上櫃者，以櫃買中心等價自動成交系統之收盤價格為準。

(九) 國外上市/上櫃股票：以計算日證券投資信託事業營業時間內可收到證券集中交易市場/證券商營業處所之最近收盤價格為準。持有暫停交易或久無報價與成交資訊者，以基金經理公司洽商其他獨立專業機構、經理公司隸屬集團之母公司評價委員會或經理公司評價委員會提供之公平價格為準。基金經理公司應於內部控制制度中載明久無報價與成交資訊之適用時機(如：一個月、二個月等)及重新評價之合理周期(如：一周、一個月等)。

(十) 國外債券：以計算日自證券投資信託契約所約定之價格資訊提供機構所取得之最近價格、成交價、買價或中價加計至計算日止應收之利息為準。持有暫停交易或久無報價與成交資訊者，以基金經理公司洽商其他獨立專業機構、經理公司隸屬集團之母公司評價委員會或經理公司評價委員會提供之公平價格為準。基金經理公司應於內部控制制度中載明久無報價與成交資訊之適用時機(如：一個月、二個月

等)及重新評價之合理周期(如:一周、一個月等)。

(十一) 國外共同基金:

1. 上市(櫃)者,以計算日自證券投資信託契約所載資訊公司取得各集中交易市場或店頭市場之收盤價格為準。持有暫停交易者,以基金經理公司洽商國外次保管銀行、其他獨立專業機構或經理公司隸屬集團之母公司評價委員會提供之公平價格為準。
2. 未上市(櫃)者,以計算日證券投資信託事業營業時間內,取得國外共同基金公司最近之淨值為準。持有暫停交易者,如暫停期間仍能取得通知或公告淨值,以通知或公告之淨值計算;如暫停期間無通知或公告淨值者,則以暫停交易前一營業日淨值計算。

(十二) 其他國外投資標的:上市者,依計算日之集中交易市場之收盤價格為準;未上市者,依規範各該國外投資標的之證券投資信託契約、投資說明書、公開說明書或其他類似性質文件之規定計算其價格。

(十三) 不動產投資信託基金受益證券:上市者,以計算日集中交易市場之收盤價格為準;上櫃者,以計算日櫃買中心等價自動成交系統之收盤價格為準;未上市、上櫃者,以計算日受託機構最新公告之淨值為準,但證券投資信託契約另有規定者,依其規定辦理。

(十四) 結構式債券:

1. 94年12月31日以前(含)購買且未於95年1月1日以後(含)出售部分持券者:依本條(六)1及3之規定處理。
2. 94年12月31日以前(含)購買且於95年1月1日以後(含)出售部分後之持券,及95年1月1日以後(含)購買者:至少每星期應重新計算一次,計算方式以3家證券商(含交易對手)提供之公平價格之平均值或獨立評價機構提供之價格為準。

(十五) 結構式定期存款:

1. 94年12月31日以前(含)購買者:以存款金額加計至計算日止之應收利息為準。
2. 95年1月1日以後(含)購買者:由交易對手提供之公平價格為準。

(十六) 參與憑證:以計算日證券投資信託事業營業時間內可收到參與憑證所連結單一股票於證券集中交易市場/證券商營業處所之最近收盤價格為準。持有之參與憑證所連結單一股票有暫停交易者,以基金經理公司洽商經理公司隸屬集團之母公司評價委員會、經理公司評價委員會或其他獨立專業機構提供之公平價格為準。

六、國內、外證券相關商品:

- (一) 集中交易市場交易者,以計算日集中交易市場之收盤價格為準;非集中交易市場交易者,以計算日自證券投資信託契約所約定之價格資訊提供機構所取得之價格或交易對手所提供之價格為準。
- (二) 期貨:依期貨契約所定之標的種類所屬之期貨交易市場於計算日之結算價格為準,以計算契約利得或損失。

運用投資於國內之基金從事經金管會核准臺灣期貨交易所授權歐洲期貨交易所上市臺

股期貨及臺指選擇權之一天期期貨契約時，以計算日之結算價格為準，於次一營業日計算基金資產價值。

遠期外匯合約：各類型基金以計算日外匯市場之結算匯率為準，惟計算日當日外匯市場無相當於合約剩餘期間之遠期匯率時，得以線性差補方式計算之。

- 七、第五條除暫停交易股票及持有因公司合併而終止上市(櫃)之股票於股份轉換停止買賣期間外，規定之計算日無收盤價格、加權平均成交價、成交價加權平均殖利率換算之價格、平均價格、結算價格、最近價格、成交價、買價、中價、參考利率、公平價格、公平價格之平均值、結算匯率者，以最近之收盤價格、加權平均成交價、成交價加權平均殖利率換算之價格、平均價格、結算價格、最近價格、成交價、買價、中價、參考利率、公平價格、公平價格之平均值、結算匯率代之。
- 八、國外淨資產價值之計算，有關外幣兌換新臺幣之匯率依證券投資信託契約約定時點之價格為準。
- 九、第五條第(九)至(十六)項之資產因受金融制裁(如包括加拿大、法國、德國、義大利、日本、英國和美國以及歐盟在內的七國集團(G7)國家的金融制裁制度)而缺乏流動性、難以出售或估價等問題，經理公司得依基金之最佳利益決定是否沿用「問題公司債處理規則」第四條至第十二條規定。

八、經理公司基金評價委員會之運作機制

有關暫停交易之公平價格取得與評價適用原則運作機制如下：

依證券投資信託基金資產價值之計算標準第五（九）及第（十）項「暫停交易、久無報價與成交資訊、市場價格無法反映公平價格者(國外上市／上櫃股票與國外債券)」規定，制訂以下作業程序執行對基金持有暫停交易、久無報價與成交資訊(連續 30 營業日) 及市場價格無法反映公平價格者之國外上市股票與國外債券之公平價格取得與適用評價適用原則，並應召開內部跨部門會議，並留存會議紀錄佐證。

九、淨資產價值計算之可容忍偏差率標準及處理作業辦法

民國 106 年 2 月 17 日 公布

一、法源依據及目的

本標準及處理作業辦法依據證券投資信託基金管理辦法第七十二條規定訂定之。

基金淨值是要表達最接近基金真正的市場價格，惟淨值的準確性會受到來自不同交易制度、時差、匯率、稅務等因素而受到影響，導致需調整淨值，在保障投資人權益之前題下，減少業者過度繁複且不具經濟價值之作業程序，爰訂定本標準及處理作業辦法。

二、適用情形

投信事業於基金淨值偏差達第三條所定可容忍偏差率標準時，應依本標準及處理作業辦法之相關規定辦理，以保護投資人。至於未達第三條所定可容忍偏差率標準時，除投信事業有故意或重大過失者外應賠償投資人外，因影響不大而屬可容忍範圍，得比照一般公認會計原則之估計變動處理，以減少冗長及高費用的公告作業流程，但應將基金帳務調整之紀錄留存備查。

三、各類型基金適用之可容忍偏差率標準如下：

- (一) 貨幣市場型基金：淨值偏差發生日淨值之 0.125% (含)；
- (二) 債券型基金：淨值偏差發生日淨值之 0.25% (含)；
- (三) 股票型：淨值偏差發生日淨值之 0.5% (含)；
- (四) 平衡型及多重資產型基金：淨值偏差發生日淨值之 0.25% (含)；
- (五) 保本型、指數型、指數股票型、組合及其他類型基金：依其類別分別適用上述類別比率。

四、若基金淨值調整之比率達前條可容忍偏差率標準時，投信事業除依第六條之控管程序辦理外，應儘速計算差異金額並調整基金淨資產價值。除遇有特殊狀況外，投信事業應自發現偏差之日起 7 個營業日內公告，並自公告日起 20 個營業日內完成差額補足事宜。

五、若基金淨值調整之比率達第三條可容忍偏差率標準時，投信事業於辦理差額補足作業之處理原則如下：

(一) 淨值低估時

1. 申購者：投信事業應進行帳務調整，但不影響受益人之總申購價金。
2. 贖回者：投信事業須就短付之贖回款差額，自基金專戶撥付予受益人。
3. 舉例如下表：

淨值低估	偏差時	調整後	說明
申購者	申購金額 \$800 NAV: \$8 購得 100 單位	申購金額 \$800 NAV: \$10 以 80 單位計	進行帳務調整，但不影響受益人之總申購價金 \$800。
贖回者	贖回 100 單位 NAV: \$8 贖回金額 \$800	贖回 100 單位 NAV: \$10 贖回金額 \$1000	贖回金額應為 \$1000，故由基金資產補足受益人所遭受之損失 \$200，以維持正確的基金資產價值。

(二) 淨值高估時

1. 申購者：投信事業須就短付之單位數差額，補發予受益人並調整基金發行在外單位數。
2. 贖回者：投信事業須就已支付之溢付贖回款差額，對基金資產進行補足。
3. 原則上，投信事業必須去補足由於某些受益人受惠而產生的損失給基金，且只要當淨值重新計算並求出投信事業應補償基金的金額，投信事業應對基金資產進行補足，舉例如下表：

淨值高估	偏差時	調整後	說明
申購者	申購金額 \$800 NAV: \$10 購得 80 單位	申購金額 \$800 NAV: \$8 購得 100 單位	進行帳務調整，但不影響受益人之總申購價金 \$800。
贖回者	贖回 100 單位 NAV: \$10 贖回金額 \$1000	贖回 100 單位 NAV: \$8 贖回金額 \$800	贖回金額應為 \$800，投信事業須就已支付之贖回款而使基金受有損失部分，對基金資產進行補足。

六、當調整基金淨資產價值之比率達到前揭可容忍偏差率標準時，投信事業應執行之相關控管程序如下：

- (一) 知會金管會、同業公會、基金保管機構及基金之簽證會計師。
- (二) 計算偏差的財務影響及補足受益人的金額。
- (三) 基金簽證會計師對投信事業淨值偏差之處理出具報告，內容應包含對基金淨值計算偏差的更正分錄出示意見、基金淨值已重新計算及基金／投資人遭受的損失金額等。
- (四) 檢具會計師報告，將補足金額或帳務調整內容陳報金管會備查。
- (五) 公告並通知受影響之銷售機構及受益人，淨值偏差之金額及補足損失的方式，並為妥善處理。
- (六) 除遇有特殊狀況外，投信事業應自發現偏差之日起 7 個營業日內公告，並自公告日起 20 個營業日內完成差額補足事宜。
- (七) 投信事業事後應檢討更正之行動方案、處理步驟、內部控制因應方式及後續處理過程是否合理。
- (八) 於基金年度財務報告中揭露會計師對基金淨值偏差更正流程之合理性，及陳述偏差的淨值已重新計算、基金／投資人遭受的損失金額及支付的補足金額。

七、本標準及處理作業辦法經本公會理事會通過並報請金管會備查後施行；修正時，亦同。

十、經理公司特別揭露事項

遵守不同司法管轄區的法律

本基金和/或基金經理公司，可能須遵守，或在其唯一及絕對的職權下，選擇必須顧及、遵守或符合法律、法規、法令、方針、法典、市場標準、良好做法的要求或期望；並在不同的司法管轄區（包括位於中華民國以外的司法管轄區），選擇必須顧及、遵守或符合的公眾、司法、稅務、政府和其他監管機關或自律機構（每一個『主管機關』）的協議和要求；法令遵循的重點包括，但沒有限制於：合法納稅、洗錢防制、制裁、對恐怖主義者融資，或防止及偵查罪案之修訂、頒布和隨時的法規增補（『適用規定』）。在這方面，本基金和/或基金經理公司，可能採取任何其認為合適的所有步驟，以確保能符合適用規定的要求（無論是自願或以其他方式）。

訊息的揭露

在遵循適用規定和遵守下列段落的原則下，本基金和/或基金經理公司，可能會對主管機關揭露，特殊或任何有關受益人和/或其投資的合法性；訊息揭露的範圍（無論是自願或以其他方式）包括但不限於：受益人的帳戶號碼/資料，投資/買回細節，投資金額，股息，紅利或所得的收入或支付；在受益人是個人的情況下，其姓名，國籍，地址，稅籍編號，美國公民資格，或受益人為公司或任何其他類型的法人的情況下，其名稱，註冊地址或營業地址和成立地址，稅籍編號，資訊管理和合法及實益擁有人，主要股東，業主或實際控制人。當本基金和/或基金經理公司，打算向任何主管機關揭露受益人的訊息，本基金和/或基金經理公司應尋求該受益人的事先同意，（除非適用的基金管轄所在地法律另有規定，或除非該受益人，已經在申購表格或在任何其他後續文件表示同意），無論是通過電子郵件或其他適當的通信模式，進行溝通。

這種揭露可能由本基金和/或基金經理公司直接執行，或由基金經理公司的區域主管辦公室提出要求，或由其他相關企業通過任何方式發送要求，本基金和/或基金經理公司，可以決定合宜的方式。

為達成上述目標，儘管在此公開說明書中或任何其他協議，本基金和/或基金經理公司及受益人之間仍然存在其他規定，本基金和/或基金經理公司可能要求受益人，在合理的時間內，提供進一步的資料或文件以符合主管機關的要求。

按照西元2012年10月1日生效的個人資料保護法或其它隨時更新適用資料保護之法規，受益人明確同意，向主管機關揭露其特殊和/或任何上述所提到的資料，以達成符合主管機關要求的目的。

儘管有上述規定，如前揭揭露為適用基金管轄所在地法律範圍內的強制規定，本基金和/或基金經理公司，有權揭露所有的事件，即使受益人沒有事先同意或接獲任何通知，亦即，有權揭露適用法律規定中的所有事件。

受益人訊息的更新

儘管在此公開說明書中或任何其他協議，本基金和/或基金經理公司及受益人之間仍然存在其他規定，受益人提供這類協助可能是必要的（包括在有需要時，提供本基金和/或基金經

理公司，有關受益人及其關係人和聯屬機構的進一步訊息和文件；此外，當受益人是公司或任何其他類型的法人，提供其管理階層及法律或實益擁有人的進一步訊息和文件），以使本基金和/或基金經理公司遵守所有，適用於投資本基金的要求。

受益人同意給予本基金和/或基金經理公司，即時的資料更新；此資料是指無論在申購時，或在先前其他任何時間由受益人所提供。特別是有下列狀況發生時，受益人立即知會本基金和/或基金經理公司，是非常重要的：

(a)受益人為個人，其國籍產生變化，額外取得其他國籍或公民身份，居留地稅籍狀態產生變化；或

(b)受益人為公司或任何其他類型的法人，其註冊地址、營業地址產生變化，主要股東或其詳細資料產生變化，法定及實益擁有人或實際控制人或其詳細資料產生變化。

如果任何上述變化發生，或任何其他訊息指出，這樣的變化可能發生，本基金和/或基金經理公司，可能需要向受益人要求特定文件或訊息。這樣的訊息和文件，包括但不限於，已填妥及/或申報的（如果有公證的必要）納稅聲明或稅務表格（包括但不限於美國財政部、國稅局的稅務表格）。

違反法規

1.如果受益人沒有及時提供，本基金和/或基金經理公司所要求的資訊或文件，或受益人撤銷其同意向主管機關揭露任何有關受益人和/或其投資之資訊或文件之承諾；或是

2.如果受益人沒有及時提供本基金和/或基金經理公司，無論是在申購時或在其他任何時間，所提供資料細節的更新；或是

3.如果受益人提供的任何資訊或文件不是最新、準確、或完整的，本基金和/或基金經理公司，無法保證其能持續符合法令或適用規定的要求（無論是自願或以其他方式），受益人必須接受並同意以下幾點：

(a)本基金和/或基金經理公司，依基金註冊地相關法令規定，在發出合理通知後，有權要求受益人申請買回投資在本基金之單位數，以符合適用規定的要求，即使此舉可能導致受益人的虧損；

(b)本基金和/或基金經理公司，依基金註冊地相關法令規定，可能暫緩對受益人任何金額的付款，以符合適用規定的要求；和/或

(c)本基金和/或基金經理公司，可能採取任何其認為合適的所有步驟，以確保其能符合法令或適用規定的要求（無論是自願或以其他方式），和/或保護其適用規定下的權益。

封底

經理公司：瀚亞證券投資信託股份有限公司

代表人：董事長 楊惠妮



瀚亞證券投資信託股份有限公司

瀚亞非洲證券投資信託基金

淨資產總額明細表

民國一百十三年三月三十一日

資產項目	國家/證券市場名稱		金額	
			投資金額(新台幣佰萬元)	佔淨資產百分比
債券				
	合計			
上市受益憑證				
	合計			
股票				
	EGYPT	開羅及亞歷山大證券交易所	20.65	5.11
	MOROCCO	摩洛哥證券交易所	8.81	2.18
	NIGERIA	奈及利亞證券交易所	17.00	4.21
	SOUTH AFRICA	約翰尼斯堡證券交易所	312.45	77.34
	合計		358.91	88.83
基金				
			-	-
短期票券				
			-	-
附買回債券(暨票券)				
			-	-
銀行存款(含活存、支存、定存)				
			34.08	8.44
其他資產(扣除負債後之淨額)				
			11.03	2.73
合計(淨資產總額)				
			404.02	100.00

瀚亞證券投資信託股份有限公司

瀚亞非洲證券投資信託基金

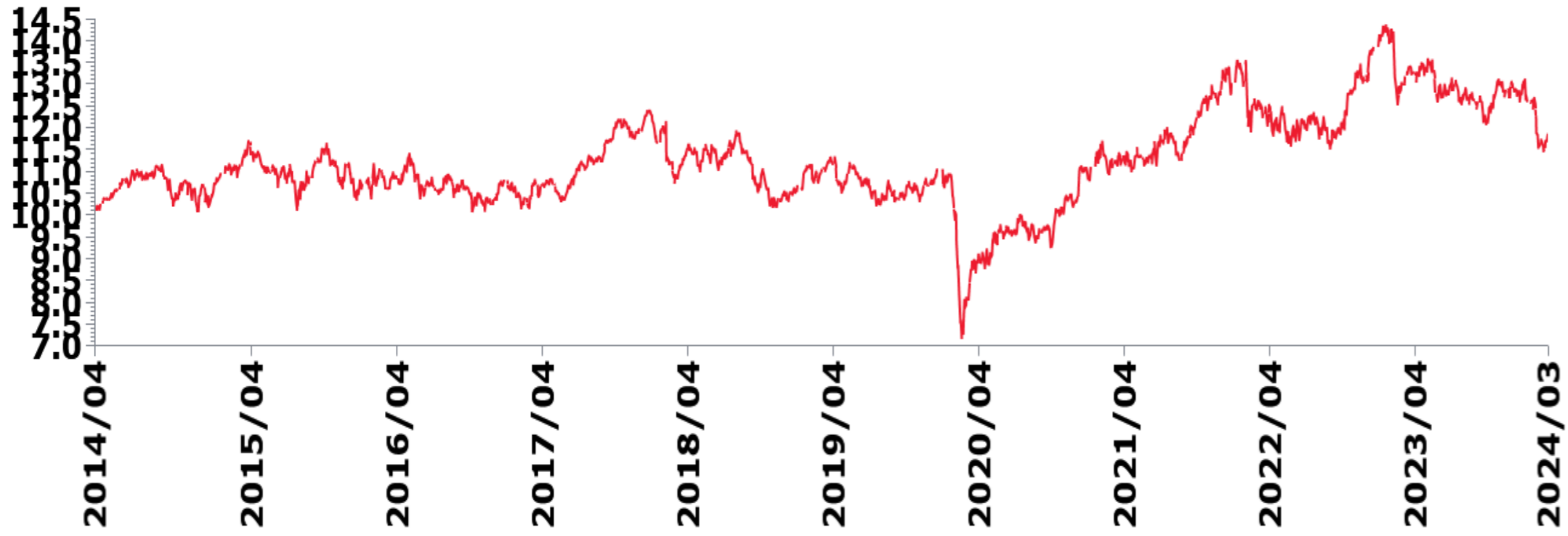
投資股票明細表

民國一百三十三年三月三十一日

股票名稱	證券市場名稱	股數(仟股)	每股市價(新台幣元)	投資金額(新台幣佰萬元)	投資比例(%)
NASPERS LTD	約翰尼斯堡證券交易所	5.98	5,672.13	33.90	8.39
CIE FINANCIERE RICHEMO-A REG	約翰尼斯堡證券交易所	4.53	4,877.96	22.10	5.47
PROSUS	約翰尼斯堡證券交易所	19.34	1,010.22	19.54	4.84
MTN GROUP LTD	約翰尼斯堡證券交易所	107.36	158.36	17.00	4.21
COMMERCIAL INTERNATIONAL BANK -EGYPT CIB	開羅及亞歷山大證券交易所	308.45	53.99	16.65	4.12
STANDARD BANK GROUP LTD	約翰尼斯堡證券交易所	51.64	312.94	16.16	4.00
ABSA GROUP LTD	約翰尼斯堡證券交易所	62.83	250.25	15.72	3.89
ANHEUSER-BUSCH INBEV SA/NV	約翰尼斯堡證券交易所	7.70	1,954.21	15.04	3.72
FIRSTSTRAND LTD	約翰尼斯堡證券交易所	139.74	104.28	14.57	3.61
ANGLO AMERICAN PLC	約翰尼斯堡證券交易所	17.86	785.83	14.03	3.47
INVESTEC PLC	約翰尼斯堡證券交易所	55.50	213.33	11.84	2.93
REINET INVESTMENTS SCA	約翰尼斯堡證券交易所	15.00	774.12	11.61	2.87
ANGLOGOLD ASHANTI LTD	約翰尼斯堡證券交易所	14.25	714.08	10.18	2.52
PEPKOR HOLDINGS LTD	約翰尼斯堡證券交易所	281.00	31.88	8.96	2.22
GOLD FIELDS LTD	約翰尼斯堡證券交易所	16.15	513.40	8.29	2.05
ATTIJARIWABA BANK	摩洛哥證券交易所	5.10	1,605.71	8.19	2.03
SAPPI LTD	約翰尼斯堡證券交易所	86.43	84.96	7.34	1.82
MOTUS HOLDINGS LTD	約翰尼斯堡證券交易所	47.65	147.79	7.04	1.74
BHP GROUP LTD	約翰尼斯堡證券交易所	7.60	921.58	7.00	1.73
MULTICHOICE GROUP LTD	約翰尼斯堡證券交易所	34.50	191.91	6.62	1.64
OCEANA GROUP	約翰尼斯堡證券交易所	48.02	119.10	5.72	1.42
GUARANTY TRUST HOLDING CO PL	奈及利亞證券交易所	4,330.77	1.18	5.13	1.27
INVESTEC LTD	約翰尼斯堡證券交易所	24.12	211.05	5.09	1.26
METROFILE HOLDINGS LTD	約翰尼斯堡證券交易所	1,097.61	4.49	4.93	1.22
SASOL LTD	約翰尼斯堡證券交易所	19.48	247.31	4.82	1.19
OLD MUTUAL LTD	約翰尼斯堡證券交易所	230.00	19.85	4.57	1.13
MTN NIGERIA COMMUNICATIONS P	奈及利亞證券交易所	844.73	5.23	4.42	1.09
TSOGO SUN HOTELS LTD	約翰尼斯堡證券交易所	475.00	8.53	4.05	1.00
STANBIC IBTC HOLDINGS PLC	奈及利亞證券交易所	3,201.51	1.26	4.04	1.00

註：以上所列為投資金額佔基金淨資產1%以上者

瀚亞證券投資信託股份有限公司
瀚亞非洲證券投資信託基金 南非幣
最近十年度基金淨值走勢圖
民國113年3月31日



— 瀚亞非洲證券投資信託基金 南非幣* * 包含估計資料。

來源: 理柏

瀚亞證券投資信託股份有限公司
瀚亞非洲證券投資信託基金 新臺幣
最近十年度基金淨值走勢圖
民國113年3月31日



— 瀚亞非洲證券投資信託基金 新臺幣* * 包含估計資料。

來源: 理柏

瀚亞證券投資信託股份有限公司
瀚亞非洲證券投資信託基金
最近十年度各年度每受益權單位收益分配之金額

項目 / 年度	103	104	105	106	107	108	109	110	111	112
瀚亞非洲證券投資信託基金 南非幣	-	-	0.350621	0.197108	0.904811	0.310063	0.516635	0.3359	0.514466	0.628197

瀚亞證券投資信託股份有限公司
瀚亞非洲證券投資信託基金
最近十年度各年度基金報酬率

項目 / 年度	103	104	105	106	107	108	109	110	111	112
瀚亞非洲證券投資信託基金 新臺幣	3.13%	-17.73%	7.20%	20.10%	-16.10%	4.82%	-9.10%	18.54%	8.45%	-2.52%
瀚亞非洲證券投資信託基金 南非幣	10.03%	5.27%	-4.41%	17.77%	-5.03%	4.43%	1.59%	30.88%	4.04%	4.40%

瀚亞證券投資信託股份有限公司
瀚亞非洲證券投資信託基金
淨資產價值累計報酬率

單位：%

資料日期：113年3月31日

項目 / 期間	最近三個月	最近六個月	最近一年	最近三年	最近五年	最近十年	基金成立日 起算至資料 日期日止	基金成立日
瀚亞非洲證券投資信託基金 新 臺幣	-5.76	-3.44	-7.28	5.33	5.70	0.00	107.60	20081008
瀚亞非洲證券投資信託基金 南 非幣	-6.15	-3.02	-5.79	20.12	32.27	68.19	69.37	20140113

註：

累計報酬率：指至資料日期日止，本基金淨資產價值最近三個月、六個月、一年、三年、五年、十年及自基金成立日起算之累計報酬率。

年度基金費用率

基金名稱：	瀚亞非洲證券投資信託基金				
-------	--------------	--	--	--	--

年度	108	109	110	111	112
費用率	2.5%	2.52%	2.56%	2.57%	2.53%

註：

費用率：指依證券投資信託契約規定基金應負擔之費用（如：交易直接成本—手續費、交易稅；會計帳列之費用—經理費、保管費、保證費及其他費用等）占平均基金淨資產價值之比率。

瀚亞證券投資信託股份有限公司

瀚亞非洲證券投資信託基金

委託證券商買賣證券資料

民國113年1月1日至民國113年3月31日及民國112年

時間	項目 證券商名稱	受委託買賣證券金額(新台幣仟元)				手續費金額(新台幣仟元)	證券商持有該基金之受益權	
		股票/基金	債券	其它	合計		單位數(仟個)	比例(%)
112年	MERRILL LYNCH INTERNATIONAL	76,390	0	0	76,390	115	0	0
112年	JPMORGAN CHASE & CO. NEW YORK	41,633	0	0	41,633	61	0	0
112年	The Hongkong and Shanghai Banking	25,564	0	0	25,564	38	0	0
112年	CITIGROUP GLOBAL MARKETS AUST PTY	25,373	0	0	25,373	38	0	0
112年	NEDBANK LIMITED	24,726	0	0	24,726	37	0	0
113年1月1日至3月31日	INVESTEC SECURITIES	53,832	0	0	53,832	81	0	0
113年1月1日至3月31日	The Hongkong and Shanghai Banking	12,190	0	0	12,190	18	0	0
113年1月1日至3月31日	JPMORGAN CHASE & CO. NEW YORK	3,035	0	0	3,035	5	0	0
113年1月1日至3月31日	AFRICAN ALLIANCE STOCKBROKING HLDGS	1,041	0	0	1,041	4	0	0

瀚亞證券投資信託股份有限公司
瀚亞非洲證券投資信託基金
財務報表暨會計師查核報告

民國一一二年度及一一一年度

公司地址：台北市信義區松智路1號4樓



安侯建業聯合會計師事務所

KPMG

台北市110615信義路5段7號68樓(台北101大樓)
68F., TAIPEI 101 TOWER, No. 7, Sec. 5,
Xinyi Road, Taipei City 110615, Taiwan (R.O.C.)

電話 Tel + 886 2 8101 6666
傳真 Fax + 886 2 8101 6667
網址 Web kpmg.com/tw

會計師查核報告

瀚亞非洲證券投資信託基金 公鑒：

查核意見

瀚亞非洲證券投資信託基金民國一一二年及一一一年十二月三十一日之淨資產價值報告書及投資明細表，暨民國一一二年及一一一年一月一日至十二月三十一日之淨資產價值變動表，以及財務報表附註(包括重大會計政策彙總)，業經本會計師查核竣事。

依本會計師之意見，上開財務報表在所有重大方面係依照證券投資信託基金之相關法令及財團法人中華民國會計研究發展基金會所公開之各號企業會計準則公報及其解釋編製，足以允當表達瀚亞非洲證券投資信託基金民國一一二年及一一一年十二月三十一日之淨資產，暨民國一一二年及一一一年一月一日至十二月三十一日之淨資產價值變動。

查核意見之基礎

本會計師係依照會計師受託查核簽證財務報表規則及審計準則執行查核工作。本會計師於該等準則下之責任將於會計師查核財務報表之責任段進一步說明。本會計師所隸屬事務所受獨立性規範之人員已依會計師職業道德規範，與瀚亞非洲證券投資信託基金保持超然獨立，並履行該規範之其他責任。本會計師相信已取得足夠及適切之查核證據，以作為表示查核意見之基礎。

管理階層對財務報表之責任

基金經理公司瀚亞證券投資信託股份有限公司管理階層之責任係依照證券投資信託基金之相關法令及財團法人中華民國會計研究發展基金會所公開之各號企業會計準則公報及其解釋編製允當表達之財務報表，且維持與財務報表編製有關之必要內部控制，以確保財務報表未存有導因於舞弊或錯誤之重大不實表達。

於編製財務報表時，管理階層之責任亦包括評估瀚亞非洲證券投資信託基金繼續經營之能力、相關事項之揭露，以及繼續經營會計基礎之採用，除非管理階層意圖清算瀚亞非洲證券投資信託基金或停止營業，或除清算或停業外別無實際可行之其他方案。

會計師查核財務報表之責任

本會計師查核財務報表之目的，係對財務報表整體是否存有導因於舞弊或錯誤之重大不實表達取得合理確信，並出具查核報告。合理確信係高度確信，惟依照審計準則執行之查核工作無法保證必能偵出財務報表存有之重大不實表達。不實表達可能導因於舞弊或錯誤。如不實表達之個別金額或彙總數可合理預期將影響財務報表使用者所作之經濟決策，則被認為具有重大性。

本會計師依照審計準則查核時，運用專業判斷及專業懷疑。本會計師亦執行下列工作：

- 1.辨認並評估財務報表導因於舞弊或錯誤之重大不實表達風險；對所評估之風險設計及執行適當之因應對策；並取得足夠及適切之查核證據以作為查核意見之基礎。因舞弊可能涉及共謀、偽造、故意遺漏、不實聲明或踰越內部控制，故未偵出導因於舞弊之重大不實表達之風險高於導因於錯誤者。
- 2.對與查核攸關之內部控制取得必要之瞭解，以設計當時情況下適當之查核程序，惟其目的非對瀚亞非洲證券投資信託基金內部控制之有效性表示意見。
- 3.評估管理階層所採用會計政策之適當性，及其所作會計估計與相關揭露之合理性。
- 4.依據所取得之查核證據，對管理階層採用繼續經營會計基礎之適當性，以及使瀚亞非洲證券投資信託基金繼續經營之能力可能產生重大疑慮之事件或情況是否存在重大不確定性，作出結論。本會計師若認為該等事件或情況存在重大不確定性，則須於查核報告中提醒財務報表使用者注意財務報表之相關揭露，或於該等揭露係屬不適當時修正查核意見。本會計師之結論係以截至查核報告日所取得之查核證據為基礎。惟未來事件或情況可能導致瀚亞非洲證券投資信託基金不再具有繼續經營之能力。
- 5.評估財務報表(包括相關附註)之整體表達、結構及內容，以及財務報表是否允當表達相關交易及事件。

本會計師與治理單位溝通之事項，包括所規劃之查核範圍及時間，以及重大查核發現(包括於查核過程中所辨認之內部控制顯著缺失)。

安侯建業聯合會計師事務所

會計師：

周寶蓮
謝秋華



證券主管機關：金管證六字第0940100754號
核准簽證文號：金管證審字第1050036075號
民國 一 一 三 年 二 月 二 十 一 日

瀚亞證券投資信託股份有限公司
 瀚亞非洲證券投資信託基金
 淨資產價值報告書
 民國一十二年及一十一年十二月三十一日



單位：新台幣元

	112.12.31		111.12.31	
	金額	%	金額	%
資產：				
股票—按市價計值(112年底及111年底成本分別為 333,518,959元及310,720,790元)	\$ 388,546,023	92	406,056,264	93
銀行存款(附註五(一))	35,730,289	9	35,746,857	8
應收發行受益憑證款	742,683	-	772,802	-
應收出售證券款	-	-	3,948,446	1
應收現金股利	-	-	556,626	-
應收利息	38,225	-	31,028	-
其他應收款	48	-	60	-
資產合計	<u>425,057,268</u>	<u>101</u>	<u>447,112,083</u>	<u>102</u>
負債：				
應付買入證券款	-	-	3,883,882	1
應付贖回受益憑證款	2,953,303	1	3,520,076	1
應付經理費(附註六)	706,090	-	743,234	-
應付保管費	112,975	-	118,917	-
應付即期外匯款	124	-	707	-
其他應付款	120,423	-	120,309	-
負債合計	<u>3,892,915</u>	<u>1</u>	<u>8,387,125</u>	<u>2</u>
淨資產	<u>\$ 421,164,353</u>	<u>100</u>	<u>438,724,958</u>	<u>100</u>
計價幣別-新台幣				
淨資產	<u>\$ 418,646,792</u>		<u>436,036,858</u>	
發行在外受益權單位(附註五(六))	<u>19,005,360.0</u>		<u>19,294,858.0</u>	
每單位平均淨資產	<u>\$ 22.03</u>		<u>22.60</u>	
計價幣別-南非幣				
淨資產(ZAR\$1,495,939.91 ; \$1,491,550.60)	<u>\$ 2,517,561</u>		<u>2,688,100</u>	
發行在外受益權單位(附註五(六))	<u>114,821.4</u>		<u>114,219.7</u>	
每單位平均淨資產(ZAR\$13.03 ; \$13.06)	<u>\$ 21.93</u>		<u>23.53</u>	

董事長：



(請詳閱後附財務報表附註)

總經理：



會計主管：



瀚亞證券投資信託股份有限公司

瀚亞非洲證券投資信託基金

投資明細表

民國一十二年及一十一年十二月三十一日

單位：新台幣元

投資種類	金額		佔已發行股份總數%		佔淨資產百分比%	
	112.12.31	111.12.31	112.12.31	111.12.31	112.12.31	111.12.31
股票						
埃及						
COMMERCIAL INTERNATIONAL BANK	\$ 21,779,818	19,061,083	0.01	0.01	5.17	4.34
EASTERN TOBACCO	5,179,431	5,335,885	0.01	0.01	1.23	1.22
小計	26,959,249	24,396,968			6.40	5.56
南非						
ABSA GROUP LTD	\$ 14,444,837	15,158,798	0.01	0.01	3.42	3.46
ANGLOGOLD ASHANT	5,055,494	2,106,373	0.00	0.00	1.20	0.48
ANGLO PLATINUM	-	3,887,869	-	0.00	-	0.89
FAMOUS BRANDS LTD	4,591,877	5,382,525	0.05	0.05	1.09	1.23
FIRSTRAND LTD	16,297,465	2,954,125	0.00	0.00	3.87	0.67
GOLD FIELDS LTD	6,170,790	3,746,037	0.00	0.00	1.47	0.85
IMPALA PLATINUM	3,732,503	-	0.00	-	0.89	-
INVESTEC LTD	5,097,981	7,046,269	0.01	0.01	1.21	1.61
INVESTEC PLC	11,764,054	-	0.01	-	2.79	-
KAAP AGRI LTD	-	437,410	-	0.01	-	0.10
METROFILE HOLDINGS LIMITED	5,541,595	6,923,459	0.25	0.25	1.32	1.58
MOMENTUM HOLDINGS	5,599,577	4,184,751	0.01	0.01	1.33	0.95
MOTUS HOLDINGS L	6,431,272	4,537,932	0.02	0.01	1.53	1.03
MTN GROUP LTD	19,896,177	18,367,099	0.01	0.00	4.72	4.19
MULTICHOICE GROUP LTD	3,954,177	4,672,302	0.01	0.01	0.94	1.06
NASPERS LTD-N SHS	26,984,303	27,949,616	0.00	0.00	6.41	6.37
NINETY ONE LTD	2,047,540	1,931,410	0.01	0.01	0.49	0.44
NORTHAM PLATINUM	6,923,634	10,574,236	0.01	0.01	1.64	2.41
OCEANA GROUP LTD	5,711,144	5,477,277	0.04	0.04	1.36	1.25
OMNIA HOLDINGS LTD	4,448,159	4,107,704	0.02	0.02	1.06	0.94
PEPKOR HOLDINGS	8,886,657	-	0.01	-	2.11	-
PPC LTD	1,881,867	1,101,068	0.02	0.02	0.45	0.25
PROSUS NV	-	20,215,459	-	0.00	-	4.61
RCL FOODS LTD/SO	-	2,437,500	-	0.01	-	0.56
REMGRO LTD	2,527,974	-	0.00	-	0.60	-
SAPPI LTD	8,028,498	8,335,553	0.02	0.02	1.91	1.90
SASOL LTD	6,745,194	12,591,360	0.00	0.00	1.60	2.87

(請詳閱後附財務報表附註)

董事長：



總經理：



會計主管：



瀚亞證券投資信託股份有限公司
 瀚亞非洲證券投資信託基金
 投資明細表(續)
 民國一十二年及一十一年十二月三十一日



單位:新台幣元

投資種類	金額		佔已發行股份總數%		佔淨資產百分比%	
	112.12.31	111.12.31	112.12.31	111.12.31	112.12.31	111.12.31
SPAR GRP LTD	\$ 3,769,930	920,483	0.01	0.00	0.90	0.21
SIBANYE STILL WAT	-	5,484,504	-	0.00	-	1.25
STANDARD BANK GROUP LTD	18,436,504	18,867,283	0.00	0.00	4.38	4.30
SUN INTERNATIONAL	4,390,407	4,060,060	0.02	0.02	1.04	0.93
THE FOSCHINI GROUP LTD	-	4,277,565	-	0.01	-	0.97
TRENCOR LTD	3,670,884	3,396,874	0.19	0.19	0.87	0.77
TSOGO SUN HOTELS	4,196,805	-	0.03	-	1.00	-
WOOLWORTHS HLDGS LTD	-	1,975,403	-	0.00	-	0.45
小計	217,227,299	213,108,304			51.60	48.58
肯亞						
BRIT AMER TO-KEN	\$ -	1,946,001	-	0.02	-	0.44
小計	-	1,946,001			-	0.44
奈及利亞						
GUARANTY TRUST BANK	\$ 5,913,037	6,635,611	0.01	0.01	1.40	1.51
MTN NERIA COMM	6,628,196	9,553,282	0.00	0.00	1.57	2.18
NESTLE FOODS NIG	4,060,669	8,024,077	0.01	0.01	0.96	1.83
NIGERIAN BREWERIES PLC	2,179,806	5,315,348	0.02	0.02	0.52	1.21
STANBIC IBTC PLC	7,517,375	6,721,847	0.02	0.02	1.78	1.53
小計	26,299,083	36,250,165			6.23	8.26
比利時						
ANHEUSER-BUSCH INBEV	\$ 15,188,525	5,950,716	0.00	0.00	3.61	1.36
小計	15,188,525	5,950,716			3.61	1.36
瑞士						
CIE FINANCIERE RICHEMO	\$ 19,967,830	-	0.00	-	4.74	-
FINANCIERE RICHEMONT	-	789,990	-	0.03	-	0.18
GLENCORE PLC	3,288,233	-	0.00	-	0.78	-
FINANCIWERE RICHEMONT	-	42,707,113	-	0.02	-	9.73
REINET INVESTMENTS	-	8,230,140	-	0.01	-	1.88
小計	23,256,063	51,727,243			5.52	11.79

(請詳閱後附財務報表附註)

董事長:



總經理:



會計主管:



瀚亞證券投資信託股份有限公司
 瀚亞非洲證券投資信託基金
 投資明細表(續)

民國一十二年及一十一年十二月三十一日

單位:新台幣元

投資種類	金額		佔已發行股份總數%		佔淨資產百分比%	
	112.12.31	111.12.31	112.12.31	111.12.31	112.12.31	111.12.31
英國						
ANGLO AMERICAN PLC	\$ 30,363,975	41,668,580	0.00	0.00	7.21	9.50
BRITISH AMERICAN TOBACCO PLC	-	11,570,474	-	0.00	-	2.64
INVESTEC PLC	-	9,362,664	-	0.01	-	2.13
NINETY ONE PLC	2,666,871	2,547,265	0.01	0.01	0.63	0.58
PAN AFRICAN RESOURCES PLC	-	1,207,486	-	0.01	-	0.27
小計	<u>33,030,846</u>	<u>66,356,469</u>			<u>7.84</u>	<u>15.12</u>
美國						
TEXTAINER GROUP LTD	\$ -	6,320,398	-	0.01	-	1.44
小計	<u>-</u>	<u>6,320,398</u>			<u>-</u>	<u>1.44</u>
澳洲						
BHP GROUP LTD ORD NPV	\$ 7,248,921	-	0.00	-	1.72	-
小計	<u>7,248,921</u>	<u>-</u>			<u>1.72</u>	<u>-</u>
盧森堡						
REINET INVESTMENTS	\$ 13,181,254	-	0.01	-	3.13	-
小計	<u>13,181,254</u>	<u>-</u>			<u>3.13</u>	<u>-</u>
摩洛哥						
ATTIJARIWafa	\$ 7,308,141	-	0.00	-	1.74	-
MARSA MAROC SA	606,208	-	0.00	-	0.14	-
小計	<u>7,914,349</u>	<u>-</u>			<u>1.88</u>	<u>-</u>
荷蘭						
PROSUS ORD .050000000	\$ 18,240,434	-	0.00	-	4.33	-
小計	<u>18,240,434</u>	<u>-</u>			<u>4.33</u>	<u>-</u>
證券總計	<u>388,546,023</u>	<u>406,056,264</u>			<u>92.26</u>	<u>92.55</u>
銀行存款	35,730,289	35,746,857			8.48	8.15
其他資產減負債後淨額	<u>(3,111,959)</u>	<u>(3,078,163)</u>			<u>(0.74)</u>	<u>(0.70)</u>
淨資產	<u>\$ 421,164,353</u>	<u>438,724,958</u>			<u>100.00</u>	<u>100.00</u>

註：投資明細係按照涉險國家進行分類。

董事長：



(請詳閱後附財務報表附註)

總經理：



會計主管：



瀚亞證券投資信託股份有限公司

瀚亞非洲證券投資信託基金

淨資產價值變動表

民國一十二年及一十一年一月一日至十二月三十一日

單位：新台幣元

	金額	%	金額	%
期初淨資產	\$ 438,724,958	104	457,877,868	104
收 入：				
利息收入	451,365	-	107,559	-
現金股利	12,867,393	3	17,228,547	4
其他收入	84	-	291	-
收入合計	13,318,842	3	17,336,397	4
費 用：				
經理費(附註五(二)及六)	8,407,491	2	8,676,919	2
保管費(附註五(二))	1,345,201	-	1,388,313	-
會計師費用	199,999	-	200,020	-
費用合計	9,952,691	2	10,265,252	2
本期淨投資收益	3,366,151	1	7,071,145	2
發行受益權單位價款	92,689,295	22	104,692,103	24
買回受益權單位價款	(99,834,616)	(24)	(161,262,675)	(37)
已實現資本損益淨變動	28,252,774	7	53,182,488	12
未實現資本損益淨變動	(41,931,202)	(10)	(22,715,885)	(5)
收益分配(附註五(四))	(103,007)	-	(120,086)	-
期末淨資產	\$ 421,164,353	100	438,724,958	100

董事長：



(請詳閱後附財務報表附註)

總經理：



會計主管：



瀚亞證券投資信託股份有限公司
瀚亞非洲證券投資信託基金
財務報表附註
民國一一二年及一一一年度
(除另有註明者外，所有金額均以新台幣元為單位)

一、基金沿革及業務範圍說明

瀚亞非洲證券投資信託基金(以下簡稱本基金)係依據證券投資信託及顧問法及其他相關法令，在國內設立之開放式股票型證券投資信託基金。

本基金於民國九十七年十月八日經金融監督管理委員會(以下簡稱金管會)(97)金管證四字第0970054881號函核准成立並開始營運。另，本基金於民國一〇二年十二月二十五日經金管會金管證投字第1020053696號函核准增發南非幣級別受益權單位，分為新台幣計價及南非幣計價之受益權單位。本基金新台幣計價受益權單位首次淨發行總面額最高為新台幣捌拾億元，最低為新台幣捌億元；南非幣計價受益權單位首次發行總面額最高為等值新台幣玖拾億元(約當南非幣參拾億元)。自開放買回之日起至申請送件日屆滿一個月且申請日前五個營業日平均已發行單位數占原申請核准發行單位數之比率達百分之九十五以上時，經理公司得報經金管會核准後追加之。本基金主要委託經理公司，依誠信原則及專業經營方式，將本基金投資於非洲地區(含南非、納米比亞、埃及、突尼西亞、肯亞、烏干達、奈及利亞、模里西斯、摩洛哥、波札那、迦納、尚比亞、史瓦濟蘭、辛巴威、象牙海岸、貝南、布吉納法索、馬利、尼日、塞內加爾、多哥、幾內亞比索等國家)之證券集中交易市場及於上述國家經金管會核准之店頭市場交易之股票(含承銷股票)、基金受益憑證(含指數股票型基金)、基金股份、投資單位、存託憑證，以及經金管會核准或生效得於中華民國境內募集及銷售之外國基金管理機構所發行或經理之受益憑證、基金股份及投資單位。並以分散風險，確保基金安全並積極追求最高之長期性投資利得及維持收益之安定為目標。

本基金之經理公司為瀚亞證券投資信託股份有限公司，保管機構為合作金庫商業銀行股份有限公司，國外受託保管機構為美國道富銀行。

二、通過財務報表之日期及程序

本基金財務報表已於民國一一三年二月二十一日經基金經理公司總經理通過發布。

三、重大會計政策之彙總說明

(一)遵循聲明

本基金財務報表係依照證券投資信託基金之有關法令及財團法人中華民國會計研究發展基金會所公布之企業會計準則公報及其解釋編製。證券投資信託事業應於每一營業日計算證券投資信託基金之淨資產價值。

瀚亞證券投資信託股份有限公司
瀚亞非洲證券投資信託基金財務報表附註(續)

(二)證券投資

證券投資於成交日按實際取得成本入帳，成本之計算採移動平均法。每日對所投資股票之價值依證券投資信託契約規定計算市價。本基金所投資之國外股票上市者，以會計期間最後交易營業日各相關證券集中市場之最近收盤價格為準；上櫃者，以會計期間最後交易營業日各相關店頭市場或證券商營業處所之最近收盤價格為準。前項收盤價格與成本間之差異，帳列為未實現資本損益；俟證券出售時，按出售價格與成本間之差異，帳列已實現資本損益。證券之現金股利於除息日列為當期收入；盈餘轉增資配發之股票及資本公積轉增資配發之股票於除權日註記增加之股數，並重新計算每股成本。

(三)可分配收益

南非幣計價受益權單位投資中華民國以外所得之現金股利及利息收入為南非幣計價受益權單位可分配收益。若處分投資之已實現資本利得扣除資本損失(包括已實現及未實現之資本損失)後之餘額為正數時，亦得併入南非幣計價受益權單位之可分配收益。

(四)所得稅

本基金非屬課稅個體，基金投資之利得無須繳納營利事業所得稅。利息收入扣繳稅額依財政部91.11.27台財稅第0910455815號函規定，以信託基金為納稅義務人之扣繳稅款，不得申請退還，應俟實際分配時依比例分配於受益人。相關利息收入之會計處理係採總額法入帳。

本基金投資於各投資所在國及地區之資產及其交易產生之各項所得，均應依各投資所在國及地區由給付人依所得來源國稅法規定扣繳。相關所得之會計處理係採總額法入帳。

(五)應收發行受益憑證

因已發行受益權單位而待收取之款項，列為應收發行受益憑證款。

(六)應付贖回受益憑證

因被贖回受益權單位而待支付之款項，列為應付贖回受益憑證款。

(七)外幣交易

以外幣為準之交易事項，係按交易當時幣別入帳，每日按收盤匯率折合成新台幣後計算淨資產價值，外幣匯率係按交易營業日外匯市場之收盤匯率為準。期末就外幣資產或負債餘額，按會計期間最後交易營業日之即期匯率評價調整產生之損失或利益，列為未實現資本損益項下。外幣現金實際兌換為新台幣時，因適用不同於原列帳匯率所產生之損失或利益，則列為已實現資本損益項下。

瀚亞證券投資信託股份有限公司
瀚亞非洲證券投資信託基金財務報表附註(續)

四、假設及估計不確定性之主要來源

管理階層依企業會計準則公報編製本財務報表時，必須作出假設及估計，其將對會計政策之採用及資產、負債、收益及費用之報導金額有所影響。實際結果可能與估計存有差異。

經評估本基金並無重大假設及估計不確定性。

五、重要會計科目之說明

(一)銀行存款

	112.12.31	111.12.31
台幣存款	\$ 6,039,939	3,230,472
外幣存款	29,690,350	32,516,385
	\$ 35,730,289	35,746,857

(二)經理費及保管費

依經理公司與保管機構簽訂之信託契約，本基金支付經理公司與保管機構之服務報酬，係以基金每日淨資產價值分別按每年2.00%及0.32%之比率逐日累積計算並按月給付。

(三)借款情形：無。

(四)收益分配

依據本基金證券投資信託契約之規定，本基金新台幣計價受益權單位不分配收益，南非幣計價受益權單位之收益，經理公司按年進行收益分配，收益分配來源及計算如下：

南非幣計價受益權單位可分配收益係包括投資中華民國以外所得之現金股利及利息收入。若處分投資之已實現資本利得扣除資本損失(包括已實現及未實現之資本損失)後之餘額為正數時，亦得併入南非幣計價受益權單位之可分配收益。經理公司得依前述可分配收益之情況，決定應分配之金額，於次年三月底前分配之。當年度可分配收益之剩餘未分配部分，可併入次年度之可分配收益。本基金南非幣計價受益權單位於民國一〇二年十二月二十五日核准設立，於民國一〇三年一月十三日開始銷售。

民國一一二年度及一一一年度屬於南非幣計價受益權單位已分配收益分別為南非幣62,485.38元及65,502.80元(折合新台幣分別為103,007元及120,086元)。

112年度		
配息相關日期		已發放收益分配
配息月份	除息日	ZAR-B
111/12	112/3/7	\$ 62,485.38

瀚亞證券投資信託股份有限公司
瀚亞非洲證券投資信託基金財務報表附註(續)

111年度		
配息相關日期		已發放收益分配
配息月份	除息日	ZAR-B
110/12	111/3/7	\$ 65,502.80

(五)交易成本

本基金之交易成本主要為交易手續費及證券交易稅，交易手續費包含為完成基金投資標的之交易或交割費用及經紀商手續費等；證券交易稅為依據投資交易地區相關法令繳交之相關稅賦。

	112年度	111年度
交易手續費	\$ 383,975	491,033
證券交易稅	304,542	392,185
	\$ 688,517	883,218

(六)受益權單位之變動

本基金民國一一二年度及一一一年度，發行在外之受益權單位變動如下：

	112年度		111年度	
	新台幣	南非幣	新台幣	南非幣
期初受益權單位	19,294,858.0	114,219.7	21,843,955.9	115,523.7
申購受益權單位	4,158,604.8	33,080.3	4,757,986.7	61,033.8
買回受益權單位	(4,448,102.5)	(32,478.6)	(7,307,084.6)	(62,337.8)
期末受益權單位	19,005,360.3	114,821.4	19,294,858.0	114,219.7

六、關係人交易

(一)關係人之名稱及關係

關 係 人 名 稱	與 本 基 金 之 關 係
瀚亞證券投資信託股份有限公司 (以下簡稱瀚亞投信)	本基金之經理公司

(二)與關係人交易事項－經理費

民國一一二年度及一一一年度認列對瀚亞投信之經理費分別為8,407,491元及8,676,919元。民國一一二年及一一一年十二月三十一日應付經理費分別為706,090元及743,234元。

瀚亞證券投資信託股份有限公司
瀚亞非洲證券投資信託基金財務報表附註(續)

七、金融工具相關資訊

(一)本基金民國一一二年及一一一年十二月三十一日帳列均無衍生性金融商品，有關非衍生性金融商品之公允價值，估計基礎如下：

- 1.短期金融工具以其在淨資產價值報告書上之帳面金額估計其公允價值；因為此類工具期日甚近，其帳面金額應屬估計公允價值之合理基礎。此方法應用於銀行存款及應收款項等。
- 2.金融資產皆有活絡市場公開報價，故以市場價格為公允價值。

(二)財務風險資訊

1.市場風險

本基金投資之權益證券，其公允價值將隨投資個股股價波動而變動，因此本基金將暴露於市場價格變動之風險。

2.信用風險

本基金主要的潛在信用風險係源自於權益證券及應收款項之金融商品。本基金持有之權益證券係購買信用評等優良之不同公司所發行的上市(櫃)股票，故本基金所持有之金融商品應不致有重大之信用風險顯著集中之虞。

3.流動性風險

本基金之權益證券投資具活絡市場，預期可隨時在市場上以接近公允價值之價格出售，故變現之流動性風險甚低。

4.財務風險控制

本基金所從事之風險控制及避險策略採用全面風險管理系統與控制系統，以辨認本基金所有風險(包含市場風險、信用風險及作業風險)，並有效控制。本基金定期考量貨幣暴險、存續期間、風險部位和經濟環境等因素，進行適當的資產配置，並藉由資訊系統控管投資部位，以管理市場風險；本基金定期審視交易對手之信用狀況，以管理信用風險。

八、具重大影響之外幣資產與負債

(一)本基金具重大影響之外幣金融資產及金融負債之資訊列示如下：

	112.12.31			111.12.31		
	外幣	匯率	新台幣	外幣	匯率	新台幣
金融資產：						
貨幣性項目：						
美元	\$ 885,708.12	30.73500	27,222,239	992,476.70	30.70800	30,476,975
南非幣	690,439.84	1.68293	1,161,961	2,817,694.79	1.80222	5,078,102
肯亞幣	0.50	0.19575	-	72,250.50	0.24885	17,979
奈及利亞幣	34,231,028.45	0.03371	1,154,013	21,724,326.30	0.06662	1,447,221
埃及鎊	153,514.98	0.99386	152,572	0.97	1.24047	1
摩洛哥幣	400.71	3.11515	1,248	400.71	2.94259	1,179
			<u>\$ 29,692,033</u>			<u>37,021,457</u>

瀚亞證券投資信託股份有限公司
瀚亞非洲證券投資信託基金財務報表附註(續)

	112.12.31			111.12.31		
	外幣	匯率	新台幣	外幣	匯率	新台幣
非貨幣性項目：						
南非幣	\$ 194,525,910.95	1.68293	327,373,342	190,577,969.99	1.80222	343,463,130
肯亞幣	-	-	-	7,820,000.00	0.24885	1,946,001
摩洛哥幣	2,540,600.00	3.11515	7,914,349	-	-	-
奈及利亞幣	780,099,168.40	0.03371	26,299,083	544,153,841.70	0.06662	36,250,165
埃及鎊	27,125,908.30	0.99386	26,959,249	19,667,573.05	1.24047	24,396,968
			<u>\$ 388,546,023</u>			<u>406,056,264</u>
金融負債：						
貨幣性項目：						
南非幣	\$ -	-	-	1,822,420.04	1.8022	3,284,399
奈及利亞幣	-	-	-	8,998,882.12	0.06662	599,483
			<u>\$ -</u>			<u>3,883,882</u>

九、合併事項：無。

十、調整基金淨資產價值之比率達到規定可容忍偏差率標準：無。

十一、其他：無。

瀚亞證券投資信託股份有限公司

財務報告暨會計師查核報告

民國一一二年度及一一一年度

公司地址：臺北市信義區松智路1號4樓

公司電話：(02)8758-6688

財務報告

目 錄

項 目	頁 次
一、封面	1
二、目錄	2
三、會計師查核報告	3-5
四、資產負債表	6
五、綜合損益表	7
六、權益變動表	8
七、現金流量表	9
八、財務報表附註	
(一) 公司沿革	10
(二) 通過財務報告之日期及程序	10
(三) 新發布及修訂準則及解釋之適用	10-12
(四) 重大會計政策之彙總說明	12-23
(五) 重大會計判斷、估計及假設不確定性之主要來源	23-24
(六) 重要會計項目之說明	24-35
(七) 關係人交易	36-40
(八) 質押之資產	40
(九) 重大或有負債及未認列之合約承諾	40
(十) 重大之災害損失	40
(十一) 重大之期後事項	40
(十二) 其他	40-48
(十三) 附註揭露事項	49
(十四) 部門資訊	49
九、重要查核說明	50-52

會計師查核報告

瀚亞證券投資信託股份有限公司 公鑒

查核意見

瀚亞證券投資信託股份有限公司民國一一二年十二月三十一日之資產負債表，暨民國一一二年一月一日至十二月三十一日之綜合損益表、權益變動表、現金流量表，以及財務報表附註(包括重大會計政策彙總)，業經本會計師查核竣事。

依本會計師之意見，上開財務報表在所有重大方面係依照經金融監督管理委員會認可並發布生效之國際財務報導準則、國際會計準則、國際財務報導解釋及解釋公告編製，足以允當表達瀚亞證券投資信託股份有限公司民國一一二年十二月三十一日之財務狀況，暨民國一一二年一月一日至十二月三十一日之財務績效及現金流量。

查核意見之基礎

本會計師係依照會計師受託查核簽證財務報表規則及審計準則執行查核工作。本會計師於該等準則下之責任將於會計師查核財務報表之責任段進一步說明。本會計師所隸屬事務所受獨立性規範之人員已依會計師職業道德規範，與瀚亞證券投資信託股份有限公司保持超然獨立，並履行該規範之其他責任。本會計師相信已取得足夠及適切之查核證據，以作為表示查核意見之基礎。

其他事項

瀚亞證券投資信託股份有限公司民國一一一年度之財務報表係由其他會計師查核，並於民國一一二年三月九日出具無保留意見之查核報告。

關鍵查核事項

關鍵查核事項係指依本會計師之專業判斷，對瀚亞證券投資信託股份有限公司民國一一二年度財務報表之查核最為重要之事項。該等事項已於查核財務報表整體及形成查核意見之過程中予以因應，本會計師並不對該等事項單獨表示意見。

管理費收入認列

民國一一二年度瀚亞證券投資信託股份有限公司管理費收入計新台幣1,132,269千元，管理費收入係管理所募集之證券投資信託基金及受託管理全權委託投資帳戶而收取之管理費，其係依各證券投資信託契約訂定之比率按基金淨資產價值計算，因各投資帳戶之計算標準不一致，如計算錯誤將影響管理費收入認列之正確性且由於其金額重大，對瀚亞證券投資信託股份有限公司之財務報表具重大影響，本會計師決定管理費收入之認列為關鍵查核事項。本會計師之查核程序包括(但不限於)，評估收入認列會計政策的適當性、瞭解並測試管理階層針對收入認列所建立之內部控制的有效性、執行分析性複核程序瞭解收入變動的合理性以及選樣執行管理費收入之重新驗算，核對投資信託契約中約定之比率並檢視存摺或對帳單之收款金額是否一致。本會計師亦考量財務報表附註六.16中有關管理費收入揭露的適當性。

管理階層與治理單位對財務報表之責任

管理階層之責任係依照經金融監督管理委員會認可並發布生效之國際財務報導準則、國際會計準則、國際財務報導解釋及解釋公告編製允當表達之財務報表，且維持與財務報表編製有關之必要內部控制，以確保財務報表未存有導因於舞弊或錯誤之重大不實表達。

於編製財務報表時，管理階層之責任亦包括評估瀚亞證券投資信託股份有限公司繼續經營之能力、相關事項之揭露，以及繼續經營會計基礎之採用，除非管理階層意圖清算瀚亞證券投資信託股份有限公司或停止營業，或除清算或停業外別無實際可行之其他方案。

瀚亞證券投資信託股份有限公司之治理單位(含監察人)負有監督財務報導流程之責任。

會計師查核財務報表之責任

本會計師查核財務報表之目的，係對財務報表整體是否存有導因於舞弊或錯誤之重大不實表達取得合理確信，並出具查核報告。合理確信係高度確信，惟依照審計準則執行之查核工作無法保證必能偵出財務報表存有之重大不實表達。不實表達可能導因於舞弊或錯誤。如不實表達之個別金額或彙總數可合理預期將影響財務報表使用者所作之經濟決策，則被認為具有重大性。

本會計師依照審計準則查核時，運用專業判斷及專業懷疑。本會計師亦執行下列工作：

1. 辨認並評估財務報表導因於舞弊或錯誤之重大不實表達風險；對所評估之風險設計及執行適當之因應對策；並取得足夠及適切之查核證據以作為查核意見之基礎。因舞弊可能涉及共謀、偽造、故意遺漏、不實聲明或踰越內部控制，故未偵出導因於舞弊之重大不實表達之風險高於導因於錯誤者。
2. 對與查核攸關之內部控制取得必要之瞭解，以設計當時情況下適當之查核程序，惟其目的非對瀚亞證券投資信託股份有限公司內部控制之有效性表示意見。
3. 評估管理階層所採用會計政策之適當性，及其所作會計估計與相關揭露之合理性。
4. 依據所取得之查核證據，對管理階層採用繼續經營會計基礎之適當性，以及使瀚亞證券投資信託股份有限公司繼續經營之能力可能產生重大疑慮之事件或情況是否存在重大不確定性，作出結論。本會計師若認為該等事件或情況存在重大不確定性，則須於查核報告中提醒財務報表使用者注意財務報表之相關揭露，或於該等揭露係屬不適當時修正查核意見。本會計師之結論係以截至查核報告日所取得之查核證據為基礎。惟未來事件或情況可能導致瀚亞證券投資信託股份有限公司不再具有繼續經營之能力。
5. 評估財務報表(包括相關附註)之整體表達、結構及內容，以及財務報表是否允當表達相關交易及事件。

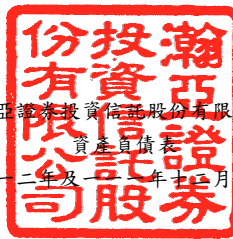
本會計師與治理單位溝通之事項，包括所規劃之查核範圍及時間，以及重大查核發現(包括於查核過程中所辨認之內部控制顯著缺失)。

本會計師從與治理單位溝通之事項中，決定對瀚亞證券投資信託股份有限公司民國一一二年度財務報表查核之關鍵查核事項。本會計師於查核報告中敘明該等事項，除非法令不允許公開揭露特定事項，或在極罕見情況下，本會計師決定不於查核報告中溝通特定事項，因可合理預期此溝通所產生之負面影響大於所增進之公眾利益。

安永聯合會計師事務所

會計師： 謝怡安 

中華民國一十三年三月七日



瀚亞證券投資信託股份有限公司

資產負債表

民國一十二年及一十一年十二月三十一日

單位：新台幣千元

資 產		一一二年十二月三十一日		一一一年十二月三十一日		負債及權益		一一二年十二月三十一日		一一一年十二月三十一日	
會 計 項 目	附 註	金 額	%	金 額	%	會 計 項 目	附 註	金 額	%	金 額	%
流動資產						流動負債					
現金及約當現金	六.1及十二	\$413,196	23	\$350,323	22	本期所得稅負債		\$49,232	3	\$17,414	1
透過損益按公允價值衡量之金融資產	六.2、七及十二	120	-	105	-	應付薪資及獎金	十二	114,978	6	112,629	7
應收帳款淨額	六.4、七及十二	149,924	9	154,008	10	租賃負債－流動	六.18及十二	29,264	2	17,474	1
其他金融資產	六.6及十二	817,011	47	806,826	50	應付費用及其他流動負債	六.10、七及十二	173,301	10	239,532	16
其他流動資產	六.7	43,838	2	61,082	4	流動負債合計		366,775	21	387,049	25
流動資產合計		1,424,089	81	1,372,344	86	非流動負債					
非流動資產						負債準備－非流動	六.11及六.12	23,057	1	17,152	1
透過其他綜合損益按公允價值衡量之金融資產	六.3及十二	6,198	-	10,249	1	租賃負債－非流動	六.18及十二	113,355	6	1,837	-
使用權資產	六.18	149,943	9	20,118	1	應付長期績效獎金		221	-	407	-
不動產及設備	六.5	18,968	1	17,785	1	其他非流動負債	六.10	47,155	3	86,330	5
存出保證金	六.8及十二	101,967	6	101,967	6	非流動負債合計		183,788	10	105,726	6
無形資產		5,986	-	11,850	1	負債總計		550,563	31	492,775	31
其他非流動資產	六.9及七	47,590	3	71,908	4	權益	六.13				
遞延所得稅資產	六.19	6,317	-	4,335	-	股本					
非流動資產合計		336,969	19	238,212	14	普通股股本		436,879	25	436,879	27
資產總計		\$1,761,058	100	\$1,610,556	100	資本公積		11,857	1	11,857	1
						保留盈餘					
						法定盈餘公積		463,281	26	463,281	29
						特別盈餘公積		3,405	-	3,405	-
						未分配盈餘		292,238	17	195,473	12
						其他權益		2,835	-	6,886	-
						權益總計		1,210,495	69	1,117,781	69
						負債及權益總計		\$1,761,058	100	\$1,610,556	100

(請參閱財務報表附註)

董事長：



經理人：



會計主管：





民國一十二年及一十一年一月一日至十二月三十一日

單位：新台幣千元

項 目	附 註	一一二年度		一一一年度	
		金 額	%	金 額	%
營業收入淨額	六.16及七	\$1,758,182	100	\$1,798,707	100
營業費用	六.17及七	(1,425,188)	(81)	(1,592,654)	(89)
營業利益		332,994	19	206,053	11
營業外收入及支出					
處分投資利益	七	54	-	238	-
外幣兌換淨損失		(2,703)	-	(2,336)	-
利息收入		12,232	1	5,692	-
透過損益按公允價值衡量之金融資產 及負債淨(損)益	七	1,819	-	(1,570)	-
其他收入		24,146	1	29,962	2
利息費用		(1,405)	-	(838)	-
營業外收入及支出合計		34,143	2	31,148	2
稅前淨利		367,137	21	237,201	13
所得稅費用	六.19	(73,150)	(4)	(48,561)	(2)
本期淨利		293,987	17	188,640	11
其他綜合損益					
不重分類至損益之項目					
確定福利計畫之再衡量數	六.11	(2,186)	-	8,541	-
透過其他綜合損益按公允價值衡量之 權益工具投資未實現評價損益	十二	(4,051)	-	5,985	-
與不重分類之項目相關之所得稅	六.19	437	-	(1,708)	-
其他綜合損益合計(稅後淨額)		(5,800)	-	12,818	-
本期綜合損益總額		\$288,187	17	\$201,458	11
基本每股盈餘(元)	六.15	\$6.73		\$4.32	

(請參閱財務報表附註)

董事長：



經理人：



會計主管：





瀚亞證券投資信託股份有限公司

民國一十二年及一十一年一月一日至十二月三十一日

單位：新台幣千元

項目	普通股股本	資本公積	保留盈餘			其他權益	權益總計
			法定盈餘公積	特別盈餘公積	未分配盈餘		
民國一十一年一月一日餘額	\$436,879	\$11,857	\$463,281	\$3,456	\$248,147	\$901	\$1,164,521
民國一十〇年度盈餘指撥及分配：							
迴轉特別盈餘公積	-	-	-	(51)	51	-	-
普通股現金股利	-	-	-	-	(248,198)	-	(248,198)
本期淨利	-	-	-	-	188,640	-	188,640
本期其他綜合損益	-	-	-	-	6,833	5,985	12,818
本期綜合損益總額	-	-	-	-	195,473	5,985	201,458
民國一十一年十二月三十一日餘額	\$436,879	\$11,857	\$463,281	\$3,405	\$195,473	\$6,886	\$1,117,781
民國一十二年一月一日餘額	\$436,879	\$11,857	\$463,281	\$3,405	\$195,473	\$6,886	\$1,117,781
民國一十一年度盈餘指撥及分配：							
普通股現金股利	-	-	-	-	(195,473)	-	(195,473)
本期淨利	-	-	-	-	293,987	-	293,987
本期其他綜合損益	-	-	-	-	(1,749)	(4,051)	(5,800)
本期綜合損益總額	-	-	-	-	292,238	(4,051)	288,187
民國一十二年十二月三十一日餘額	\$436,879	\$11,857	\$463,281	\$3,405	\$292,238	\$2,835	\$1,210,495

(請參閱財務報表附註)

董事長：



經理人：



會計主管：





現金流量表
民國一十二年及一十一年一月一日至十二月三十一日

單位：新台幣千元

項 目	一一二年度	一一一年度
營業活動之現金流量：		
本期稅前淨利	\$367,137	\$237,201
調整項目：		
收益費損項目：		
折舊費用	38,690	36,686
攤銷費用	10,847	10,850
利息費用	1,405	838
利息收入	(12,232)	(5,692)
股利收入	(450)	-
與營業活動相關之資產/負債變動數：		
透過損益按公允價值衡量之金融資產增加	(15)	(33)
應收帳款減少	4,084	30,377
其他流動資產減少	17,244	81,739
其他非流動資產減少	24,318	50,100
其他金融資產(增加)減少	(9,789)	3,598
應付費用及其他流動負債(減少)增加	(41,302)	9,527
應付薪資及獎金及長期績效獎金增加(減少)	2,163	(7,927)
員工福利負債減少	(686)	(1,381)
預收收入減少	(64,104)	(134,627)
營運產生之現金流入	337,310	311,256
收取之利息	11,836	4,590
收取之股利	450	-
支付之利息	(1,368)	-
支付之所得稅	(42,878)	(62,454)
營業活動之淨現金流入	305,350	253,392
投資活動之現金流量：		
取得不動產及設備	(8,055)	(10,516)
存出保證金減少	-	16
取得無形資產	(4,983)	(4,525)
投資活動之淨現金流出	(13,038)	(15,025)
籌資活動之現金流量：		
租賃本金償還	(33,966)	(32,054)
發放現金股利	(195,473)	(248,198)
籌資活動之淨現金流出	(229,439)	(280,252)
本期現金及約當現金增加(減少)數	62,873	(41,885)
期初現金及約當現金餘額	350,323	392,208
期末現金及約當現金餘額	\$413,196	\$350,323

(請參閱財務報表附註)

董事長：



經理人：



會計主管：



瀚亞證券投資信託股份有限公司
財務報表附註
民國112年度及111年度
(金額除另有註明者外，均以新台幣千元為單位)

一、公司沿革

瀚亞證券投資信託股份有限公司(以下稱本公司)設立於民國81年10月7日，以從事證券投資信託基金之管理運用、接受客戶全權委託投資及代理境外基金銷售為主要業務。本公司為M&G、瀚亞投資及瑞萬通博境外基金之台灣總代理機構。本公司於民國100年12月取得台北市政府核准，更名為瀚亞證券投資信託股份有限公司。

本公司之母公司原為英商保誠控股有限公司，已於民國111年7月變更為新加坡商瀚亞投資集團有限公司，最終母公司仍為Prudential Plc。

二、通過財務報告之日期及程序

本財務報告業經董事會於民國113年3月7日通過發布。

三、新發布及修訂準則及解釋之適用

1. 首次適用國際財務報導準則而產生之會計政策變動

本公司已採用金融監督管理委員會(以下簡稱金管會)已認可且自民國112年1月1日以後開始之會計年度適用之國際財務報導準則、國際會計準則、國際財務報導解釋或解釋公告，新準則及修正之首次適用對本公司並無重大影響。

2. 截至財務報告通過發布日為止，本公司尚未採用下列國際會計準則理事會已發布且金管會已認可之新發布、修訂及修正準則或解釋：

項次	新發布/修正/修訂準則及解釋	國際會計準則理事會發布之生效日
1	負債分類為流動或非流動(國際會計準則第1號之修正)	民國113年1月1日
2	售後租回中之租賃負債(國際財務報導準則第16號之修正)	民國113年1月1日
3	合約中之非流動負債(國際會計準則第1號之修正)	民國113年1月1日
4	供應商融資安排(國際會計準則第7號及國際財務報導準則第7號之修正)	民國113年1月1日

(1) 負債分類為流動或非流動(國際會計準則第1號之修正)

此係針對會計準則第1號「財務報表之表達」第69段至76段中負債分類為流動或非流動進行修正。

瀚亞證券投資信託股份有限公司財務報表附註(續)
(除另有註明者外，所有金額均以新台幣千元為單位)

(2) 售後租回中之租賃負債(國際財務報導準則第16號之修正)

此係針對國際財務報導準則第16號「租賃」賣方兼承租人於售後租回交易增加額外會計處理以增進準則之一致適用。

(3) 合約中之非流動負債(國際會計準則第1號之修正)

此修正係增進企業提供有關長期債務合約之資訊。說明對於報導期間後十二個月須遵守之合約約定，不影響該等負債於報導期間結束日分類為流動或非流動。

(4) 供應商融資安排(國際會計準則第7號及國際財務報導準則第7號之修正)

此修正除增加供應商融資安排之說明外，並就供應商融資安排新增相關之揭露。

以上為國際會計準則理事會已發布，金管會已認可且自民國113年1月1日以後開始之會計年度適用之新發布、修訂及修正之準則或解釋，本公司評估新公布或修正準則、或解釋對本公司並無重大影響。

3. 截至財務報告通過發布日為止，本公司未採用下列國際會計準則理事會已發布但金管會尚未認可之新發布、修訂及修正準則或解釋：

項次	新發布/修正/修訂準則及解釋	國際會計準則理事會發布之生效日
1	國際財務報導準則第10號「合併財務報表」及國際會計準則第28號「投資關聯企業及合資」之修正－投資者與其關聯企業或合資間之資產出售或投入	待國際會計準則理事會決定
2	國際財務報導準則第17號「保險合約」	民國112年1月1日
3	缺乏可兌換性(國際會計準則第21號之修正)	民國114年1月1日

(1) 國際財務報導準則第10號「合併財務報表」及國際會計準則第28號「投資關聯企業及合資」之修正－投資者與其關聯企業或合資間之資產出售或投入

此計畫係為處理國際財務報導準則第10號「合併財務報表」與國際會計準則第28號「投資關聯企業及合資」間，有關以子公司作價投資關聯企業或合資而喪失控制之不一致。國際會計準則第28號規定投入非貨幣性資產以交換關聯企業或合資之權益時，應依順流交易之處理方式銷除所產生利益或損失之份額；國際財務報導準則第10號則規定應認列喪失對子公司之控制時之全數利益或損失。此修正限制國際會計準則第28號之前述規定，當構成國際財務報導準則第3號所定義為業務之資產出售或投入時，其所產生之利益或損失應全數認列。

瀚亞證券投資信託股份有限公司財務報表附註(續)
(除另有註明者外，所有金額均以新台幣千元為單位)

此修正亦修改國際財務報導準則第10號使得投資者與其關聯企業或合資間，當出售或投入不構成國際財務報導準則第3號所定義業務之子公司時，其產生之利益或損失，僅就非屬投資者所享有份額之範圍認列。

(2) 國際財務報導準則第17號「保險合約」

此準則提供保險合約全面性之模型，包括所有會計相關部分(認列、衡量、表達及揭露原則)，準則之核心為一般模型，於此模型下，原始認列以履約現金流量及合約服務邊際兩者之合計數衡量保險合約群組；於每一報導期間結束日之帳面金額為剩餘保障負債及已發生理賠負債兩者之總和。

除一般模型外，並提供具直接參與特性合約之特定適用方法(變動收費法)；及短期合約之簡化法(保費分攤法)。

此準則於民國106年5月發布後，另於民國109年及110年發布修正，該等修正除於過渡條款中將生效日延後2年(亦即由原先民國110年1月1日延後至民國112年1月1日)並提供額外豁免外，並藉由簡化部分規定而降低採用此準則成本，以及修改部分規定使部分情況更易於解釋。此準則之生效將取代過渡準則(亦即國際財務報導準則第4號「保險合約」)

(3) 缺乏可兌換性(國際會計準則第21號之修正)

此修正係說明貨幣間之可兌換性與缺乏可兌換性，及貨幣缺乏可兌換性時之匯率如何決定，並就貨幣缺乏可兌換性時增加額外之揭露規定。該等修正自民國114年1月1日以後開始之會計年度適用。

以上國際會計準則理事會已發布但金管會尚未認可之準則或解釋，其實際適用日期以金管會規定為準，本公司評估該等新發布、修訂及修正準則或解釋對本公司並無重大影響。

四、重大會計政策之彙總說明

1. 遵循聲明

本財務報告係依據金管會認可並發布生效之國際財務報導準則、國際會計準則、國際財務報導解釋及解釋公告編製。

2. 編製基礎

本財務報告除以公允價值衡量之金融工具、股份基礎給付及按確定福利義務現值減除計畫資產公允價值認列之淨確定福利負債外，係以歷史成本為編製基礎。除另行註明者外，本財務報告均以新台幣千元為單位。

瀚亞證券投資信託股份有限公司財務報表附註(續)
(除另有註明者外，所有金額均以新台幣千元為單位)

3. 外幣交易

本財務報告係以本公司之功能性貨幣新台幣表達。

外幣交易係以交易日匯率換算為其功能性貨幣記錄。於每一報導期間結束日，外幣貨幣性項目以該日收盤匯率換算；以公允價值衡量之外幣非貨幣性項目，以衡量公允價值當日之匯率換算；以歷史成本衡量之外幣非貨幣性項目，以原始交易日之匯率換算。

除適用國際財務報導準則第9號「金融工具」之外幣項目，依金融工具之會計政策處理外，因交割或換算貨幣性項目所產生之兌換差額，於發生當期認列為損益。

當非貨幣性項目之利益或損失認列為其他綜合損益時，該利益或損失之任何兌換組成部分認列為其他綜合損益。當非貨幣性項目之利益或損失認列為損益時，該利益或損失之任何兌換組成部分認列為損益。

4. 資產與負債區分流動與非流動之分類標準

有下列情況之一者，分類為流動資產，非屬流動資產，則分類為非流動資產：

- (1) 預期於正常營業週期中實現該資產，或意圖將其出售或消耗。
- (2) 主要為交易目的而持有該資產。
- (3) 預期於報導期間後十二個月內實現該資產。
- (4) 現金或約當現金，但於報導期間後至少十二個月將該資產交換或用以清償負債受到限制者除外。

有下列情況之一者，分類為流動負債，非屬流動負債，則分類為非流動負債：

- (1) 預期於其正常營業週期中清償該負債。
- (2) 主要為交易目的而持有該負債。
- (3) 預期於報導期間後十二個月內到期清償該負債。
- (4) 不能無條件將清償期限遞延至報導期間後至少十二個月之負債。負債之條款，可能依交易對方之選擇，以發行權益工具而導致其清償者，並不影響其分類。

5. 現金及約當現金

現金及約當現金係庫存現金、活期存款及可隨時轉換成定額現金且價值變動風險甚小之短期並具高度流動性之定期存款或投資(包括合約期間90天內之定期存款)。

6. 金融工具

金融資產與金融負債於本公司成為該金融工具合約條款之一方時認列。

符合國際財務報導準則第9號「金融工具」適用範圍之金融資產與金融負債，於原始認列時，係依公允價值衡量，直接可歸屬於金融資產與金融負債(除分類為透過損益按公允價值衡量之金融資產及金融負債外)取得或發行之交易成本，係從該金融資產及金融負債之公允價值加計或減除。

(1) 金融資產之認列與衡量

本公司所有慣例交易金融資產之認列與除列，採交易日會計處理。

本公司以下列兩項為基礎將金融資產分類為後續按攤銷後成本衡量、透過其他綜合損益按公允價值衡量或透過損益按公允價值衡量之金融資產：

- A. 管理金融資產之經營模式
- B. 金融資產之合約現金流量特性

按攤銷後成本衡量之金融資產

同時符合下列兩條件之金融資產，按攤銷後成本衡量，並以現金及約當現金、應收帳款、其他金融資產及存出保證金等項目列報於資產負債表：

- A. 管理金融資產之經營模式：持有金融資產以收取合約現金流量
- B. 金融資產之合約現金流量特性：現金流量完全為支付本金及流通在外本金金額之利息

此等金融資產後續以攤銷後成本衡量。於除列、透過攤銷程序或認列減損利益或損失時，將其利益或損失認列於損益。

透過其他綜合損益按公允價值衡量之金融資產

同時符合下列兩條件之金融資產，按透過其他綜合損益按公允價值衡量，並以透過其他綜合損益按公允價值衡量之金融資產列報於資產負債表：

- A. 管理金融資產之經營模式：收取合約現金流量及出售金融資產
- B. 金融資產之合約現金流量特性：現金流量完全為支付本金及流通在外本金金額之利息

瀚亞證券投資信託股份有限公司財務報表附註(續)
(除另有註明者外，所有金額均以新台幣千元為單位)

對於屬國際財務報導準則第9號適用範圍之權益工具，且該權益工具既非持有供交易，亦非適用國際財務報導準則第3號之企業合併中之收購者所認列之或有對價，於原始認列時，選擇(不可撤銷)將其後續公允價值變動列報於其他綜合損益。列報於其他綜合損益中之金額後續不得移轉至損益(處分該等權益工具時，將列入其他權益項目之累積金額，直接轉入保留盈餘)，並以透過其他綜合損益按公允價值衡量之金融資產列報於資產負債表。投資之股利則認列於損益，除非該股利明顯代表部分投資成本之回收。

透過損益按公允價值衡量之金融資產

除前述符合特定條件而按攤銷後成本衡量或透過其他綜合損益按公允價值衡量外，金融資產均採透過損益按公允價值衡量，並以透過損益按公允價值衡量之金融資產列報於資產負債表。

此類金融資產以公允價值衡量，其再衡量產生之利益或損失認列為損益，該認列為損益之利益或損失包含該金融資產所收取之任何股利或利息。

經營模式評估

本公司係以組合層級評估持有金融資產之經營模式之目的，此係最能反映經營管理方式及提供資料予管理階層之方式，考量資訊包括：

- A. 所述之投資組合政策及目標，及該等政策之運作。包括管理階層之策略是否係著重於賺得合約現金流量、維持特定利息收益率組合、使金融資產之存續期間與相關負債或預期現金流出之存續期間相配合或藉由出售金融資產實現現金流量。
- B. 經營模式之績效及該經營模式下持有之金融資產如何評估及如何對企業之主要管理人員報告。
- C. 影響經營模式績效(及該經營模式下持有之金融資產)之風險及該風險之管理方式。
- D. 以前各期出售金融資產之頻率、金額及時點，以及該等出售之理由及對未來出售活動之預期。

依上述經營目的，移轉金融資產予第三方之交易若不符合除列條件，則非屬上述所指之出售，此與本公司繼續認列該資產之目的之一致。

持有供交易及以公允價值基礎管理並評估績效之金融資產，係透過損益按公允價值衡量。

評估合約現金流量是否完全為支付本金及流通在外本金金額之利息

依評估目的，本金係金融資產於原始認列時之公允價值，利息係由下列對價組成：貨幣時間價值、與特定期內流通在外本金金額相關之信用風險、其他基本放款風險與成本及利潤邊際。

瀚亞證券投資信託股份有限公司財務報表附註(續)
(除另有註明者外，所有金額均以新台幣千元為單位)

評估合約現金流量是否完全為支付本金及流通在外本金金額之利息，本公司考量金融工具合約條款，包括評估金融資產是否包含一項可改變合約現金流量時點或金額之合約條款，導致其不符合此條件。於評估時，本公司考量：

- A. 任何會改變合約現金流量時點或金額之或有事項；
- B. 可能調整合約票面利率之條款，包括變動利率之特性；
- C. 提前還款及展延特性；及
- D. 本公司之請求權僅限於源自特定資產之現金流量之條款(例如無追索權特性)。

(2) 金融資產減損

本公司對按攤銷後成本衡量之金融資產，係以預期信用損失認列並衡量備抵損失。

本公司以反映下列各項之方式衡量預期信用損失：

- A. 藉由評估各可能結果而決定之不偏且以機率加權之金額
- B. 貨幣時間價值
- C. 與過去事項、現時狀況及未來經濟狀況預測有關之合理且可佐證之資訊(於資產負債表日無須過度成本或投入即可取得者)

衡量備抵損失之方法說明如下：

- A. 按12個月預期信用損失金額衡量：包括金融資產自原始認列後信用風險未顯著增加，或於資產負債表日判定為信用風險低者。此外，亦包括前一報導期間按存續期間預期信用損失金額衡量備抵損失，但於本期資產負債表日不再符合自原始認列後信用風險已顯著增加之條件者。
- B. 存續期間預期信用損失金額衡量：包括金融資產自原始認列後信用風險已顯著增加，或屬購入或創始之信用減損金融資產。
- C. 對於屬國際財務報導準則第15號範圍內之交易所產生之應收帳款或合約資產，本公司採用存續期間預期信用損失金額衡量備抵損失。

本公司於每一資產負債表日，以比較金融工具於資產負債表日與原始認列日之違約風險之變動，評估金融工具於原始認列後之信用風險是否已顯著增加。另與信用風險相關資訊請詳附註十二。

(3) 金融資產除列

本公司持有之金融資產於符合下列情況之一時除列：

瀚亞證券投資信託股份有限公司財務報表附註(續)
(除另有註明者外，所有金額均以新台幣千元為單位)

- A. 來自金融資產現金流量之合約權利終止。
- B. 已移轉金融資產且將該資產所有權之幾乎所有風險及報酬移轉予他人。
- C. 既未移轉亦未保留資產所有權之幾乎所有風險及報酬，但已移轉對資產之控制。

一金融資產整體除列時，其帳面金額與已收取或可收取對價加計認列於其他綜合損益之任何累計利益或損失總和間之差額係認列於損益。

(4) 金融負債及權益工具

負債或權益之分類

本公司發行之負債及權益工具係依據合約協議之實質與金融負債及權益工具之定義分類為金融負債或權益。

權益交易

權益工具係指表彰本公司於資產減除其所有負債後剩餘權益之任何合約。本公司發行之權益工具係以取得之價款扣除直接發行成本後之金額認列。

金融負債

符合國際財務報導準則第9號適用範圍之金融負債於原始認列時，係分類為以攤銷後成本衡量之金融負債。

以攤銷後成本衡量之金融負債

以攤銷後成本衡量之金融負債於原始認列後，續後以有效利率法衡量。當金融負債除列及透過有效利率法攤提時，將其相關損益及攤銷數認列於損益。

攤銷後成本之計算考量取得時之折價或溢價及交易成本。

金融負債之除列

當金融負債之義務解除、取消或失效時，則除列該金融負債。

當本公司與債權人間就具重大差異條款之債務工具進行交換，或對現有金融負債之全部或部分條款作重大修改(不論是否因財務困難)，以除列原始負債並認列新負債之方式處理，除列金融負債時，將其帳面金額與所支付或應支付對價總額(包括移轉之非現金資產或承擔之負債)間之差額認列於損益。

瀚亞證券投資信託股份有限公司財務報表附註(續)
(除另有註明者外，所有金額均以新台幣千元為單位)

(5) 金融資產及負債之互抵

金融資產及金融負債僅於已認列金額目前具互抵之法律行使權利且有意圖以淨額交割或同時變現資產及清償負債時，方能予以互抵並以淨額列示於資產負債表。

7. 公允價值衡量

公允價值係指於衡量日，市場參與者間在有秩序之交易中出售某一資產所能收取或移轉某一負債所需支付之價格。公允價值衡量假設該出售資產或移轉負債之交易發生於下列市場之一：

- (1) 該資產或負債之主要市場，或
- (2) 若無主要市場，該資產或負債之最有利市場

主要或最有利市場必須是公司所能進入以進行交易者。

資產或負債之公允價值衡量係使用市場參與者於定價資產或負債時會使用之假設，其假設該等市場參與者依其經濟最佳利益為之。

非金融資產之公允價值衡量考量市場參與者藉由將該資產用於其最高及最佳使用或藉由將該資產出售予會將該資產用於其最高及最佳使用之另一市場參與者，以產生經濟效益之能力。

本公司採用在相關情況下適合且有足夠資料可得之評價技術以衡量公允價值，並最大化攸關可觀察輸入值之使用且最小化不可觀察輸入值之使用。

8. 不動產及設備

不動產及設備係以取得成本為認列基礎，並減除累計折舊及累計減損後列示，前述成本包含不動產及設備之拆卸、移除及復原其所在地點之成本及因未完工程所產生之必要利息支出。不動產及設備之各項組成若屬重大，則將單獨提列折舊。當不動產及設備之重大組成項目須被定期重置，本公司將該項目視為個別資產並以特定耐用年限及折舊方法分別認列。該等被重置部分之帳面金額，則依國際會計準則第16號「不動產、廠房及設備」之除列規定予以除列。重大檢修成本若符合認列條件，係視為替換成本而認列為設備帳面金額之一部分，其他修理及維護支出則認列至損益。

折舊係以直線法按下列資產之估計耐用年限計提：

運輸設備	5年	
辦公設備	3~5年	
電腦通訊設備	3~5年	
租賃改良	3~5年	(依租賃年限或耐用年限孰短者)

瀚亞證券投資信託股份有限公司財務報表附註(續)
(除另有註明者外，所有金額均以新台幣千元為單位)

不動產及設備之項目或任一重要組成部分於原始認列後，若予處分或預期未來不會因使用或處分而有經濟效益之流入，則予以除列並認列損益。

不動產及設備之殘值、耐用年限及折舊方法係於每一財務年度終了時評估，若預期值與先前之估計不同時，該變動視為會計估計值變動。

9. 租賃

本公司就合約成立日評估該合約是否係屬(或包含)租賃。若合約轉讓對已辨認資產之使用之控制權一段時間以換得對價，該合約係屬(或包含)租賃。為評估合約是否轉讓對已辨認資產之使用之控制權一段時間，本公司評估在整個使用期間是否具有下列兩者：

- (1) 取得來自使用已辨認資產之幾乎所有經濟效益之權利；及
- (2) 主導已辨認資產之使用之權利。

對於合約係屬(或包含)租賃者，本公司將合約中每一租賃組成部分作為單獨租賃，並與合約中之非租賃組成部分分別處理。對於合約包含一項租賃組成部分以及一項或多項之額外租賃或非租賃組成部分者，本公司以每一租賃組成部分之相對單獨價格及非租賃組成部分之彙總單獨價格為基礎，將合約中之對價分攤至該租賃組成部分。租賃及非租賃組成部分之相對單獨價格，以出租人(或類似供應者)分別對該組成部分(或類似組成部分)收取之價格為基礎決定。若可觀察之單獨價格並非隨時可得，本公司最大化可觀察資訊之使用以估計該單獨價格。

公司為承租人

除符合並選擇短期租賃或低價值標的資產之租賃外，當本公司係租賃合約之承租人時，對所有租賃認列使用權資產及租賃負債。

本公司於開始日，按於該日尚未支付之租賃給付之現值衡量租賃負債。若租賃隱含利率容易確定，租賃給付使用該利率折現。若該利率並非容易確定，使用承租人增額借款利率。於開始日，計入租賃負債之租賃給付，包括與租賃期間內之標的資產使用權有關且於該日尚未支付之下列給付：

- (1) 固定給付(包括實質固定給付)，減除可收取之任何租賃誘因；
- (2) 取決於某項指數或費率之變動租賃給付(採用開始日之指數或費率原始衡量)；
- (3) 殘值保證下承租人預期支付之金額；
- (4) 購買選擇權之行使價格，若本公司可合理確定將行使該選擇權；及
- (5) 租賃終止所須支付之罰款，若租賃期間反映承租人將行使租賃終止之選擇權。

瀚亞證券投資信託股份有限公司財務報表附註(續)
(除另有註明者外，所有金額均以新台幣千元為單位)

開始日後，本公司按攤銷後成本基礎衡量租賃負債，以有效利率法增加租賃負債帳面金額，反映租賃負債之利息；租賃給付之支付減少租賃負債帳面金額。

本公司於開始日，按成本衡量使用權資產，使用權資產之成本包含：

- (1) 租賃負債之原始衡量金額；
- (2) 於開始日或之前支付之任何租賃給付，減除收取之任何租賃誘因；
- (3) 承租人發生之任何原始直接成本；及
- (4) 承租人拆卸、移除標的資產及復原其所在地點，或將標的資產復原至租賃之條款及條件中所要求之狀態之估計成本。

使用權資產後續衡量以成本減除累計折舊及累計減損損失後列示，亦即適用成本模式衡量使用權資產。

若租賃期間屆滿時標的資產所有權移轉予本公司，或若使用權資產之成本反映本公司將行使購買選擇權，則自開始日起至標的資產耐用年限屆滿時，對使用權資產提列折舊。否則，本公司自開始日起至使用權資產之耐用年限屆滿時或租賃期間屆滿時兩者之較早者，對使用權資產提列折舊。

本公司適用國際會計準則第36號「資產減損」判定使用權資產是否發生減損並處理任何已辨認之減損損失。

除符合並選擇短期租賃或低價值標的資產之租賃外，本公司於資產負債表列報使用權資產及租賃負債，並於綜合損益表分別列報與租賃相關之折舊費用及利息費用。

本公司對短期租賃及低價值標的資產之租賃，選擇按直線基礎或另一種有系統之基礎，將有關該等租賃之租賃給付於租賃期間認列為費用。

10. 無形資產

單獨取得之無形資產於原始認列時係以成本衡量。無形資產於原始認列後，係以其成本減除累計攤銷及累計減損損失後之金額作為帳面金額。不符合認列條件之內部產生無形資產不予資本化，而係於發生時認列至損益。

有限耐用年限之無形資產係於其耐用年限內攤銷，並於存有減損跡象時進行減損測試。有限耐用年限之無形資產攤銷期間及攤銷方法係至少於每一財務年度結束時進行複核。若資產之預估耐用年限與先前之估計不同或未來經濟效益消耗之預期型態已發生改變，則攤銷方法或攤銷期間將予以調整並視為會計估計值變動。

無形資產之除列所產生之利益或損失係認列至損益。

電腦軟體

電腦軟體成本於其估計效益年限(三年至五年)採直線法攤提。

11. 非金融資產之減損

本公司於每一報導期間結束日評估所有適用國際會計準則第36號「資產減損」之資產是否存有減損跡象。如有減損跡象或須針對某一資產每年定期進行減損測試，本公司即以個別資產或資產所屬之現金產生單位進行測試。減損測試結果如資產或資產所屬現金產生單位之帳面金額大於其可回收金額，則認列減損損失。可回收金額為淨公允價值或使用價值之較高者。

本公司於每一報導期間結束日針對商譽以外之資產，評估是否有跡象顯示先前已認列之減損損失可能已不存在或減少。如存有此等跡象，本公司即估計該資產或現金產生單位之可回收金額。若可回收金額因資產之估計服務潛能變動而增加時，則迴轉減損。惟迴轉後帳面金額不超過資產在未認列減損損失情況下，減除應提列折舊或攤銷後之帳面金額。

12. 負債準備

負債準備之認列條件係因過去事件所產生之現時義務(法定義務或推定義務)，於清償義務時，很有可能需要流出具經濟效益之資源，且該義務金額能可靠估計。當本公司預期某些或所有負債準備可被歸墊時，只有當歸墊幾乎完全確定時認列為單獨資產。若貨幣時間價值影響重大時，負債準備以可適當反映負債特定風險之現時稅前利率折現。負債折現時，因時間經過而增加之負債金額，認列為借款成本。

除役、復原及修復成本之負債準備

拆卸、移除不動產及設備及復原其所在地點所產生之除役負債準備，其金額以預期清償義務之現金流量估計折現值衡量，且將該除役成本認列為資產成本之一部分。現金流量以反映除役負債特定風險之現時稅前利率折現。負債準備之折現攤銷於發生時認列為借款成本。估計之未來除役成本於每個報導期間結束日進行適當之評估及調整。未來除役成本之估計值變動或折現率之改變，相對增加或減少相關資產成本。

13. 收入認列

收入係按移轉勞務而預期有權取得之對價衡量，並於對勞務之控制移轉予客戶而滿足履約義務時認列。本公司收入認列方式如下：

瀚亞證券投資信託股份有限公司財務報表附註(續)
(除另有註明者外，所有金額均以新台幣千元為單位)

管理費收入

依與投資人簽訂之投資契約或信託契約規定，本公司向基金投資人收取之服務報酬，係依照基金及委託資產之每日淨資產價值一定百分比逐日累積計算。

銷售費收入

係發行受益憑證時，向受益憑證申購人收取之手續費收入，依申購價格一定百分比計算及向境外基金機構收取之服務報酬。

14. 退職後福利計畫

對於屬確定提撥計畫之退職後福利計畫，本公司每月負擔之員工退休金提撥率，不得低於員工每月薪資百分之六，所提撥之金額認列為當期費用。

對於屬確定福利計畫之退職後福利計畫，依據預計單位福利法於年度報導期間結束日按精算報告提列。淨確定福利負債(資產)再衡量數包括計畫資產報酬與資產上限影響數之任何變動，並減除包含於淨確定福利負債(資產)淨利息之金額，以及精算損益。淨確定福利負債(資產)再衡量數於發生時，列入其他綜合損益項下，並立即認列於保留盈餘。前期服務成本為計畫修正或縮減所產生之確定福利義務現值之變動數，且於下列兩者較早之日期認列為費用：

- (1) 當計畫修正或縮減發生時；及
- (2) 當公司認列相關重組成本或離職福利時。

淨確定福利負債(資產)淨利息係由淨確定福利負債(資產)乘以折現率決定，兩者均於年度報導期間開始時決定，再考量該期間淨確定福利負債(資產)因提撥金及福利支付產生之任何變動。

15. 股份基礎給付交易

母公司訂有集團員工認股獎勵計畫，提供本公司員工參與，依母公司員工認股獎勵計畫，授予本公司符合資格之員工其Prudential plc之認股權利。依國際財務報導準則第2號「股份基礎給付」規定，應視為權益交割之股份基礎給付交易，認列取得員工勞務及股東投資溢價，故本公司將此計畫產生之相關酬勞成本列為損益項下之營業費用，並同時調整增加資本公積。

母公司另定有亞洲員工購股計畫，員工可於每月發放薪資時以市價購買Prudential plc之股票，每購買兩股，於服務條件達成時，將可無償取得一股，依國際財務報導準則第2號「股份基礎給付」規定，應視為現金交割之股份基礎給付交易，認列費用並增加相對負債。相關負債於各報導日及交割日應予重新衡量，其公允價值之任何變動列為損益項下之營業費用。

瀚亞證券投資信託股份有限公司財務報表附註(續)
(除另有註明者外，所有金額均以新台幣千元為單位)

16. 所得稅

所得稅費用(利益)係指包含於決定本期損益中，與當期所得稅及遞延所得稅有關之彙總數。

本期所得稅

與本期及前期有關之本期所得稅負債(資產)，係以報導期間結束日已立法或實質性立法之稅率及稅法衡量。當期所得稅與認列於其他綜合損益或直接認列於權益之項目有關者，係分別認列於其他綜合損益或權益而非損益。

未分配盈餘加徵營利事業所得稅部分，於股東會決議分配盈餘之日列為所得稅費用。

遞延所得稅

遞延所得稅係就報導期間結束日，資產與負債之課稅基礎與其於資產負債表之帳面金額間所產生之暫時性差異予以計算。

遞延所得稅資產及負債係以預期資產實現或負債清償當期之稅率衡量，該稅率並以報導期間結束日已立法或實質性立法之稅率及稅法為基礎。遞延所得稅資產及負債之衡量係反映報導期間結束日預期回收資產或清償負債帳面金額之方式所產生之租稅後果。遞延所得稅與不列於損益之項目有關者，亦不認列於損益，而係依其相關交易認列於其他綜合損益或直接認列於權益。遞延所得稅資產於每一報導期間結束日予以重新檢視並認列。

遞延所得稅資產與負債僅於本期所得稅資產及本期所得稅負債之互抵具有法定執行權，且遞延所得稅係屬同一納稅主體並與由同一稅捐機關課徵之所得稅有關時，可予互抵。

17. 每股盈餘

本公司基本每股盈餘係以歸屬於本公司普通股權益持有人之損益，除以當期加權平均流通在外普通股股數計算之。

五、 重大會計判斷、估計及假設不確定性之主要來源

本公司編製本財務報告時，管理階層已運用其判斷以決定所採用之會計政策，並依據資產負債表日當時之情況對於未來事件之合理預期以作出會計估計及假設。所作出之重大會計估計與假設可能與實際結果存有差異，將考量歷史經驗及其他因子持續評估及調整。該等估計及假設具有導致資產及負債帳面金額於下個財務年度重大調整之風險。

瀚亞證券投資信託股份有限公司財務報表附註(續)
(除另有註明者外，所有金額均以新台幣千元為單位)

本公司並無會計政策涉及重大判斷、估計及假設，且對本財務報告認列金額有重大影響之情形。

六、重要會計項目之說明

1. 現金及約當現金

	112.12.31	111.12.31
現金及零用金	\$10	\$10
活期存款及支票存款	25,545	32,917
定期存款	28,397	28,103
附賣回票券投資	359,244	289,293
合 計	<u>\$413,196</u>	<u>\$350,323</u>

2. 透過損益按公允價值衡量之金融資產

	112.12.31	111.12.31
強制透過損益按公允價值衡量：		
開放型基金	<u>\$120</u>	<u>\$105</u>

本公司透過損益按公允價值衡量之金融資產未有提供擔保之情況。

3. 透過其他綜合損益按公允價值衡量之金融資產

	112.12.31	111.12.31
國內未上市櫃股票：		
基富通證券(股)公司	<u>\$6,198</u>	<u>\$10,249</u>

(1) 本公司持有上列權益工具投資係為長期策略性投資且非為交易目的所持有，故將其分類為透過其他綜合損益按公允價值衡量，且未有提供擔保之情況。於民國一一二年度及一一一年度之股利收入分別為450千元及0千元。

(2) 相關權益變動請詳附註十二.7。

4. 應收帳款淨額

	112.12.31	111.12.31
應收帳款－關係人	\$137,522	\$143,604
應收帳款－非關係人	12,402	10,404
合 計	<u>\$149,924</u>	<u>\$154,008</u>

本公司之應收帳款未有提供擔保之情況。

瀚亞證券投資信託股份有限公司財務報表附註(續)
(除另有註明者外，所有金額均以新台幣千元為單位)

信用風險相關資訊詳附註十二.4。

5. 不動產及設備

	運輸設備	辦公設備	電腦通訊 設備	租賃改良	合計
成本：					
112.1.1	\$3,453	\$20,084	\$122,169	\$31,171	\$176,877
增添	-	276	7,240	539	8,055
處分	-	(1,304)	(713)	-	(2,017)
112.12.31	<u>\$3,453</u>	<u>\$19,056</u>	<u>\$128,696</u>	<u>\$31,710</u>	<u>\$182,915</u>
111.1.1	\$3,453	\$20,094	\$111,653	\$31,171	\$166,371
增添	-	-	10,516	-	10,516
處分	-	(10)	-	-	(10)
111.12.31	<u>\$3,453</u>	<u>\$20,084</u>	<u>\$122,169</u>	<u>\$31,171</u>	<u>\$176,877</u>
累計折舊：					
112.1.1	\$1,398	\$19,980	\$106,738	\$30,976	\$159,092
折舊	457	97	6,095	223	6,872
處分	-	(1,304)	(713)	-	(2,017)
112.12.31	<u>\$1,855</u>	<u>\$18,773</u>	<u>\$112,120</u>	<u>\$31,199</u>	<u>\$163,947</u>
111.1.1	\$941	\$19,928	\$100,063	\$30,819	\$151,751
折舊	457	62	6,675	157	7,351
處分	-	(10)	-	-	(10)
111.12.31	<u>\$1,398</u>	<u>\$19,980</u>	<u>\$106,738</u>	<u>\$30,976</u>	<u>\$159,092</u>
淨帳面金額：					
112.12.31	<u>\$1,598</u>	<u>\$283</u>	<u>\$16,576</u>	<u>\$511</u>	<u>\$18,968</u>
111.12.31	<u>\$2,055</u>	<u>\$104</u>	<u>\$15,431</u>	<u>\$195</u>	<u>\$17,785</u>

上述不動產及設備未有提供質押或擔保之情事。

6. 其他金融資產

	112.12.31	111.12.31
存續期間超過90天之定期存單	\$809,052	\$801,974
應收利息	2,527	2,131
其他應收款	5,432	2,721
合計	<u>\$817,011</u>	<u>\$806,826</u>

瀚亞證券投資信託股份有限公司財務報表附註(續)
(除另有註明者外，所有金額均以新台幣千元為單位)

7. 其他流動資產

	112.12.31	111.12.31
暫付款	\$351	\$550
預付費用	43,487	60,532
合 計	<u>\$43,838</u>	<u>\$61,082</u>

預付費用相關說明詳附註六.10。

8. 存出保證金

	112.12.31	111.12.31
營業保證金	\$95,000	\$95,000
其他保證金	6,967	6,967
合 計	<u>\$101,967</u>	<u>\$101,967</u>

營業保證金係作為經營全權委託業務及境外基金銷售業務擔保，並已依證券投資信託事業證券投資顧問事業經營全權委託投資業務管理辦法及境外基金管理辦法提繳保證金。

9. 其他非流動資產

	112.12.31	111.12.31
員工離職金信託專戶	\$16,386	\$14,896
預付費用	31,204	57,012
合 計	<u>\$47,590</u>	<u>\$71,908</u>

預付費用相關說明詳附註六.10。

10. 應付費用、其他流動負債及其他非流動負債

	112.12.31	111.12.31
流動負債：		
應付帳款	\$194	\$1,219
應付關係人款	35,747	66,679
應付代銷機構銷售手續費	53,172	46,820
預收收入	39,174	64,103
其他流動負債	45,014	60,711
	<u>\$173,301</u>	<u>\$239,532</u>
非流動負債：		
預收收入	<u>\$47,155</u>	<u>\$86,330</u>

瀚亞證券投資信託股份有限公司財務報表附註(續)
(除另有註明者外，所有金額均以新台幣千元為單位)

本公司發行之部分基金，依據基金發行條件及與銷售通路之銷售契約，分別預收管理費收入及預付費用，截至民國112年及111年12月31日該類型基金衍生之預收收入餘額分別為86,329千元及150,433千元，預付費用餘額分別為50,203千元及86,030千元。

11. 退職後福利計畫

(1) 員工福利負債準備：

本公司認列於資產負債表之員工福利負債準備如下：

	112.12.31	111.12.31
確定福利計畫	\$7,555	\$5,770
優惠離職金計畫	11,097	11,382
合計	<u>\$18,652</u>	<u>\$17,152</u>

(2) 確定福利計畫

本公司依「勞動基準法」訂定之員工退休金辦法係屬確定福利計畫，員工退休金之支付係根據服務年資之基數及核准其退休時六個月平均工資計算。十五年以內(含)的服務年資滿一年給與兩個基數，超過十五年之服務年資每滿一年給與一個基數，惟基數累積最高以45個基數為限。本公司依勞動基準法規定按月就薪資總額2%提撥退休金基金，以勞工退休準備金監督委員會名義專戶儲存於臺灣銀行之專戶。另本公司於每年年度終了前，估算前述勞工退休準備金專戶餘額，若該餘額不足給付次一年度內預估符合退休條件之勞工依前述計算之退休金數額者，將於次年度三月底前一次提撥其差額。

由勞動部依據勞工退休基金收支保管及運用辦法進行資產配置，基金之投資以自行經營及委託經營方式，兼採主動與被動式管理之中長期投資策略進行投資。考量市場、信用、流動性等風險，勞動部設定基金風險限額與控管計畫，使在不過度承擔風險下有足夠彈性達成目標報酬。該基金之運用，其每年決算分配之最低收益，不得低於依當地銀行二年定期存款計算之收益，若有不足，則經主管機關准後由國庫補足。因本公司無權參與該基金之運作及管理，故無法依國際會計準則第19號第142段規定揭露計畫資產公允價值之分類。截至民國112年12月31日，本公司之確定福利計畫預期於下一年度提撥464千元。

截至民國112年及111年12月31日，本公司之確定福利計畫加權平均存續期間分別為9年及10年。

下表彙整確定福利計畫認列至損益之成本：

瀚亞證券投資信託股份有限公司財務報表附註(續)
 (除另有註明者外，所有金額均以新台幣千元為單位)

	112年度	111年度
當期服務成本	\$-	\$-
淨確定福利負債(資產)之淨利息	69	88
合計	\$69	\$88

確定福利義務現值及計畫資產公允價值之調節如下：

	112.12.31	111.12.31	111.1.1
確定福利義務現值	\$45,658	\$42,775	\$50,116
計畫資產之公允價值	(38,103)	(37,005)	(35,422)
淨確定福利負債	\$7,555	\$5,770	\$14,694

淨確定福利負債(資產)之調節：

	確定福利 義務現值	計畫資產 公允價值	淨確定福利 負債(資產)
111.1.1	\$50,116	\$(35,422)	\$14,694
當期服務成本	-	-	-
利息費用(收入)	300	(212)	88
小計	300	(212)	88
確定福利負債/資產再衡量數：			
人口統計假設變動	-	-	-
財務假設變動	(2,545)	-	(2,545)
經驗調整	(3,311)	-	(3,311)
確定福利資產再衡量數	-	(2,685)	(2,685)
小計	(5,856)	(2,685)	(8,541)
支付之福利	(1,785)	1,785	-
雇主提撥數	-	(471)	(471)
111.12.31	42,775	(37,005)	5,770
當期服務成本	-	-	-
利息費用(收入)	513	(444)	69
小計	513	(444)	69
確定福利負債/資產再衡量數：			
人口統計假設變動	-	-	-
財務假設變動	-	-	-
經驗調整	2,370	-	2,370
確定福利資產再衡量數	-	(184)	(184)
小計	2,370	(184)	2,186
支付之福利	-	-	-
雇主提撥數	-	(470)	(470)
112.12.31	\$45,658	\$(38,103)	\$7,555

瀚亞證券投資信託股份有限公司財務報表附註(續)
(除另有註明者外，所有金額均以新台幣千元為單位)

下列主要假設係用以決定本公司之確定福利計畫：

	112.12.31	111.12.31
折現率	1.20%	1.20%
預期薪資增加率	4.50%	4.50%

每一重大精算假設之敏感度分析：

	112年度		111年度	
	確定福利 義務增加	確定福利 義務減少	確定福利 義務增加	確定福利 義務減少
折現率增加0.25%	\$-	\$978	\$-	\$1,002
折現率減少0.25%	1,010	-	1,036	-
預期薪資增加0.25%	864	-	896	-
預期薪資減少0.25%	-	843	-	873

進行前述敏感度分析時係假設其他假設不變之情況下，單一精算假設(例如：折現率或預期薪資)發生合理可能之變動時，對確定福利義務可能產生之影響進行分析。由於部分精算假設相互有關，實務上甚少僅有單一精算假設發生變動，故此分析有其限制。

本期敏感度分析所使用之方法與假設與前期並無不同。

(3) 確定提撥計畫

本公司依「勞工退休金條例」訂定之員工退休辦法係屬確定提撥計畫。依該條例規定，本公司每月負擔之勞工退休金提撥率，不得低於員工每月薪資6%。本公司業已依照該條例訂定之員工退休辦法，每月依員工薪資6%提撥至勞工保險局之個人退休金帳戶。在此計畫下本公司提撥固定金額至勞工保險局後，即無支付額外金額之法定或推定義務。

另，依本公司訂定之「瀚亞投信員工優惠離職準備金」辦法，每月依適用該辦法之正式員工之底薪的4%提撥至瀚亞投信儲存於兆豐國際商業銀行之離職準備金信託財產帳戶，該信託帳戶之受益人為本公司。依該辦法規定，本公司之正式員工年資滿五年以上者於離職時，可依服務年資獲得一定比例的提撥款與孳息作為離職金，並先自離職金專戶支付。在此計畫下本公司提撥固定金額至信託專戶後，即無須支付額外金額之法定或推定義務。此辦法已於民國106年5月停止提撥。

本公司民國112年度及111年度確定提撥退休金辦法下之退休金費用分別為10,024千元及9,933千元。截至民國112年及111年12月31日本公司認列應付員工優惠離職金負債分別為11,097千元及11,382千元。

瀚亞證券投資信託股份有限公司財務報表附註(續)
(除另有註明者外，所有金額均以新台幣千元為單位)

12. 負債準備

	除役成本
112.1.1	\$-
當期新增	4,369
因時間經過而增加之折現金額	36
112.12.31	\$4,405

13. 權益

(1) 普通股

截至民國112年及111年12月31日止，本公司額定及實收資本額皆為436,879千元，每股票面金額10元，均為43,688千股。

(2) 資本公積

	112.12.31	111.12.31
員工認股權	\$11,857	\$11,857

依法令規定，資本公積除填補公司虧損外，不得使用，公司無虧損時，超過票面金額發行股票所得之溢額及受領贈與之所得產生之資本公積，每年得以實收資本之一定比率為限撥充資本，前述資本公積亦得按股東原有股份之比例以現金分配。

(3) 法定盈餘公積

依公司法規定，公司應就稅後純益提撥百分之十為法定盈餘公積，直至與資本總額相等為止。公司無虧損時，得經股東會決議，以法定盈餘公積發給新股或現金，惟以該項公積超過實收資本額百分之二十五之部分為限，且必須符合金管證投字第1020008405號相關規定，向金融監督管理委員會申請核准後，方可執行。

(4) 特別盈餘公積

	112.12.31	111.12.31
其他股東權益減項提列數	\$-	\$-
因應金融科技發展提列數	3,405	3,405
合 計	\$3,405	\$3,405

瀚亞證券投資信託股份有限公司財務報表附註(續)
(除另有註明者外，所有金額均以新台幣千元為單位)

依民國105年8月5日金管證券字第10500278285號函規定，為因應金融科技發展，保障證券投資信託事業從業人員之權益，本公司應於分派民國105年度至107年度盈餘時，以稅後淨利的百分之零點五至百分之一範圍內，提列特別盈餘公積。且自民國106年度起，得就金融科技發展所產生之員工轉型教育訓練、員工轉職或安置支出之相同數額，自上開特別盈餘公積餘額範圍內迴轉；另依民國108年7月10日金管證券字第1080321644號函規定，證券投資信託事業自民國108年度起得不再繼續提列特別盈餘公積，並於支用前述相關支出時得就相同數額自民國105年至107年度盈餘提列之特別盈餘公積餘額範圍內迴轉。

依民國111年3月9日金管證投字第1110380509號函規定，本公司於分派可分配盈餘時，就當年度發生之帳列其他股東權益減項淨額，自當期稅後淨利加計當期稅後淨利以外項目計入當期末分配盈餘之數額提列相同數額之特別盈餘公積；屬前期累積之其他股東權益減項金額，自前期未分配盈餘提列相同數額之特別盈餘公積，如仍有不足時，則自當期稅後淨利加計當期稅後淨利以外項目計入當期末分配盈餘之數額提列，上述提列之特別盈餘公積不得分派。嗣後其他股東權益減項有迴轉時，得就迴轉部份分派盈餘。

(5) 盈餘分配及股利政策

依本公司章程規定，本公司每年度決算如有盈餘，於依法完納一切稅捐後，應先彌補以往年度虧損，再就其餘額提列百分之十為法定盈餘公積，但法定盈餘公積已達資本總額時，不在此限。

本公司分別於民國112年5月12日及民國111年5月13日經股東常會決議民國111年度及110年度盈餘分配案列示如下：

	盈餘分配案	
	111年度	110年度
現金股利	\$195,473	\$248,198

有關員工酬勞估列基礎及認列金額之相關資訊請詳附註六.17。

14. 股份基礎給付

員工獎勵計劃及員工購股計劃

本公司員工獎勵計劃為英國保誠集團提供予本公司員工的計劃，只要在民國110年10月7日至民國111年10月6日仍在職員工，英國保誠集團將會無條件發放給每位於服務期間屆滿的員工價值1,000美元之Prudential plc股票。本公司民國111年度因上述交易認列之酬勞成本為2,023千元，帳列營業費用項下。上述計劃已於民國111年度結束。

瀚亞證券投資信託股份有限公司財務報表附註(續)
(除另有註明者外，所有金額均以新台幣千元為單位)

本公司員工購股計劃為英國保誠集團提供予亞洲員工的計劃，參加此計劃之員工，每月可自行選擇在不超過薪資特定百分比的金額內以市價購買Prudential plc股票，有權購買股票期間為12個月，員工每購買兩股並持有至計畫結束日，於服務期間屆滿時(自計畫開始日起24個月)，即可無償自本公司取得一股Prudential plc股票。本公司民國112年度及111年度因上述交易認列之酬勞成本分別為1,635千元及1,532千元，帳列營業費用項下。

15. 每股盈餘

基本每股盈餘金額之計算，係以當期歸屬於本公司普通股持有人之淨利除以當期流通在外之普通股加權平均股數。

	112年度	111年度
歸屬於本公司普通股持有人之淨利(千元)	\$293,987	\$188,640
基本每股盈餘之普通股加權平均股數(千股)	43,688	43,688
基本每股盈餘(元)	\$6.73	\$4.32

於報導期間後至財務報表通過發布前，並無任何重大改變期末流通在外普通股或潛在普通股股數之其他交易。

16. 營業收入

	112年度	111年度
管理費收入	\$1,132,269	\$1,153,031
銷售費收入	620,019	643,468
其他營業收入	5,894	2,208
合計	\$1,758,182	\$1,798,707

17. 員工福利、折舊及攤銷費用功能別彙總表如下：

性質別	功能別	112年度	111年度
		屬於營業費用者	屬於營業費用者
員工福利費用			
薪資費用		\$302,587	\$284,422
勞健保費用		17,210	16,121
退休金費用		10,093	10,021
其他員工福利費用		5,955	5,732
折舊費用		38,690	36,686
攤銷費用		10,847	10,850

本公司於民國112年及111年12月31日，員工人數分別為123人及122人。

瀚亞證券投資信託股份有限公司財務報表附註(續)
(除另有註明者外，所有金額均以新台幣千元為單位)

依本公司章程規定，本公司年度如有獲利，應提撥稅前盈餘之0.075%為員工酬勞。但公司尚有累積盈虧時，應預先保留彌補數額。嗣後決議實際配發金額與估列金額有差異時，依會計估計變動處理。

本公司民國112年度員工酬勞係以該年度之稅前淨利扣除員工酬勞前之金額乘上本公司章程所訂之員工酬勞分派成數為估計基礎，估列金額為276元。前述金額帳列營業費用項下。本公司民國111年度經董事會決議發放之員工酬勞為178千元，其與民國111年度財務報告以費用列帳之金額並無重大差異。

18. 租賃

本公司為承租人

本公司承租作為營業場所之房屋及建築及辦公設備，各個合約之租賃期間介於2年到5年間。

租賃對本公司財務狀況、財務績效及現金流量之影響說明如下：

(1) 資產負債表認列之金額

A. 使用權資產之帳面金額

	112.12.31	111.12.31
房屋及建築	\$149,663	\$18,718
辦公設備	280	1,400
合計	<u>\$149,943</u>	<u>\$20,118</u>

本公司民國112年度及111年度對使用權資產分別增添161,643千元及3,419千元。

B. 租賃負債

	112.12.31	111.12.31
租賃負債	<u>\$142,619</u>	<u>\$19,311</u>
流動	\$29,264	\$17,474
非流動	113,355	1,837

本公司民國112年度及111年度租賃負債之利息費用分別為1,368千元及838千元。租賃負債之到期分析請詳附註十二.5。

瀚亞證券投資信託股份有限公司財務報表附註(續)
(除另有註明者外，所有金額均以新台幣千元為單位)

(2) 綜合損益表認列之金額

使用權資產之折舊

	112年度	111年度
房屋及建築	\$30,698	\$28,215
辦公設備	1,120	1,120
合 計	\$31,818	\$29,335

(3) 承租人與租賃活動相關之收益及費損

	112年度	111年度
短期租賃之費用	\$11	\$84
低價值資產租賃之費用	\$92	\$92

(4) 承租人與租賃活動相關之現金流出

本公司民國112年度及111年度租賃之現金流出總額分別為35,437千元及32,230千元。

19. 所得稅

民國112年度及111年度所得稅費用(利益)主要組成如下：

認列於損益之所得稅

	112年度	111年度
當期所得稅費用：		
當期應付所得稅	\$74,695	\$48,674
以前年度之當期所得稅於本年度之調整	-	137
遞延所得稅費用：		
與暫時性差異之原始產生及其迴轉有關之遞延所得稅費用(利益)	(1,545)	(250)
所得稅費用	\$73,150	\$48,561

認列於其他綜合損益之所得稅

	112年度	111年度
遞延所得稅費用(利益)：		
確定福利計畫之再衡量數	\$(437)	\$1,708
與其他綜合損益組成部分相關之所得稅	\$(437)	\$1,708

瀚亞證券投資信託股份有限公司財務報表附註(續)
(除另有註明者外，所有金額均以新台幣千元為單位)

所得稅費用與會計利潤乘以所適用所得稅率之金額調節如下：

	112年度	111年度
來自於繼續營業單位之稅前淨利	\$367,137	\$237,201
按法定稅率計算之稅額	\$73,427	\$47,440
按稅法規定不得認列項目之影響數	(277)	1,121
遞延所得稅資產/負債之所得稅影響數	-	(137)
以前年度之當期所得稅於本年度之調整	-	137
認列於損益之所得稅費用合計	\$73,150	\$48,561

與下列項目有關之遞延所得稅資產(負債)餘額：

民國112年度

	期初餘額	認列於損益	認列於其他 綜合損益	期末餘額
暫時性差異				
確定福利及提撥計畫	\$3,430	\$(137)	\$437	\$3,730
其他	905	1,682	-	2,587
遞延所得稅(費用)/利益		\$1,545	\$437	
遞延所得稅資產/(負債)淨額	\$4,335			\$6,317
表達於資產負債表之資訊如下：				
遞延所得稅資產	\$4,335			\$6,317
遞延所得稅負債	\$-			\$-

民國111年度

	期初餘額	認列於損益	認列於其他 綜合損益	期末餘額
暫時性差異				
確定福利及提撥計畫	\$5,414	\$(276)	\$(1,708)	\$3,430
其他	379	526	-	905
遞延所得稅(費用)/利益		\$250	\$(1,708)	
遞延所得稅資產/(負債)淨額	\$5,793			\$4,335
表達於資產負債表之資訊如下：				
遞延所得稅資產	\$5,793			\$4,335
遞延所得稅負債	\$-			\$-

所得稅申報核定情形

截至民國112年12月31日，本公司之營利事業所得稅結算申報業經稅捐稽徵機關核定至民國110年度。

瀚亞證券投資信託股份有限公司財務報表附註(續)
 (除另有註明者外，所有金額均以新台幣千元為單位)

七、關係人交易

Prudential plc為本公司及母公司之最終控制者，持有本公司流通在外普通股股份之99.54%。Prudential plc已編製供大眾使用之合併財務報告。

於財務報導期間內與本公司有交易之關係人如下：

關係人之名稱及關係

關係人名稱	與本公司之關係
Prudential Plc	本公司之最終控制者
新加坡商瀚亞投資集團有限公司 (以下簡稱EIGP)	本公司之母公司
英商保誠控股有限公司 (以下簡稱PCHL)	本公司之關聯企業
保誠人壽保險股份有限公司 (以下簡稱PCA Life)	本公司之關聯企業
Eastspring Investments Services Pte Ltd. (以下簡稱EISVS)	本公司之關聯企業
ICICI Prudential Asset Management Company Limited (以下簡稱ICICI)	本公司之關聯企業
Eastspring Investments (Singapore) Limited (以下簡稱EIS)	本公司之關聯企業
Prudential Services Asia Sdn Bhd (以下簡稱PSA)	本公司之關聯企業
Prudence Foundation Limited (以下簡稱Pru Foundation)	本公司之關聯企業
CITIC-Prudential Fund Management Company Limited (以下簡稱CITIC)	本公司之關聯企業
Prudential Services Singapore Pte Ltd (以下簡稱PSS)	本公司之關聯企業
瀚亞高科技基金	本公司經理之基金
瀚亞外銷基金	本公司經理之基金
瀚亞菁華基金	本公司經理之基金
瀚亞中小型股基金	本公司經理之基金
瀚亞威寶貨幣市場基金	本公司經理之基金
瀚亞歐洲基金	本公司經理之基金
瀚亞理財通基金	本公司經理之基金
瀚亞美國高科技基金	本公司經理之基金
瀚亞股債入息組合基金	本公司經理之基金
瀚亞印度基金	本公司經理之基金
瀚亞亞太高股息基金	本公司經理之基金
瀚亞精選傘型基金之債券精選組合基金	本公司經理之基金
瀚亞亞太不動產證券化基金	本公司經理之基金
瀚亞亞太基礎建設基金	本公司經理之基金
瀚亞非洲基金	本公司經理之基金
瀚亞巴西基金	本公司經理之基金
瀚亞全球非投資等級債券基金	本公司經理之基金
瀚亞中國A股基金	本公司經理之基金
瀚亞新興南非蘭特債券基金	本公司經理之基金
瀚亞亞太豐收平衡基金	本公司經理之基金

瀚亞證券投資信託股份有限公司財務報表附註(續)
(除另有註明者外，所有金額均以新台幣千元為單位)

關係人名稱	與本公司之關係
瀚亞策略印度傘型基金之印度策略收益平衡基金	本公司經理之基金
瀚亞策略印度傘型基金之印度策略收益債券基金	本公司經理之基金
瀚亞印度政府基礎建設債券基金	本公司經理之基金
瀚亞多重收益優化組合基金	本公司經理之基金
瀚亞三至六年目標到期新興市場債券基金	本公司經理之基金
瀚亞目標到期傘型基金之三至六年目標到期累積收益	本公司經理之基金
全球新興市場債券基金	
瀚亞目標到期傘型基金之三至六年目標到期分配收益	本公司經理之基金
全球新興市場債券基金	
瀚亞2026年到期新興市場債券基金	本公司經理之基金
瀚亞2026收益優化傘型基金之南非幣保本基金	本公司經理之基金
瀚亞2026收益優化傘型基金之美元保本基金	本公司經理之基金
瀚亞2030目標日期收益優化多重資產基金	本公司經理之基金
瀚亞三至六年到期新興市場收益機會債券基金	本公司經理之基金
瀚亞2031目標日期收益成長多重資產基金	本公司經理之基金
瀚亞浮動利率高收益債券基金	本公司經理之基金
瀚亞保本私募1號基金	本公司經理之基金
瀚亞保本私募2號基金	本公司經理之基金
其他	本公司之經理人與董事、董事長及其配偶及二親等以內親屬之關係人

與關係人間之重大交易事項

1. 管理費及應收帳款

本公司民國112年度及111年度經理投資信託基金、代理銷售境外基金及全權委託帳戶來自於關係人所產生之管理費收入及應收帳款列示如下：

(1) 管理費收入及銷售費收入

關係人名稱	112年度		111年度	
	金額	估本公司營業淨額%	金額	估本公司營業淨額%
EIS	\$504,895	29	\$376,162	21
PCA Life	88,367	5	76,726	4
本公司經理之基金	984,847	56	1,022,901	57
合計	\$1,578,109	90	\$1,475,789	82

瀚亞證券投資信託股份有限公司財務報表附註(續)
(除另有註明者外，所有金額均以新台幣千元為單位)

(2) 應收帳款

關係人名稱	112.12.31	111.12.31
EIS	\$39,204	\$63,482
PCA Life	8,313	6,442
本公司經理之基金	86,047	70,551
合 計	\$133,564	\$140,475

2. 勞務支出

- (1) 本公司與關係人間簽訂投資顧問或代理交易合約及資產配置研究報告，提供本公司旗下經理之證券投資信託基金投資顧問或代理交易等服務事項，民國112年度及111年度依約支付之顧問或交易費及民國112年及111年12月31日應付顧問或交易費明細如下：

關係人名稱	顧問或交易費		應付顧問或交易費	
	112年度	111年度	112.12.31	111.12.31
EIS	\$29,825	\$33,041	\$12,060	\$7,417
ICICI	48,571	43,734	13,567	11,169
CITIC	4,263	3,979	850	2,065
合 計	\$82,659	\$80,754	\$26,477	\$20,651

- (2) 本公司與關係人簽訂管理服務合約或諮詢服務合約，提供本公司管理或諮詢服務。民國112年度及111年度本公司依約支付之管理費或諮詢服務費以及民國112年及111年12月31日應付管理費或諮詢服務費明細如下：

關係人名稱	管理或諮詢費		應(收)付管理或諮詢費	
	112年度	111年度	112.12.31	111.12.31
PCHL	\$8,868	\$35,542	\$(3,957)	\$7,181
			註1	
EIS	47,473	45,595	-	27,996
EISVS	3,995	3,635	6,195	3,686
合 計	\$60,336	\$84,772	\$2,238	\$38,863

註1：PCHL費用為按季付款，本年度第四季依實際發生數重新估算應計服務費後，調減全年度費用。

3. 本公司持有旗下所經理或代理之證券投資信託基金明細如下：

- (1) 自有資金投資：

	112.12.31	111.12.31
透過損益按公允價值衡量之金融資產：		
瀚亞投資境外基金	\$120	\$105

瀚亞證券投資信託股份有限公司財務報表附註(續)
(除另有註明者外，所有金額均以新台幣千元為單位)

(2) 本公司為受益人之員工離職金投資信託專戶：

	112.12.31	111.12.31
其他非流動資產：		
瀚亞股債入息組合證券投資信託基金	\$16,385	\$14,896

(3) 基金處分及評價損益

	112年度	111年度
處分損益	\$54	\$238
評價(損失)利益	\$1,819	\$(1,570)

4. 營業費用

(1) 本公司與關係人簽訂投資型保險連結受益憑證之服務合約，關係人提供相關銷售服務予本公司，民國112年度及111年度本公司支付之銷售費以及民國112年及111年12月31日應付銷售費明細如下：

關係人名稱	銷售費用		應付銷售費用	
	112年度	111年度	112.12.31	111.12.31
PCA Life	\$3,143	\$3,148	\$271	\$247

5. 其他交易

(1) 民國112年度及111年度本公司支付之服務費以及民國112年及111年12月31日應付服務費明細如下：

關係人名稱	服務費		應付服務費	
	112年度	111年度	112.12.31	111.12.31
EISVS	\$3,201	\$4,969	\$2,345	\$6,413
PSA	18	1,065	-	261
PSS	527	-	-	-
合 計	\$3,746	\$6,034	\$2,345	\$6,674

(2) 民國112年度及111年度本公司支付之捐贈費以及民國112年及111年12月31日應付捐贈費明細如下：

關係人名稱	捐贈費		應付捐贈費	
	112年度	111年度	112.12.31	111.12.31
Pru Foundation	\$456	\$241	\$458	\$244

瀚亞證券投資信託股份有限公司財務報表附註(續)
(除另有註明者外，所有金額均以新台幣千元為單位)

6. 本公司主要管理人員之薪酬

	112年度	111年度
短期員工福利	\$64,201	\$44,611
退職後福利	1,379	970
其他長期員工福利	3,206	2,466
股份基礎給付	93	12
合 計	\$68,879	\$48,059

八、質押之資產

無此事項。

九、重大或有負債及未認列之合約承諾

無此事項。

十、重大之災害損失

無此事項。

十一、重大之期後事項

無此事項。

十二、其 他

1. 金融工具之種類

金融資產

	112.12.31	111.12.31
透過損益按公允價值衡量之金融資產	\$120	\$105
透過其他綜合損益按公允價值衡量之 金融資產	6,198	10,249
按攤銷後成本衡量之金融資產：		
現金及約當現金(不含庫存現金)	413,186	350,313
應收帳款	149,924	154,008
其他金融資產	817,011	806,826
存出保證金	101,967	101,967
小 計	1,482,088	1,413,114
合 計	\$1,488,406	\$1,423,468

瀚亞證券投資信託股份有限公司財務報表附註(續)
(除另有註明者外，所有金額均以新台幣千元為單位)

金融負債

	112.12.31	111.12.31
按攤銷後成本衡量之金融負債：		
應付薪資、獎金及績效獎金(流動及非流動)	\$115,199	\$113,036
租賃負債(流動及非流動)	142,619	19,311
應付費用及其他流動負債	134,127	175,429
合 計	<u>\$391,495</u>	<u>\$307,776</u>

2. 財務風險管理目的與政策

本公司之財務部門為各業務提供服務，依照風險程度與廣度分析暴險之內部風險報告監督及管理本公司營運有關之財務風險。該等風險包括市場風險、信用風險及流動性風險。

本公司受限於投信投顧相關法令及集團政策限制下，資金之運用受到嚴格規範，也因此在此類法令及政策限制下可規避相關暴險，並減輕該等風險之影響。本公司並未以投機目的而進行金融工具(包括衍生金融工具)之交易。

3. 市場風險

本公司之市場風險係金融工具因市場價格變動，導致其公允價值或現金流量波動之風險，市場風險主要包括匯率風險、利率風險及其他價格風險(例如權益工具)。

實務上極少發生單一風險變數單獨變動之情況，且各風險變數之變動通常具關聯性，惟以下各風險之敏感度分析並未考慮相關風險變數之交互影響。

本公司民國112年度有關金融工具市場風險之暴險及其對該等暴險之管理與衡量方式與民國111年度一致。

匯率風險

本公司之匯率風險主要來自於以外幣計價之現金及約當現金、應收款項及應付款項等。本公司於財務報導日以外幣計價之貨幣性資產及負債帳面金額請詳附註十二.9。

本公司匯率風險之敏感度分析主要針對財務報導期間結束日之主要外幣貨幣性項目，其相關之外幣升值/貶值對本公司損益之影響。本公司之匯率風險主要受美金、新加坡幣及英鎊匯率波動影響，敏感度分析資訊如下：

瀚亞證券投資信託股份有限公司財務報表附註(續)
(除另有註明者外，所有金額均以新台幣千元為單位)

當新台幣對美金、新加坡幣及英鎊升值/貶值1%時，對本公司於民國112年度及111年度之損益將分別減少/增加192千元及83千元。

利率風險

利率風險係因市場利率之變動而導致金融工具之公允價值或未來現金流量波動之風險，本公司並無資金借貸情形，因此利率風險主要係來自於所持有之金融資產。

由於各金融機構對法人存款限制各有不同，本公司將資金存放於金融機構時，會依其限制採用固定或機動利率，因而產生利率暴險。但在法令及政策規範下，本公司將資金分散存放於不同金融機構，每月定期調查各金融機構利率，依未來資金之需求計劃表，分散各資金投資期間，且定期存款投資期間皆不超過一年，藉此能有效管理所承擔之利率風險。

有關利率風險之敏感度分析主要針對財務報導期間結束日之利率暴險項目，並假設持有一個會計年度，當利率上升/下降十個基本點，對本公司於民國112年度及111年度之損益將分別減少/增加932千元及925千元。

其他價格風險

本公司持有未上市櫃股票受市場價格波動影響，故有價格風險，惟本公司持有之權益工具金額占本公司總資產比例甚低，其價格之變動對本公司無重大影響。

本公司因基金投資而產生受益憑證價格暴險。為管理風險，本公司從事交易之國內外開放型基金皆為本公司經營或代理之證券投資信託基金，並透過專業經理人管理，且藉由持有不同風險投資組合以管理風險。

4. 信用風險管理

信用風險係指交易對手無法履行合約所載之義務，並導致財務損失之風險。本公司之信用風險係因營業活動(主要為應收帳款)及財務活動(主要為銀行存款及各種金融工具)所致。

本公司為管理信用風險，除規範與本公司交易金融機構之信用評等須達一定等級以上，並將資金分散存放於不同之金融機構，且在符合法令的規範下，每一金融機構存放金額皆依法令規範及集團政策限制其投資總額度，藉此能有效管理所承擔之信用風險。

本公司對應收帳款預期信用損失金額之衡量原則上採用國際財務報導準則第9號之簡化作法，即按存續期間預期信用損失認列應收帳款之備抵損失，為此衡量目的，該等應收帳款已納入前瞻性之資訊，包括總體經濟及相關產業資訊。本公司應收帳款之主要對象為本公司經營或代理之基金及與同屬同一集團內之關聯企業，且未曾有無法回收之情況發生，民國112年及111年12月31日應收帳款之預期信用損失均近似於0千元。

瀚亞證券投資信託股份有限公司財務報表附註(續)
(除另有註明者外，所有金額均以新台幣千元為單位)

5. 流動性風險管理

本公司係透過管理及維持足夠部位之現金及約當現金以支應公司營運並減輕現金流量波動之影響。應付款項對本公司而言係為一項重要流動性風險來源。

下表係彙總本公司金融負債之合約所載付款之到期情形，依據最早可能被要求還款之日期並以其未折現現金流量編製，所列金額包含估計利息但不包含淨額協議之影響。

非衍生性金融負債

	合 約 現金流量	一年以內	一年以上
112.12.31			
當期所得稅負債	\$49,232	\$49,232	\$-
應付薪資、獎金及績效獎金	115,199	114,978	221
應付費用及其他流動負債	134,127	134,127	-
租賃負債	142,619	29,264	113,355
合 計	\$441,177	\$327,601	\$113,576

	合 約 現金流量	一年以內	一年以上
111.12.31			
當期所得稅負債	\$17,414	\$17,414	\$-
應付薪資、獎金及績效獎金	113,036	112,629	407
應付費用及其他流動負債	175,429	175,429	-
租賃負債	19,311	17,474	1,837
合 計	\$325,190	\$322,946	\$2,244

本公司並不預期到期日分析之現金流量發生時點會顯著提早，或實際金額會有顯著不同。

6. 來自籌資活動之負債之調節

民國112年度之負債之調節資訊：

	租賃負債 (流動及非流動)	來自籌資活動 之負債總額
112.1.1	\$19,311	\$19,311
現金流量	(31,244)	(31,244)
非現金之變動		
增添	153,184	153,184
利息費用	1,368	1,368
112.12.31	\$142,619	\$142,619

瀚亞證券投資信託股份有限公司財務報表附註(續)
(除另有註明者外，所有金額均以新台幣千元為單位)

民國111年度之負債之調節資訊：

	租賃負債 (流動及非流動)	來自籌資活動 之負債總額
111.1.1	\$47,108	\$47,108
現金流量	(32,054)	(32,054)
非現金之變動		
增添	3,419	3,419
利息費用	838	838
111.12.31	\$19,311	\$19,311

7. 金融工具之公允價值

(1) 公允價值所採用之評價技術及假設

公允價值係指於衡量日，市場參與者間在有秩序之交易中出售資產所能收取或移轉負債所需支付之價格。本公司衡量或揭露金融資產及金融負債公允價值所使用之方法及假設如下：

- A. 現金及約當現金、應收款項、其他金融資產、存出保證金、應付薪資及獎金、應付費用及其他流動負債公允價值約等於帳面金額，主要係因此類工具之到期期間短。
- B. 於活絡市場交易且具標準條款與條件之金融資產及金融負債，其公允價值係參照市場報價決定(例如，受益憑證)。
- C. 無活絡市場交易之權益工具(例如未公開發行公司股票)採市場法估計公允價值，係以相同或可比公司權益工具之市場交易所產生之價格及其他攸關資訊(例如缺乏流通性折價因素、類似公司股票本益比、類似公司股票股價淨值比等輸入值)推估公允價值。

(2) 以攤銷後成本衡量金融工具之公允價值

本公司以攤銷後成本衡量之金融資產及金融負債帳面金額為公允價值之合理近似值。

(3) 金融工具公允價值層級相關資訊

A. 公允價值層級定義

以公允價值衡量或揭露之所有資產及負債，係按對整體公允價值衡量具重要性之最低等級輸入值，歸類其所屬公允價值層級。各等級輸入值如下：

瀚亞證券投資信託股份有限公司財務報表附註(續)
(除另有註明者外，所有金額均以新台幣千元為單位)

- 第一等級：於衡量日可取得之相同資產或負債於活絡市場之報價(未經調整)。
第二等級：資產或負債直接或間接之可觀察輸入值，但包括於第一等級之報價者除外。
第三等級：資產或負債之不可觀察輸入值。

對以重複性基礎認列於財務報表之資產及負債，於每一報導期間結束日重評估其分類，以決定是否發生公允價值層級之各等級間之移轉。

B. 公允價值衡量之層級資訊

本公司未有非重複性按公允價值衡量之資產，重複性資產之公允價值層級資訊列示如下：

112.12.31

	第一等級	第二等級	第三等級	合計
以公允價值衡量之資產：				
透過損益按公允價值衡量之金融資產	\$120	\$-	\$-	\$120
透過其他綜合損益按公允價值衡量之金融資產	-	-	6,198	6,198

111.12.31

	第一等級	第二等級	第三等級	合計
以公允價值衡量之資產：				
透過損益按公允價值衡量之金融資產	\$105	\$-	\$-	\$105
透過其他綜合損益按公允價值衡量之金融資產	-	-	10,249	10,249

公允價值層級第一等級與第二等級間之移轉

於民國112年度及111年度，本公司重複性公允價值衡量之資產並無公允價值層級第一等級與第二等級間之移轉。

重複性公允價值層級第三等級之變動明細

本公司重複性公允價值衡量之資產屬公允價值層級第三等級者，期初至期末餘額之調節列示如下：

112.12.31

期初餘額	認列總利益(損失)					期末餘額
	認列於損益	認列於其他綜合損益	取得/發行	處分/清償	轉入(轉出)第三等級	
\$10,249	\$-	\$(4,051)	\$-	\$-	\$-	\$6,198

瀚亞證券投資信託股份有限公司財務報表附註(續)
(除另有註明者外，所有金額均以新台幣千元為單位)

111.12.31

期初餘額	認列總利益(損失)		取得/ 發行	處分/ 清償	轉入(轉出) 第三等級	期末餘額
	認列於 損益	認列於其他 綜合損益				
\$4,264	\$-	\$5,985	\$-	\$-	\$-	\$10,249

上述認列於損益之總利益(損失)皆係與民國112年及111年12月31日仍持有之資產相關。

公允價值層級第三等級之重大不可觀察輸入值資訊

本公司公允價值衡量歸類為第三等級為透過其他綜合損益按公允價值衡量之金融資產－權益證券投資。

本公司公允價值歸類為第三等級僅具單一重大不可觀察輸入值，僅無活絡市場之權益工具投資具有複數重大不可觀察輸入值。無活絡市場之權益工具投資之重大不可觀察輸入值因彼此獨立，故不存在相互關聯性。

重大不可觀察輸入值之量化資訊列表如下：

民國112年12月31日

	重大 不可觀察輸入值	量化 資訊	輸入值與 公允價值關係	輸入值與公允價值 關係之敏感度分析
				價值關係
金融資產：				
透過其他綜合 損益按公允價 值衡量之金融 資產				
股票	可類比上 市上櫃公 司法	缺乏流通性折價 10%	缺乏流通性之程 度越高，公允價 值估計數越低	當缺乏流通性之百 分比上升(下 降)10%，對本公司 權益將減少/增加 689千元

瀚亞證券投資信託股份有限公司財務報表附註(續)
(除另有註明者外，所有金額均以新台幣千元為單位)

民國111年12月31日

	評價技術	重大 不可觀察輸入值	量化 資訊	輸入值與 公允價值關係	輸入值與公允價值 關係之敏感度分析
					價值關係
金融資產：					
透過其他綜合 損益按公允價 值衡量之金融 資產					
股票	可類比上 市上櫃公 司法	缺乏流通性折價	15%	缺乏流通性之程 度越高，公允價 值估計數越低	當缺乏流通性之百 分比上升(下 降)10%，對本公司 權益將減少/增加 1,206千元

8. 金融資產及金融負債互抵

本公司有適用金管會認可之國際會計準則第三十二號第四十二段之規定互抵之金融工具交易，與該類交易相關之金融資產及金融負債係以淨額表達於資產負債表。

本公司亦有從事未符合公報規定互抵條件，但與交易對手簽訂受可執行淨額交割總約定或類似協議規範，如：全球附買回總約定(global master repurchase agreement)、全球證券出借總約定(global securities lending agreement)或類似協議等附買回或反向再買回交易。上述受可執行淨交割總約定或類似協議在交易雙方選擇以淨額交割時，得以金融資產及金融負債互抵後淨額交割，若無，則以總額進行交割。但若交易之一方有違約之情事發生時，交易之另一方得選擇以淨額交割。

下表列示上述金融資產與金融負債互抵之相關資訊：

112.12.31						
受互抵、可執行淨額交割總約定或類似協議規範之金融資產						
	於資產負債表 已認列之金 融資產總額 (a)	中互抵之已認 列之金融資產 總額(b)	未於資產負債表互抵之 負債表之金 融資產淨額 (c)=(a)-(b)	相關金額(d) 金融工具 (註1)	所收取之現 金擔保品	淨額 (e)=(c)-(d)
附賣回協議	\$359,244	\$-	\$359,244	\$359,244	\$-	\$-

瀚亞證券投資信託股份有限公司財務報表附註(續)
(除另有註明者外，所有金額均以新台幣千元為單位)

111.12.31					
受互抵、可執行淨額交割總約定或類似協議規範之金融資產					
於資產負債表 已認列之金		列報於資產 負債表之金	未於資產負債表互抵之 相關金額(d)		
融資產總額	列之金融資產	融資產淨額	金融工具	所收取之現	淨額
(a)	總額(b)	(c)=(a)-(b)	(註1)	金擔保品	(c)=(c)-(d)
附賣回協議	\$289,293	\$-	\$289,293	\$289,293	\$-

註1：包含淨額交割總約定及非現金之財務擔保品

9. 具重大影響之外幣金融資產及負債資訊

112.12.31			
	外幣	匯率	新台幣
<u>金融資產</u>			
<u>貨幣性項目</u>			
美金	\$1,477	30.69	\$45,334
南非幣	4,315	1.68	7,241
<u>金融負債</u>			
<u>貨幣性項目</u>			
美金	601	30.69	18,459
新加坡幣	317	23.27	7,370
英鎊	34	39.13	1,344
南非幣	826	1.68	1,386
111.12.31			
	外幣	匯率	新台幣
<u>金融資產</u>			
<u>貨幣性項目</u>			
美金	\$2,305	30.74	\$70,842
<u>金融負債</u>			
<u>貨幣性項目</u>			
美金	1,372	30.74	42,179
新加坡幣	1,473	22.92	33,748
英鎊	142	36.97	5,261

10. 資本管理

本公司隸屬英國保誠集團。管理資本之目標係在遵守當地主管機關法規及依循集團內部政策的前提下，確認維持良好之資本比率，以支持企業營業及股東權益之極大化。

瀚亞證券投資信託股份有限公司財務報表附註(續)
(除另有註明者外，所有金額均以新台幣千元為單位)

十三、附註揭露事項

無此事項。

十四、部門資訊

本公司僅有一應報導之營業部門，主要從事證券信託、投資顧問及全權委託業務。

瀚亞證券投資信託股份有限公司

重要查核說明

民國一一二年度

瀚亞證券投資信託股份有限公司
重要查核說明
民國 112 年度

一、內部會計控制制度實施之說明及評估：

本會計師受託查核瀚亞證券投資信託股份有限公司民國 112 年度之財務報表，業經辦理竣事。查核期間經依審計準則，就該公司之內部會計控制制度作必要之評估，以決定查核程序之性質、時間及範圍，而非以揭發舞弊為目的，且此等評估，係採抽查方式進行，未必能發現所有之缺失，故無法對該公司內部會計控制制度之整體表示意見。

依本會計師作上述評估之結果，就執行抽查範圍內並未發現該公司之內部會計控制制度存有重大缺失，而影響財務報表公允表達之情事。

二、重要資產盤點情形：

本會計師於民國 112 年 12 月 29 日派遣人員至該公司實地盤點庫存零用金、定期存單、營業保證金及有價證券，盤點結果經與帳載有關記錄核對尚無不合。

三、各項資產與負債之函證情形：

項 目	函證比率	回函比率	結果	其他查核說明
銀行存款	100%	100%	滿意	回函經核對相符
透過其他綜合損益按公允價值衡量之金融資產	100%	100%	滿意	回函經核對相符
應收帳款	96%	100%	滿意	回函經核對相符
存出保證金	99%	100%	滿意	回函經核對相符

四、資金貸與股東或他人說明：

本會計師於查核期間經採鉅額現金支出抽核，並覆核相關資產科目之帳載重大借貸記錄及有關憑證等程序，尚未發現有重大資金貸與股東或他人之情事。

五、重大財務比率變動說明：

	112 年度	111 年度	變動率%
營業淨利率	19.00%	11.00%	72.72%

本年度營業淨利率較上年度上升，主要係銷售費用減少致營業費用減少幅度較大，使營業淨利增加。

六、其他項目重大變動說明：

1. 其他資產之各項目前後期變動比率達 50% 以上，且其變動金額達新台幣一千萬元以上者之說明：

使用權資產較上年度增加，主要係因台北辦公室租約到期，簽訂 5 年之新租約所致。

2. 營業外收支之各項目前後期變動比率達 50% 以上，且其變動金額達新台幣一千萬元以上者之說明：無。

七、金融監督管理委員會前一年度通知財務報表應調整改進事項，其辦理情形：無。

八、勞動局等單位依勞動基準法第 72 條第 1 項所為之勞工檢查，就檢查結果違反勞動基準法事項之說明：無。

九、退休之董事長及總經理回任顧問資訊：無。

安永聯合會計師事務所

會計師：

謝若安



中華民國一一三年三月七日

封底

經理公司：瀚亞證券投資信託股份有限公司

代表人：董事長 楊惠妮

